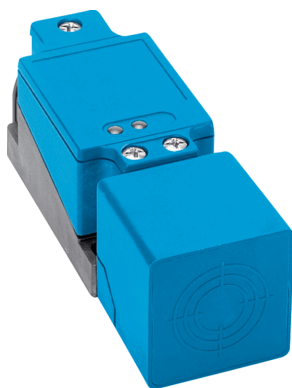


# IQ40-15BAP-KK1

IQ Standard

ИНДУКТИВНЫЕ ДАТЧИКИ ПРИБЛИЖЕНИЯ

**SICK**  
Sensor Intelligence.



## информация для заказа

тип	артикул
IQ40-15BAP-KK1	6025816

Другие варианты исполнения устройства и аксессуары → [www.sick.com/IQ\\_Standard](http://www.sick.com/IQ_Standard)

## подробные технические данные

### Характеристики

Тип корпуса	Прямоугольный
Конструкция корпуса	Стандарт
Размеры (Ш x В x Г)	40 mm x 40 mm x 118 mm
Расстояние срабатывания $S_n$	15 mm
Расстояние срабатывания обеспечено $S_a$	12,15 mm
Монтаж	Вровень
Частота переключения	20 Hz
Вид подключения	Кабельный ввод с резьбой M20
Функция выхода	Нормально закрытый или нормально открытый
Свойства переключения по выбору	Жестко запрограммированный
Электрическое исполнение	Перем. ток, 2-проводный
Тип защиты	IP68 <sup>1)</sup>

<sup>1)</sup> Согласно EN 60529.

### Механика/электроника

Напряжение питания	20 V AC ... 253 V AC <sup>1)</sup>
Падение напряжения	≤ 12 V
Отклонение температуры (от $S_n$ )	± 10 %
ЭМС	Согласно EN 60947-5-2
Постоянный ток $I_a$	≤ 500 mA
Остаточный ток	≤ 1,95 mA
Кратковременный ток	3 A <sup>2)</sup>
Резьбовое соединение кабелей в клеммной коробке	M20 1,5
Поперечное сечение жил	≤ 2,5 mm <sup>2</sup>
Защита от короткого замыкания	✓

<sup>1)</sup> При диапазоне температур ниже 0 °C допустимое напряжение питания 80...253 В.

<sup>2)</sup> 20 мс/0,1 Гц.

<b>Защита от инверсии полярности</b>	✓
<b>Подавление импульса включения</b>	✓
<b>Ударопрочность и виброустойчивость</b>	30 г, 11 мс/10...55 Гц, 1 мм
<b>Диапазон температур при работе</b>	-25 °C ... +70 °C
<b>Материал корпуса</b>	Пластик
<b>Материал, активная поверхность</b>	Пластик, PBT

<sup>1)</sup> При диапазоне температур ниже 0 °C допустимое напряжение питания 80...253 В.

<sup>2)</sup> 20 мс/0,1 Гц.

#### Коэффициенты редукции

<b>Примечание</b>	Значения являются ориентировочными и могут изменяться
<b>Нержавеющая сталь (V2A)</b>	Ок. 0,75
<b>Алюминий (Al)</b>	Ок. 0,3
<b>Медь (Cu)</b>	Ок. 0,25

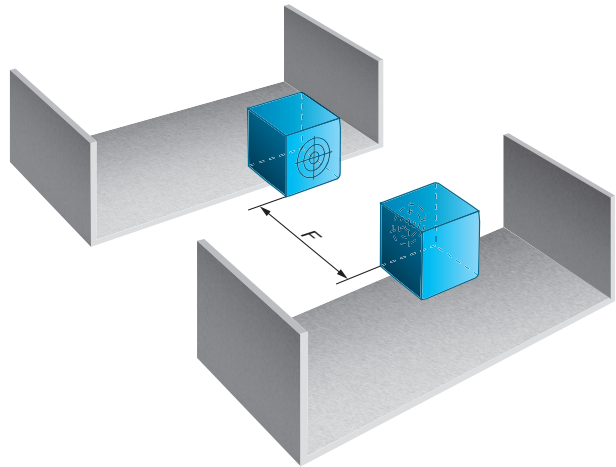
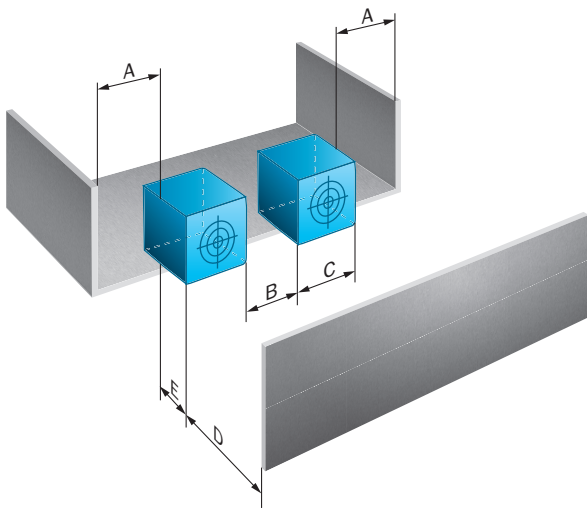
#### Указания по установке

<b>Примечание</b>	Соответствующие графические материалы см. в разд. «Указания по установке»
<b>A</b>	0 mm
<b>B</b>	60 mm
<b>C</b>	40 mm
<b>D</b>	45 mm
<b>E</b>	0 mm
<b>F</b>	80 mm

#### Классификации

<b>ECLASS 5.0</b>	27270101
<b>ECLASS 5.1.4</b>	27270101
<b>ECLASS 6.0</b>	27270101
<b>ECLASS 6.2</b>	27270101
<b>ECLASS 7.0</b>	27270101
<b>ECLASS 8.0</b>	27270101
<b>ECLASS 8.1</b>	27270101
<b>ECLASS 9.0</b>	27270101
<b>ECLASS 10.0</b>	27270101
<b>ECLASS 11.0</b>	27270101
<b>ECLASS 12.0</b>	27274001
<b>ETIM 5.0</b>	EC002714
<b>ETIM 6.0</b>	EC002714
<b>ETIM 7.0</b>	EC002714
<b>ETIM 8.0</b>	EC002714
<b>UNSPSC 16.0901</b>	39122230

Указания по установке



Вид подключения

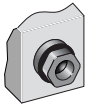
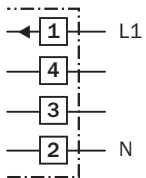
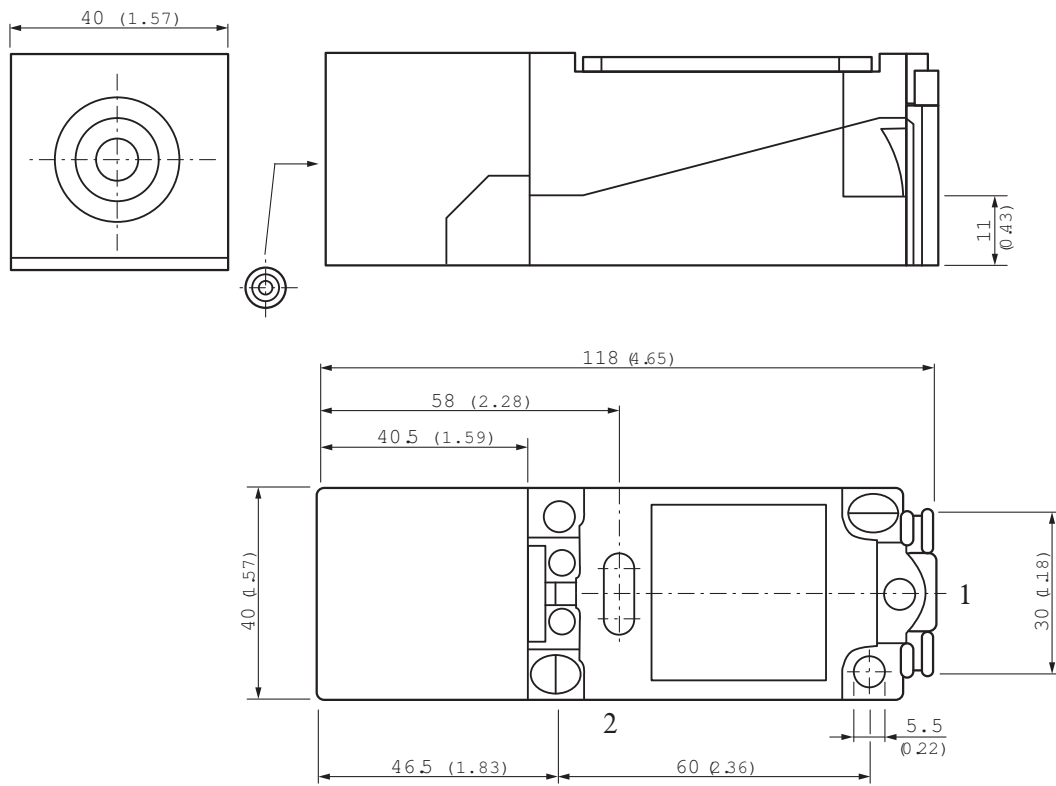


Схема соединений Cd-017



Габаритный чертеж



Размеры, мм

① Соединение

② Светодиодный индикатор

## ОБЗОР КОМПАНИИ SICK

Компания SICK – ведущий производитель интеллектуальных датчиков и комплексных решений для промышленного применения. Уникальный спектр продукции и услуг формирует идеальную основу для надежного и эффективного управления процессами, защиты людей от несчастных случаев и предотвращения нанесения вреда окружающей среде.

Мы обладаем солидным опытом в самых разных отраслях и знаем все о ваших технологических процессах и требованиях. Поэтому, благодаря интеллектуальным датчикам, мы в состоянии предоставить именно то, что нужно нашим клиентам. В центрах прикладного применения в Европе, Азии и Северной Америке системные решения тестируются и оптимизируются под нужды заказчика. Все это делает нас надежным поставщиком и партнером по разработке.

Всеобъемлющий перечень услуг придает завершенность нашему ассортименту: SICK LifeTime Services оказывает поддержку на протяжении всего жизненного цикла оборудования и гарантирует безопасность и производительность.

**Вот что для нас значит термин «Sensor Intelligence».**

## РЯДОМ С ВАМИ В ЛЮБОЙ ТОЧКЕ МИРА:

Контактные лица и представительства → [www.sick.com](http://www.sick.com)