

SFS60-HLKT3K02

SFS/SFM60

ДАТЧИКИ СИСТЕМЫ ОБРАТНОЙ СВЯЗИ

SICK
Sensor Intelligence.



Изображения могут отличаться от оригинала

информация для заказа

| тип | артикул |
|----------------|------------|
| SFS60-HLKT3K02 | По запросу |

Другие варианты исполнения устройства и аксессуары → www.sick.com/SFS_SFM60

подробные технические данные

Характеристики

| | |
|--------------------------|--|
| Комплект поставки | Монтажные винты М3 для статорной муфты в комплект не входят. |
|--------------------------|--|

Параметры техники безопасности

| | |
|--|--------------------------------------|
| MTTF_D (средняя наработка до отказа, вызывающего опасное состояние) | 230 лет (EN ISO 13849) ¹⁾ |
|--|--------------------------------------|

¹⁾ Данный продукт является стандартным изделием, а не предохранительным устройством, в соответствии с директивой по машиностроению. Расчет на основе номинальной нагрузки компонентов, средней температуры окружающей среды 60 °С, частота применения 8760 ч./год. Все выходы из строя электрических систем рассматриваются как опасные выходы из строя. Более подробная информация приведена в документе № 8015532.

Производительность

| | |
|--|--|
| Синусоидальных/косинусоидальных периодов на один оборот | 1.024 |
| Количество абсолютно регистрируемых оборотов | 1 |
| Общее количество шагов | 32.768 |
| Измерительный шаг | 0,3 " при интерполяции синусоидальных и косинусоидальных сигналов, например 12 бит |
| Интегральная нелинейность | Тур. ± 45 ", Допуски при обработке синусоидальных/косинусоидальных сигналов, при ненагруженной статорной муфте |
| Дифференциальная нелинейность | ± 7 ", Нелинейность синусоидального/косинусоидального периода |
| Рабочая частота вращения | ≤ 6.000 min ⁻¹ , до возможности надежного выстраивания абсолютного положения |
| Доступная область памяти | 1.792 Byte |
| Системная точность | ± 52 " |

Интерфейсы

| | |
|---|--|
| Тип кодирования для абсолютного значения | Двоичный |
| Кривая кода | С возрастанием, При повороте вала по часовой стрелке, если смотреть в направлении А (см. размерный чертеж) |
| Интерфейс связи | HIPERFACE® |

Электрика

| | |
|------------------------|--|
| Вид подключения | Кабель, 8 жил (4 x 2 x 0,15 mm ²), радиальная, 1,5 m |
|------------------------|--|

| | |
|--|------------------------|
| Напряжение питания | 7 V DC ... 12 V DC |
| Рекомендуемое напряжение питания | 8 V DC |
| Потребление тока | < 80 mA (без нагрузки) |
| Частота выхода синусоидальных/косинусоидальных сигналов | ≤ 200 kHz |

Механика

| | |
|--|--|
| Исполнение вала | Сквозной полый вал |
| Диаметр вала | 10 mm |
| Материал, вал | Нержавеющая сталь |
| Материал, фланец | Цинк, литье под давлением |
| Материал, корпус | Алюминиевое литье |
| Тип фланца / статорная муфта | Статорная муфта (BEF-DS03DFS/VFS) |
| Размеры | См. размерный чертёж |
| Вес | ≤ 0,25 kg |
| Момент инерции ротора | 40 gcm ² |
| Рабочая частота вращения | ≤ 9.000 min ⁻¹ ¹⁾ |
| Угловое ускорение | ≤ 500.000 rad/s ² |
| Рабочий крутящий момент | 0,6 Ncm (+20 °C) |
| Пусковой момент | + 0,8 Ncm (+20 °C) |
| Допустимое перемещение вала, статическое | ± 0,3 mm, радиальная ± 0,5 mm, осевая |
| Допустимое перемещение вала, динамическое | ± 0,1 mm, радиальная ± 0,2 mm, осевая |
| Срок службы шарикоподшипников | 3,6 x 10 ⁹ оборотов |

¹⁾ При расчёте диапазона рабочей температуры учитывать собственный нагрев 3,3 K на 1000 об/мин.

Данные окружающей среды

| | |
|---|--|
| Диапазон рабочей температуры | -40 °C ... +115 °C |
| Диапазон температуры хранения | -40 °C ... +115 °C, без упаковки |
| Относительная влажность воздуха/образование конденсата | 90 %, Образование конденсата не допускается |
| Ударпрочность | 100 g, 6 ms (согласно EN 60068-2-27) |
| Диапазон частоты вибростойкости | 20 g, 10 Hz ... 2.000 Hz (EN 60068-2-6) |
| ЭМС | По EN 61000-6-2 и EN 61000-6-3 ¹⁾ |
| Тип защиты | IP65, в смонтированном состоянии (IEC 60529) |

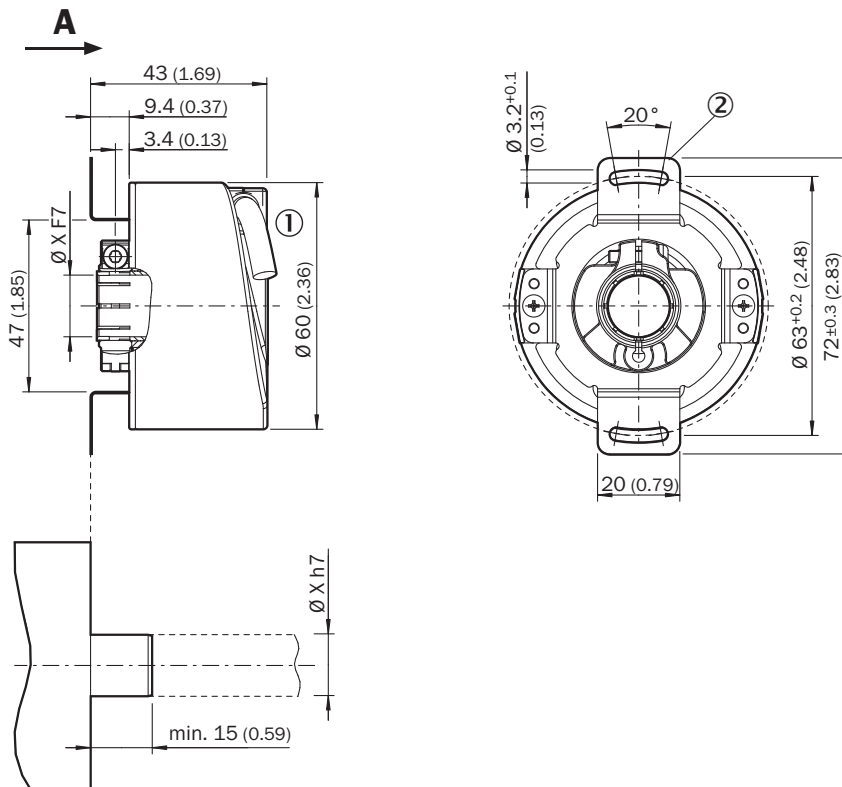
¹⁾ Электромагнитная совместимость в соответствии с приведенными стандартами обеспечивается, если система обратной связи двигателя установлена в электропроводящем корпусе, который соединен экранированным кабелем с центральной точкой заземления регулятора двигателя. Соединение GND-(0 V) напряжения питания там также связано с землей. При применении другой концепции экранирования пользователь должен провести собственное тестирование.

Классификации

| | |
|---------------------|----------|
| ECLASS 5.0 | 27270590 |
| ECLASS 5.1.4 | 27270590 |
| ECLASS 6.0 | 27270590 |
| ECLASS 6.2 | 27270590 |

| | |
|-----------------------|----------|
| ECLASS 7.0 | 27270590 |
| ECLASS 8.0 | 27270590 |
| ECLASS 8.1 | 27270590 |
| ECLASS 9.0 | 27270590 |
| ECLASS 10.0 | 27273805 |
| ECLASS 11.0 | 27273901 |
| ECLASS 12.0 | 27273901 |
| ETIM 5.0 | EC001486 |
| ETIM 6.0 | EC001486 |
| ETIM 7.0 | EC001486 |
| ETIM 8.0 | EC001486 |
| UNSPSC 16.0901 | 41112113 |

Габаритный чертёж Сквозной полый вал, кабель - стандартная система



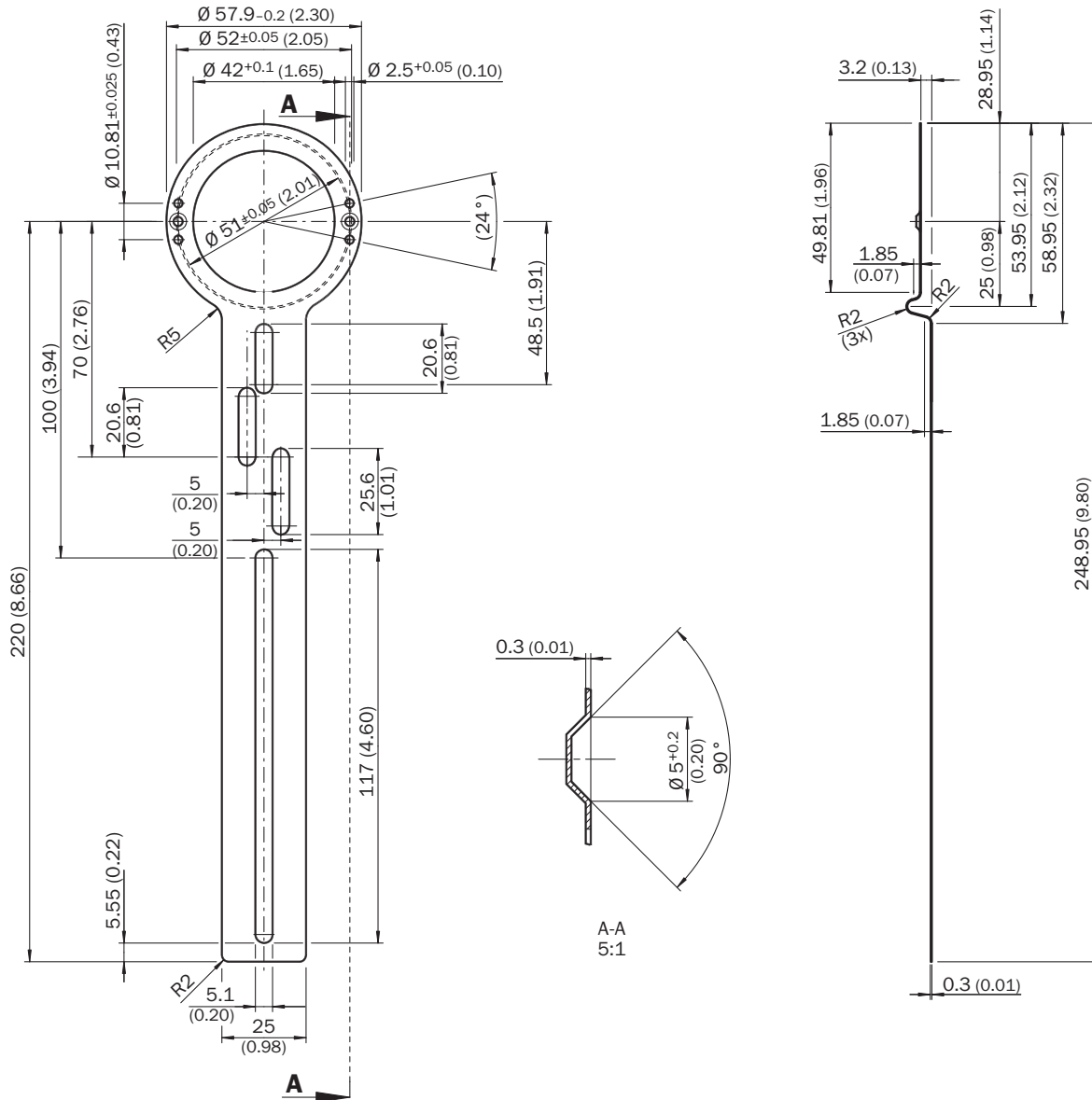
Размеры, мм

общие допуски по DIN ISO 2768-mk

① диаметр провода = 5,6 мм +/- 0,2 мм, радиус изгиба = 30 мм

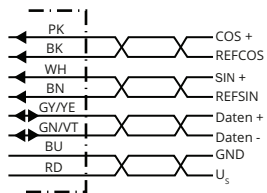
② Масштабный чертёж статорной муфты может отличаться в зависимости от варианта. Также соблюдайте масштабный чертёж статорной муфты.

Габаритный чертеж



Размеры, мм

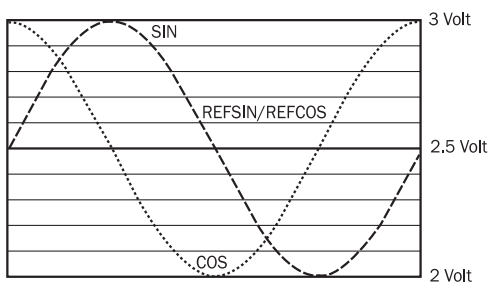
Anschlussbelegung



| Цвет жил (кабельный ввод) | Сигнал | Пояснение |
|---------------------------|--------|------------------------------|
| Коричневый | REFSIN | Канал технологических данных |
| Белый | + SIN | Канал технологических данных |

| Цвет жил (кабельный ввод) | Сигнал | Пояснение |
|---------------------------|----------------|--|
| Черный | REFCOS | Канал технологических данных |
| Розовый | + COS | Канал технологических данных |
| Серый или жёлтый | Данные + | Канал параметров RS 485 |
| Зелёный или фиолетовый | Данные - | Канал параметров RS 485 |
| Синий | GND | Заземление |
| Красный | U _S | Напряжение питания |
| Экранирование | - | Экранирование, подключенное к корпусу энкодера |

Диаграммы Спецификация сигнала канала процесса



характеристика сигнала при повороте вала по часовой стрелке, если смотреть в направлении «А» (см. габаритный чертеж)
 1 период = 360 ° : 1024

Указание по обслуживанию Обзор сообщений о состоянии для HIPERFACE®

| | Status code | Description | SFS | SFM |
|----------------|-------------|--|-----|-----|
| Error type | 00h | The encoder has not detected any faults | ■ | ■ |
| Initialization | 01h | Incorrect alignment data | ■ | ■ |
| | 02h | Incorrect internal angular offset | ■ | ■ |
| | 03h | Data field partitioning table destroyed | ■ | ■ |
| | 04h | Analog limit values not available | ■ | ■ |
| | 05h | Internal I2C bus inoperative | ■ | ■ |
| | 06h | Internal checksum error | ■ | ■ |
| Protocol | 07h | Encoder reset occurred as a result of program monitoring | ■ | ■ |
| | 09h | Parity error | ■ | ■ |
| | 0Ah | Checksum of transmitted data is incorrect | ■ | ■ |
| | 0Bh | Unknown command code | ■ | ■ |
| | 0Ch | Number of transmitted data is incorrect | ■ | ■ |
| | 0Dh | Transmitted command argument is not allowed | ■ | ■ |
| Data | 0Eh | The selected data field may not be written to | ■ | ■ |
| | 0Fh | Incorrect access code | ■ | ■ |
| | 10h | Size of specified data field cannot be changed | ■ | ■ |
| | 11h | Specified word address lies outside the data field | ■ | ■ |
| | 12h | Access to non-existent data field | ■ | ■ |
| Position | 01h | Analog signals outside specification | ■ | ■ |
| | 1Fh | Speed too high, no position formation possible | ■ | ■ |
| | 20h | Singleturn position unreliable | ■ | ■ |
| | 21h | Multiturn position error | | ■ |
| | 22h | Multiturn position error | | ■ |
| Other | 23h | Multiturn position error | | ■ |
| | 1Ch | Value monitoring of the analog signals (process data) | ■ | ■ |
| | 1Dh | Transmitter current critical (contamination, transmitter breakage) | ■ | ■ |
| | 1Eh | Encoder temperature critical | ■ | ■ |
| | 08h | Counter overflow | ■ | ■ |

For more information on the interface see HIPERFACE® - description, part no. 8010701

Указание по обслуживанию Обзор поддерживаемых команд для HIPERFACE®

| | | | SFS | SFM |
|--------------|--|----------------------|--|--|
| Command byte | Function | Code 0 ¹⁾ | Comment | Comment |
| 42h | Read position | ■ | | |
| 43h | Set position | | | |
| 44h | Read analog value | | Channel number 48h Temperature [°C] | Channel number 48h Temperature [°C] |
| 46h | Read counter | | | |
| 47h | Increase counter | | | |
| 49h | Delete counter | ■ | | |
| 4Ah | Read data | | | |
| 4Bh | Store data | | | |
| 4Ch | Determine status of a data field | | | |
| 4Dh | Create data field | | | |
| 4Eh | Determine available memory area | | | |
| 4Fh | Change access code | | | |
| 50h | Read encoder status | | | |
| 52h | Read out type label | | Encoder type = 22h | Encoder type = 22h |
| 53h | Encoder reset | | | |
| 55h | Allocate encoder address | ■ | | |
| 56h | Read serial number and program version | | | |
| 57h | Configure serial interface | ■ | | |

¹⁾ The commands thus marked include the parameter 'Code 0'. Code 0 is a byte inserted into the protocol to provide additional protection of vital system parameters against accidental overwriting. When the device is supplied, 'Code 0' = 55h.

Указание по обслуживанию Настройки для конкретного типа

| | SFS | SFM |
|----------------------------------|-----------|-----------|
| Model ID (command 52h) | 22h | 27h |
| Free E ² PROM [bytes] | 128/1.792 | 128/1.792 |
| Address | 40h | 40h |
| Mode_485 | E4h | E4h |
| Codes 0 to 3 | 55h | 55h |
| Counter | 0 | 0 |

Указание по обслуживанию Значения действительны для всех указанных условий окружающей среды

| Signal | Values/unit |
|---|-----------------|
| Signal peak, peak V _{SS} of SIN, COS | 0.9 V ... 1.1 V |
| Signal offset REFSIN, REFCOS | 2.2 V ... 2.8 V |

рекомендуемые аксессуары

Другие варианты исполнения устройства и аксессуары → www.sick.com/SFS_SFM60

| | Краткое описание | тип | артикул |
|---|---|-----------------|---------|
| Программирующие устройства | | | |
|  | <ul style="list-style-type: none"> Сегмент продуктов: Программирующие устройства Продукт: PGT-11-S Описание: Инструмент программирования sVip® LAN для всех систем обратной связи двигателей Комплект поставки: 1 инструмент программирования PGT-11-S LAN, 1 блок питания 100–240 В перем. тока/12 В пост. тока, первичный переходник (Европа, Великобритания, США/Япония, Австралия), кабель Ethernet 3 м | PGT-11-S LAN | 1057324 |
| Система крепления | | | |
|  | <ul style="list-style-type: none"> Серия: Статорные муфты Описание: Статорная муфта, односторонняя, продольное отверстие, центровая окружность 33–48,5 мм, ширина отверстия 5,1 мм | BEF-DS01DFS/VFS | 2047428 |
|  | <ul style="list-style-type: none"> Серия: Статорные муфты Описание: Статорная муфта, односторонняя, продольное отверстие, центровая окружность 32,25–141,75 мм, ширина отверстия 5,1 мм | BEF-DS02DFS/VFS | 2047430 |
|  | <ul style="list-style-type: none"> Серия: Статорные муфты Описание: Статорная муфта, односторонняя, продольное отверстие, центровая окружность 33–211,9 мм, ширина отверстия 5,1 мм | BEF-DS03DFS/VFS | 2047431 |
|  | <ul style="list-style-type: none"> Серия: Статорные муфты Описание: Статорная муфта, высота 16,5 мм | BEF-DS05XFX | 2057423 |
|  | <ul style="list-style-type: none"> Серия: Статорные муфты Описание: Статорная муфта с диаметром окружности центров отверстий Ø72 мм | BEF-DS07XFX | 2059368 |

ОБЗОР КОМПАНИИ SICK

Компания SICK – ведущий производитель интеллектуальных датчиков и комплексных решений для промышленного применения. Уникальный спектр продукции и услуг формирует идеальную основу для надежного и эффективного управления процессами, защиты людей от несчастных случаев и предотвращения нанесения вреда окружающей среде.

Мы обладаем солидным опытом в самых разных отраслях и знаем все о ваших технологических процессах и требованиях. Поэтому, благодаря интеллектуальным датчикам, мы в состоянии предоставить именно то, что нужно нашим клиентам. В центрах прикладного применения в Европе, Азии и Северной Америке системные решения тестируются и оптимизируются под нужды заказчика. Все это делает нас надежным поставщиком и партнером по разработке.

Всеобъемлющий перечень услуг придает завершенность нашему ассортименту: SICK LifeTime Services оказывает поддержку на протяжении всего жизненного цикла оборудования и гарантирует безопасность и производительность.

Вот что для нас значит термин «Sensor Intelligence».

РЯДОМ С ВАМИ В ЛЮБОЙ ТОЧКЕ МИРА:

Контактные лица и представительства → www.sick.com