



# WI130T-N340

W130

ФОТОЭЛЕКТРИЧЕСКИЕ ДАТЧИКИ

**SICK**  
Sensor Intelligence.



### информация для заказа

| тип         | артикул |
|-------------|---------|
| WI130T-N340 | 6032852 |

Другие варианты исполнения устройства и аксессуары → [www.sick.com/W130](http://www.sick.com/W130)

Изображения могут отличаться от оригинала



### подробные технические данные

#### Характеристики

|                                    |                             |
|------------------------------------|-----------------------------|
| <b>Размеры (Ш x В x Г)</b>         | 10,5 mm x 33,8 mm x 81,4 mm |
| <b>Форма корпуса (выход света)</b> | Прямоугольный               |
| <b>Настройка</b>                   | Кнопка настройки<br>Кабель  |

#### Механика/электроника

|                                       |   |
|---------------------------------------|---|
| <b>Напряжение питания</b>             | 12 V DC ... 24 V DC                     |
| <b>Потребление тока</b>               | 50 mA                                   |
| <b>Переключающий выход</b>            | NPN                                     |
| <b>Тип переключения</b>               | СВЕТЛО/ТЕМНО                            |
| <b>Тип переключения по выбору</b>     | Программируемый                         |
| <b>Выходной ток I<sub>макс.</sub></b> | ≤ 100 mA                                |
| <b>Оценка</b>                         | 60 μs<br>500 μs<br>5 ms                 |
| <b>Время задержки</b>                 | Замедление включения и выключения 0–9 с |
| <b>Вид подключения</b>                | Разъем M8, 4-конт.                      |
| <b>Схемы защиты</b>                   | A <sup>1)</sup><br>D <sup>2)</sup>      |
| <b>Класс защиты</b>                   | III                                     |
| <b>Вес</b>                            | 20 g                                    |

<sup>1)</sup> A = подключения U<sub>y</sub> с защитой от переполусовки.

<sup>2)</sup> D = выходы с защитой от короткого замыкания.

<sup>3)</sup> Для более чем 3 устройств при блочном монтаже макс. 50 °C.

|   |                                 |
|---|---------------------------------|
| <b>Материал корпуса</b>                 | Пластик, PPE/PC                 |
| <b>Тип защиты</b>                       | IP50                            |
| <b>Комплект поставки</b>                | Монтажное крепление             |
| <b>Диапазон температур при работе</b>   | -25 °C ... +55 °C <sup>3)</sup> |
| <b>Диапазон температур при хранении</b> | -40 °C ... +70 °C               |

1) A = подключения U<sub>V</sub> с защитой от переплюсовки.

2) D = выходы с защитой от короткого замыкания.

3) Для более чем 3 устройств при блочном монтаже макс. 50 °C.

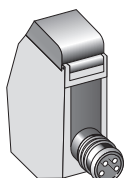
## Сертификаты

|   |   |
|---|---|
| <b>EU declaration of conformity</b>       | ✓ |
| <b>UK declaration of conformity</b>       | ✓ |
| <b>ACMA declaration of conformity</b>     | ✓ |
| <b>Moroccan declaration of conformity</b> | ✓ |
| <b>China RoHS</b>                         | ✓ |
| <b>cRUus certificate</b>                  | ✓ |

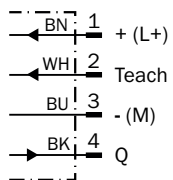
## Классификации

|                       |          |
|-----------------------|----------|
| <b>ECLASS 5.0</b>     | 27270905 |
| <b>ECLASS 5.1.4</b>   | 27270905 |
| <b>ECLASS 6.0</b>     | 27270905 |
| <b>ECLASS 6.2</b>     | 27270905 |
| <b>ECLASS 7.0</b>     | 27270905 |
| <b>ECLASS 8.0</b>     | 27270905 |
| <b>ECLASS 8.1</b>     | 27270905 |
| <b>ECLASS 9.0</b>     | 27270905 |
| <b>ECLASS 10.0</b>    | 27270905 |
| <b>ECLASS 11.0</b>    | 27270905 |
| <b>ECLASS 12.0</b>    | 27270905 |
| <b>ETIM 5.0</b>       | EC002651 |
| <b>ETIM 6.0</b>       | EC002651 |
| <b>ETIM 7.0</b>       | EC002651 |
| <b>ETIM 8.0</b>       | EC002651 |
| <b>UNSPSC 16.0901</b> | 39121528 |

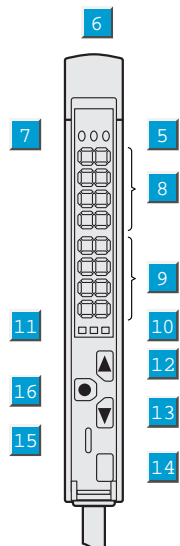
## Вид подключения



### Схема соединений Cd-092

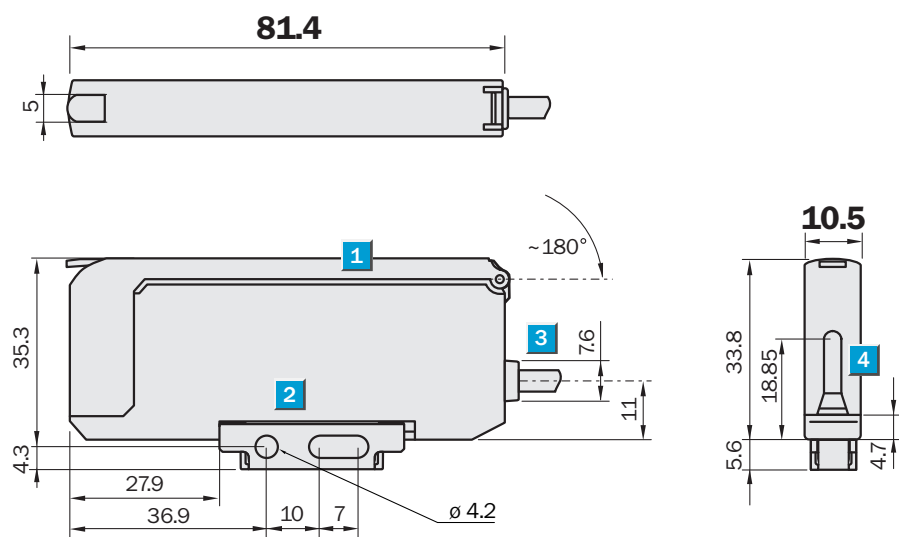


### Варианты настройки



- ⑤ СД-индикатор: выход 1
- ⑥ СД-индикатор: лазер активен
- ⑦ СД-индикатор: выход 2
- ⑧ дисплей: измеряемое значение
- ⑨ дисплей: точка переключения
- ⑩ индикация: активен режим SET
- ⑪ СД-индикатор: активирован выход 1 или 2
- ⑫ функциональная кнопка

## Габаритный чертеж



Размеры, мм

- ① защитный кожух, откидываемый прикл. на 180°
- ② Крепежный уголок, входит в комплект поставки
- ③ Соединение
- ④ разъем для сенсорных головок

## рекомендуемые аксессуары

Другие варианты исполнения устройства и аксессуары → [www.sick.com/W130](http://www.sick.com/W130)

|   | Краткое описание  | тип                | артикул |
|---|---|--------------------|---------|
| <b>разъемы и кабели</b>   |   |                    |         |
|  | <ul style="list-style-type: none"> <li>• <b>Вид разъема, конец А:</b> Разъем, М8, 4-контактный, прямой, А-кодир.</li> <li>• <b>Описание:</b> Без экрана</li> <li>• <b>Компоненты для подключения:</b> Винтовые зажимы</li> <li>• <b>Допустимое сечение провода:</b> 0,14 mm<sup>2</sup> ... 0,5 mm<sup>2</sup></li> </ul>   | STE-0804-G         | 6037323 |
|  | <ul style="list-style-type: none"> <li>• <b>Вид разъема, конец А:</b> Разъем "мама", М8, 4-контактный, прямой, А-кодир.</li> <li>• <b>Вид разъема, конец В:</b> Свободный конец провода</li> <li>• <b>Тип сигнала:</b> Кабель датчик/пускатель</li> <li>• <b>Кабель:</b> 5 м, 4 жилы, PVC</li> <li>• <b>Описание:</b> Кабель датчик/пускатель, без экрана</li> <li>• <b>Область применения:</b> Химические продукты, ненагруженные зоны</li> </ul>  | YF8U14-050VA3XLEAX | 2095889 |
|  | <ul style="list-style-type: none"> <li>• <b>Вид разъема, конец А:</b> Разъем "мама", М8, 4-контактный, прямой, А-кодир.</li> <li>• <b>Вид разъема, конец В:</b> Свободный конец провода</li> <li>• <b>Тип сигнала:</b> Кабель датчик/пускатель</li> <li>• <b>Кабель:</b> 5 м, 4 жилы, PUR, без галогенов</li> <li>• <b>Описание:</b> Кабель датчик/пускатель, без экрана</li> <li>• <b>Область применения:</b> Ненагруженные зоны, Зона жидкой/консистентной смазки, Робот, Укладка в гибком лотке</li> </ul> | YF8U14-050UA3XLEAX | 2094792 |
| <b>Система крепления</b>  |   |                    |         |
|  | <ul style="list-style-type: none"> <li>• <b>Описание:</b> Крепежная пластина N11N для универсального зажимного крепления</li> <li>• <b>Материал:</b> Нержавеющая сталь</li> <li>• <b>Детали:</b> Нержавеющая сталь 1.4571 (пластина), Нержавеющая сталь 1.4408 (зажимное крепление)</li> <li>• <b>Комплект поставки:</b> Универсальное зажимное крепление (5322627), крепежный материал</li> <li>• <b>Применим для:</b> DeltaPac, Glare, WTD20E</li> </ul>  | BEF-KHS-N11N       | 2071081 |

## ОБЗОР КОМПАНИИ SICK

Компания SICK – ведущий производитель интеллектуальных датчиков и комплексных решений для промышленного применения. Уникальный спектр продукции и услуг формирует идеальную основу для надежного и эффективного управления процессами, защиты людей от несчастных случаев и предотвращения нанесения вреда окружающей среде.

Мы обладаем солидным опытом в самых разных отраслях и знаем все о ваших технологических процессах и требованиях. Поэтому, благодаря интеллектуальным датчикам, мы в состоянии предоставить именно то, что нужно нашим клиентам. В центрах прикладного применения в Европе, Азии и Северной Америке системные решения тестируются и оптимизируются под нужды заказчика. Все это делает нас надежным поставщиком и партнером по разработке.

Всеобъемлющий перечень услуг придает завершенность нашему ассортименту: SICK LifeTime Services оказывает поддержку на протяжении всего жизненного цикла оборудования и гарантирует безопасность и производительность.

**Вот что для нас значит термин «Sensor Intelligence».**

## РЯДОМ С ВАМИ В ЛЮБОЙ ТОЧКЕ МИРА:

Контактные лица и представительства → [www.sick.com](http://www.sick.com)