



MOC3ZA-KAZ34D3

Standstill Monitor

БЕЗОПАСНАЯ СИСТЕМА КОНТРОЛЯ И УПРАВЛЕНИЯ ДВИЖЕНИЯМИ

SICK
Sensor Intelligence.



Изображения могут отличаться от оригинала



информация для заказа

тип	артикул
МОС3ЗА-KAZ34D3	6047866

Другие варианты исполнения устройства и аксессуары → www.sick.com/Standstill_Monitor

подробные технические данные

Параметры техники безопасности

Класс надежности	SIL 3 (IEC 61508)
Категория	Категория 4 (EN ISO 13849)
Уровень производительности	PL e (EN ISO 13849)
PFHd (средняя вероятность опасного отказа в час)	41×10^{-9} (EN ISO 13849)
T_M (заданная продолжительность работы)	20 лет (EN ISO 13849)
Категория останова	1 (EN 60204-1)

Функции

Функции безопасности приводов	Простой
--------------------------------------	---------

Интерфейсы

Вид подключения	Пружинные зажимы, вставные пружинные зажимы
Сечение провода	Одножильный или с тонкой жилой (1 шт.): 0,5 mm ² ... 4 mm ² С тонкой жилой с наконечником согласно EN 46288 (1 шт.): 0,5 mm ² ... 2,5 mm ²
Интерфейс энкодера	Измерение напряжения двигателя

Электрические данные - Эксплуатационные параметры

Напряжение питания (A1/A2)	24 V (21,6 V ... 28,8 V)
Тип напряжения	Пост. ток
Остаточная пульсация	10 %
Макс. потребляемая мощность	≤ 4 W
Напряжение питания для полупроводниковых диагностических выходов (A3/A4)	24 V DC (11 V DC ... 30 V DC)
Остаточная пульсация	10 %

Электрические данные - Измерительные входы (L1/L2/L3)

Напряжение измерения/двигателя	≤ 690 V AC
Только для приложений UL-508	≤ 600 V AC
Порог напряжения U_{an}	20 mV ... 400 mV, регулируется
Время простоя t_s	0,2 s ... 6 s, регулируется
Гистерезис (для распознавания работы двигателя)	100 %
Оценка	≤ 100 ms

Электрические данные - Выходы с поддержкой безопасности: нормально открытый (13/14, 23/24, 33/34); нормально закрытые контакты с принудительным управлением: нормально закрытый (41/42)

Набор контактов (контакты с поддержкой безопасности)	3 нормально открытых + 1 нормально открытый
Тип контакта	Реле, с принудительным управлением
Номинальное напряжение переключения	250 V AC
Коммутационная способность по AC 15	Нормально открытый: 3 A / 230 В переменного тока (EN 60947-5-1) Нормально закрытый: 1 A / 230 В переменного тока (EN 60947-5-1)
Коммутационная способность по DC 13	1 A/24 В переменного тока (EN 60947-5-1)
Макс. частота переключения	≤ 1.200 /h
Срок службы контактов при 230 В / 5 А AC cos φ = 1	≥ 2 x 10 ⁵ циклов срабатывания
Срок службы механических компонентов	≥ 50 x 10 ⁶ циклов срабатывания

Электрические данные - Диагностические выходы

Полупроводниковые диагностические выходы (ON, ERR)	Питание с гальванической развязкой через A3/A4 $I_{max} = 100$ mA (с защитой от короткого замыкания) ON для разблокирования, ERR для ошибки
Сигнальные контакты 53/54 (НРК)	3 A/250 В постоянного тока G. P.

Механические данные

Размеры (Ш x В x Г)	45 mm x 112 mm x 121 mm
Вес	400 g
Монтаж	Монтажная шина 35 мм по EN 60715

Данные окружающей среды

Тип защиты	Зажимы	IP20 (EN 60529)
	Корпус	IP40 (EN 60529)
Климатические условия по		25/060/04 (EN 60068-1)
Виброустойчивость		10 Hz ... 55 Hz (EN 60068-2-6)
Ударопрочность	Одинарный удар	30 g, 11 ms (EN 60068-2-27)

Сертификаты

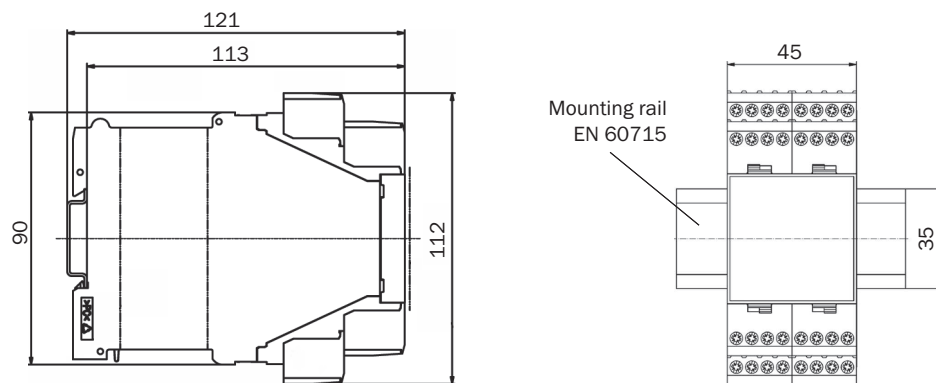
EU declaration of conformity	✓
ACMA declaration of conformity	✓
cULus certificate	✓

EC-Type-Examination approval	✓
------------------------------	---

Классификации

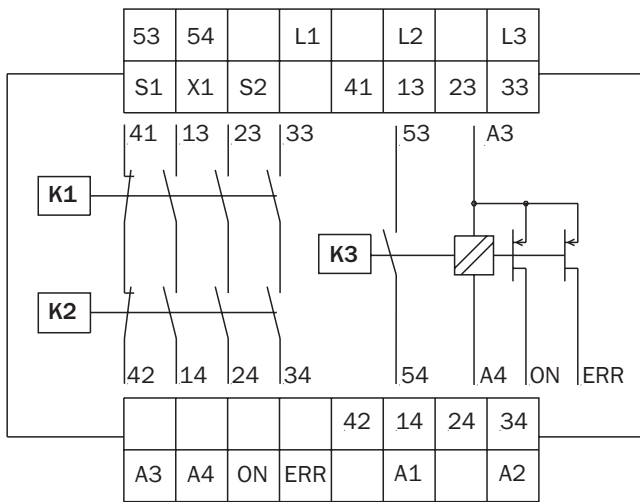
ECLASS 5.0	27371990
ECLASS 5.1.4	27371990
ECLASS 6.0	27371819
ECLASS 6.2	27371819
ECLASS 7.0	27371819
ECLASS 8.0	27371819
ECLASS 8.1	27371819
ECLASS 9.0	27371819
ECLASS 10.0	27371819
ECLASS 11.0	27371819
ECLASS 12.0	27371819
ETIM 5.0	EC001449
ETIM 6.0	EC001449
ETIM 7.0	EC001449
ETIM 8.0	EC001449
UNSPSC 16.0901	41113704

Габаритный чертёж



Размеры, мм

Схема соединений



ОБЗОР КОМПАНИИ SICK

Компания SICK – ведущий производитель интеллектуальных датчиков и комплексных решений для промышленного применения. Уникальный спектр продукции и услуг формирует идеальную основу для надежного и эффективного управления процессами, защиты людей от несчастных случаев и предотвращения нанесения вреда окружающей среде.

Мы обладаем солидным опытом в самых разных отраслях и знаем все о ваших технологических процессах и требованиях. Поэтому, благодаря интеллектуальным датчикам, мы в состоянии предоставить именно то, что нужно нашим клиентам. В центрах прикладного применения в Европе, Азии и Северной Америке системные решения тестируются и оптимизируются под нужды заказчика. Все это делает нас надежным поставщиком и партнером по разработке.

Всеобъемлющий перечень услуг придает завершенность нашему ассортименту: SICK LifeTime Services оказывает поддержку на протяжении всего жизненного цикла оборудования и гарантирует безопасность и производительность.

Вот что для нас значит термин «Sensor Intelligence».

РЯДОМ С ВАМИ В ЛЮБОЙ ТОЧКЕ МИРА:

Контактные лица и представительства → www.sick.com