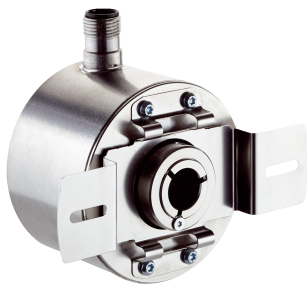


DBS60I-BBEC02000

DBS60

ИНКРЕМЕНТАЛЬНЫЕ ЭНКОДЕРЫ

SICK
Sensor Intelligence.



Изображения могут отличаться от оригинала



Информация для заказа

Тип	Артикул
DBS60I-BBEC02000	По запросу

Другие варианты исполнения устройства и аксессуары → www.sick.com/DBS60

Подробные технические данные

Производительность

Количество импульсов на один оборот	2.000
Измерительный шаг	90°, электрический/импульсов на один оборот
Отклонение измерительных шагов	± 18° /импульсов на один оборот
Допуски	Отклонение измерительного шага x 3
Цикл нагрузки	≤ 0,5 ± 5 %

Интерфейсы

Интерфейс связи	Инкрементный
Коммуникационный интерфейс, детальное описание	HTL / Push pull
Количество сигнальных каналов	6 каналов
Время инициализации	< 5 ms ¹⁾
Частота выходного сигнала	≤ 300 kHz ²⁾
Ток нагрузки	≤ 30 mA, на один канал
Потребляемая мощность	≤ 1 W (без нагрузки)

¹⁾ После истечения этого времени можно считать действительные сигналы.

²⁾ До 450 кГц по запросу.

Электрические данные

Вид подключения	Разъем, M12, 8-контактный, радиальная
Напряжение питания	10 ... 27 V
Базовый сигнал, количество	1
Базовый сигнал, положение	90°, электрические, логические соединения с А и В
Защита от инверсии полярности	✓
Стойкость выходов при коротких замыканиях	✓ ¹⁾

¹⁾ Короткое замыкание относительно другого канала US или GND допускается максимально на 30 с.

²⁾ Данный продукт является стандартным изделием, а не предохранительным устройством, в соответствии с директивой по машиностроению. Расчет на основе номинальной нагрузки компонентов, средней температуры окружающей среды 40 °С, частота применения 8760 ч./год. Все выходы из строя электрических систем рассматриваются как опасные выходы из строя. Более подробная информация приведена в документе № 8015532.

MTTFd: время до опасного выхода из строя	500 лет (EN ISO 13849-1) ²⁾
---	--

¹⁾ Короткое замыкание относительно другого канала US или GND допускается максимально на 30 с.

²⁾ Данный продукт является стандартным изделием, а не предохранительным устройством, в соответствии с директивой по машиностроению. Расчет на основе номинальной нагрузки компонентов, средней температуры окружающей среды 40 °C, частота применения 8760 ч./год. Все выходы из строя электрических систем рассматриваются как опасные выходы из строя. Более подробная информация приведена в документе № 8015532.

Механические данные

Механическое исполнение	Глухой полый вал
Диаметр вала	8 mm
Тип фланца / статорная муфта	Статорная муфта 2-сторонняя, удлиненное отверстие, окружность центров отверстий 63–83 мм
Вес	0,44 kg ¹⁾
Материал, вал	Нержавеющая сталь V2A
Материал, фланец	Нержавеющая сталь V2A
Материал, корпус	Нержавеющая сталь V2A
Материал, кольцо для уплотнения вала	FKM80
Пусковой момент	2,1 Ncm (+20 °C)
Рабочий крутящий момент	2 Ncm (+20 °C)
Допустимое перемещение вала, статическое	± 0,3 mm (радиальная) ± 0,5 mm (осевая)
Допустимое перемещение вала, динамическое	± 0,1 mm ± 0,2 mm
Рабочая частота вращения	≤ 6.000 min ⁻¹ ²⁾
Момент инерции ротора	52 gcm ²
Срок службы подшипника	3,6 x 10 ⁹ оборотов
Угловое ускорение	≤ 500.000 rad/s ²

¹⁾ Относится к энкодеру со штекером.

²⁾ Максимальная скорость, которая не приводит к механическому повреждению энкодера. Возможно оказание влияния на срок службы и качество сигнала. Необходимо учитывать максимальную частоту выходного сигнала.

Данные окружающей среды

ЭМС	По EN 61000-6-2 и EN 61000-6-3
Тип защиты	IP67, Разъем (IEC 60529) ¹⁾
Допустимая относительная влажность воздуха	90 % (Образование конденсата не допускается)
Диапазон рабочей температуры	-20 °C ... +85 °C
Диапазон температуры при хранении	-40 °C ... +100 °C, без упаковки
Ударопрочность	100 g, 6 ms (EN 60068-2-27)
Вибростойкость	10 g, 10 Hz ... 2.000 Hz (EN 60068-2-6)

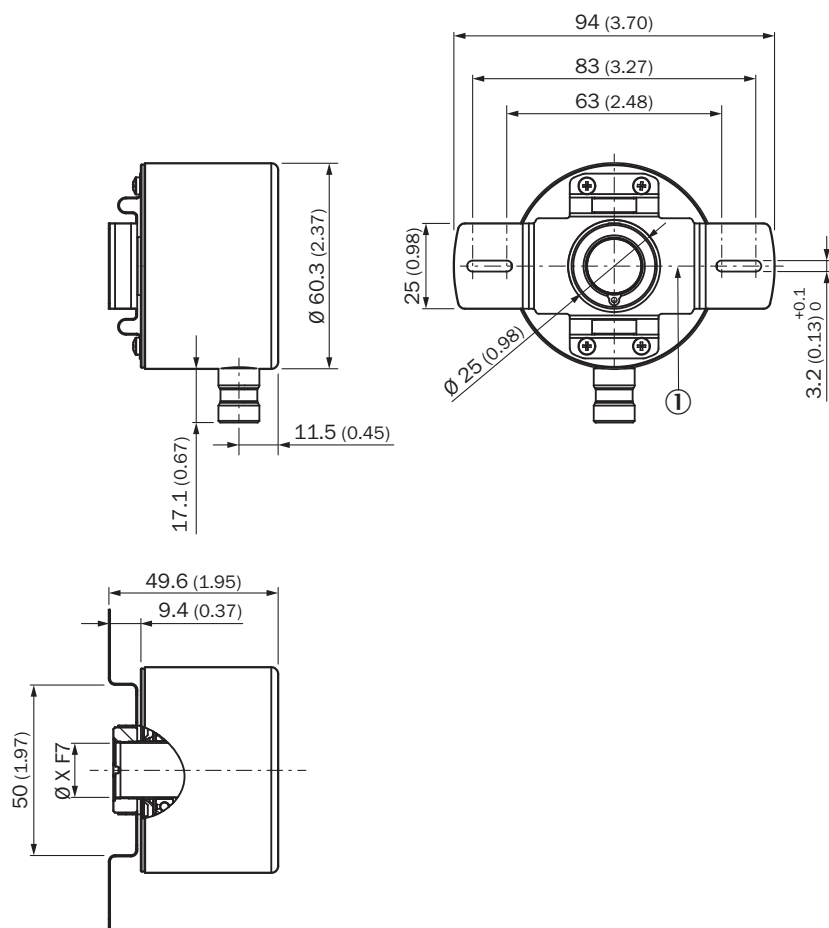
¹⁾ При установленном ответном штекере.

Классификации

eCI@ss 5.0	27270501
eCI@ss 5.1.4	27270501
eCI@ss 6.0	27270590

eCl@ss 6.2	27270590
eCl@ss 7.0	27270501
eCl@ss 8.0	27270501
eCl@ss 8.1	27270501
eCl@ss 9.0	27270501
eCl@ss 10.0	27270501
eCl@ss 11.0	27270501
eCl@ss 12.0	27270501
ETIM 5.0	EC001486
ETIM 6.0	EC001486
ETIM 7.0	EC001486
ETIM 8.0	EC001486
UNSPSC 16.0901	41112113

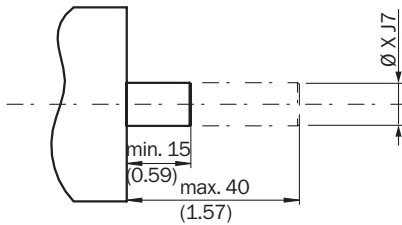
Габаритный чертёж (Размеры, мм)



① Маркировка нулевого импульса на фланце

Данные по установке

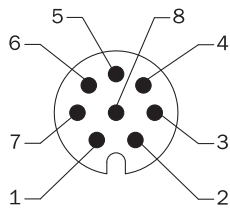
Глухой полый вал



Сторона пользователя

Тип Глухой полый вал	
DBS60I-BAxxxxxxx	6 mm
DBS60I-BBxxxxxxx	8 mm
DBS60I-BDxxxxxxx	10 mm
DBS60I-BExxxxxxx	12 mm
DBS60I-BGxxxxxxx	14 mm
DBS60I-BHxxxxxxx	15 mm

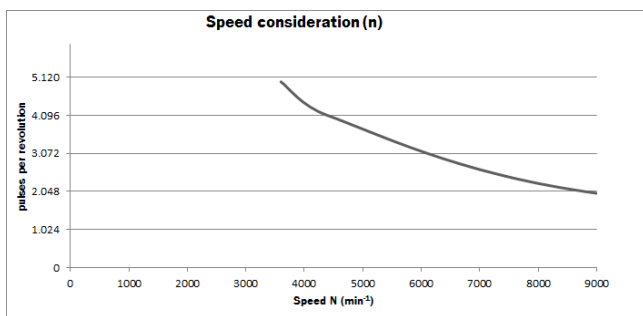
Схема контактов



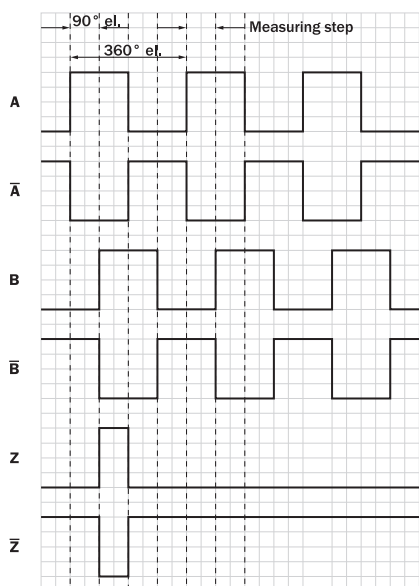
Вид разъема устройства M12 со стороны кабеля / устройства

Цвет жил (кабельный ввод)	Разъем M12, 8-конт.	Сигнал TTL/HTL	Пояснение
Коричневый	1	A-	Сигнальный провод
Белый	2	A	Сигнальный провод
Черный	3	B-	Сигнальный провод
Розовый	4	B	Сигнальный провод
Желтый	5	Z-	Сигнальный провод
Лиловый	6	Z	Сигнальный провод
Синий	7	GND	Заземление
Красный	8	+U _S	Напряжение питания
Экран	Экран	Экран	Экран со стороны энкодера соединен с корпусом

Диаграммы



Сигнальные выходы для эл. интерфейсов TTL и HTL

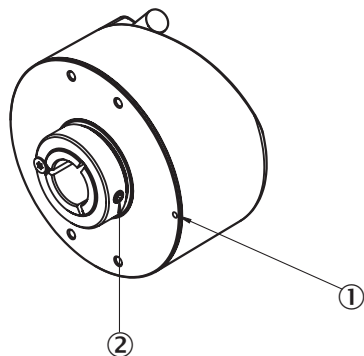


По часовой стрелке, если смотреть на вал энкодера в направлении «А», ср. габаритный чертеж.

Напряжение питания	Выходы
4,5 V ... 5,5 V	TTL
10 V ... 30 V	TTL
10 V ... 27 V	HTL
4,5 V ... 30 V	TTL/HTL, универсальный
4,5 V ... 30 V	TTL

Указание по обслуживанию

Полый вал



Внимание! При смонтированном упоре против проворачивания маркировка нулевого импульса может быть закрыта эти упором





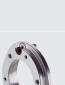

① Маркировка нулевого импульса на фланце

② Нулевой импульс активирован, если винт зажимного кольца указывает на маркировку нулевого импульса на фланце или корпусе

Рекомендуемые аксессуары

Другие варианты исполнения устройства и аксессуары → www.sick.com/DBS60

	Краткое описание	Тип	Артикул
Разъемы и кабели			
	Головка А: разъем "мама", M12, 8-контактный, прямой, А-кодир. Кабель: с экраном	YF12ES8-0050S5586A	2097334
	Головка А: Разъем, M12, 8-контактный, прямой, А-кодир. Кабель: с экраном	YM12ES8-0050S5586A	2097337
	Головка А: Кабель Головка В: свободный конец провода Кабель: SSI, инкрементный, HIPERFACE®, PUR, без галогенов, с экраном	LTG-2308-MWENC	6027529
	Головка А: Кабель Головка В: свободный конец провода Кабель: SSI, инкрементный, Полиуретан, с экраном	LTG-2411-MW	6027530
	Головка А: Кабель Головка В: свободный конец провода Кабель: SSI, TTL, HTL, инкрементный, PUR, без галогенов, с экраном	LTG-2612-MW	6028516
	Головка А: разъем "мама", M12, 8-контактный, прямой, А-кодир. Головка В: свободный конец провода Кабель: инкрементный, SSI, PUR, без галогенов, с экраном, 2 м	DOL-1208-G02MIE1	2120313
Сцепная муфта для валов			
	Цанговый зажим, металлический для полого вала, диаметр вала 8 мм, наружный диаметр 5/8" (15,875 мм), Металл	SPZ-58Z-008-M	2076219
	Цанговый зажим, пластиковый, изолированный для полого вала, диаметр вала 8 мм, наружный диаметр 5/8" (15,875 мм), Пластик	SPZ-58Z-008-P	2076229

	Краткое описание	Тип	Артикул
Фланцы			
	Статорная муфта, 2-сторонняя, диаметр центров отверстий 63 мм, ширина отверстий 3,2 мм	BEF-DS-09	2076214
	Статорная муфта, 2-сторонняя, продольное отверстие, радиус окружности центров отверстий 63 мм - 83 мм, ширина отверстий 3,2 мм	BEF-DS-10	2076215
	Статорная муфта, односторонняя, продольные отверстия, радиус окружности центров отверстий 32,75–142,65 мм, ширина отверстий 4,5 мм	BEF-DS-11	2076216
	Статорная муфта, односторонняя, продольное отверстие, радиус центральной окружности 31,5–48,5 мм, ширина отверстия 5,1 мм	BEF-DS-12	2076217
	Статорная муфта, односторонняя, продольное отверстие, радиус окружности центров отверстий 32,1 мм - 37,6 мм, ширина отверстий 4,5 мм	BEF-DS-14	2076678
	Фланцевый адаптер, переход с зажимного фланца с центрирующим буртиком 36 мм на сервофланец 50 мм, Нержавеющая сталь, Включая 3 винта с потайной головкой с покрытием Precote 85-8; M4*12	BEF-FA-036-050-I	2094778

ОБЗОР КОМПАНИИ SICK

Компания SICK – ведущий производитель интеллектуальных датчиков и комплексных решений для промышленного применения. Уникальный спектр продукции и услуг формирует идеальную основу для надежного и эффективного управления процессами, защиты людей от несчастных случаев и предотвращения нанесения вреда окружающей среде.

Мы обладаем солидным опытом в самых разных отраслях и знаем все о ваших технологических процессах и требованиях. Поэтому, благодаря интеллектуальным датчикам, мы в состоянии предоставить именно то, что нужно нашим клиентам. В центрах прикладного применения в Европе, Азии и Северной Америке системные решения тестируются и оптимизируются под нужды заказчика. Все это делает нас надежным поставщиком и партнером по разработке.

Всеобъемлющий перечень услуг придает завершенность нашему ассортименту: SICK LifeTime Services оказывает поддержку на протяжении всего жизненного цикла оборудования и гарантирует безопасность и производительность.

Вот что для нас значит термин «Sensor Intelligence».

РЯДОМ С ВАМИ В ЛЮБОЙ ТОЧКЕ МИРА:

Контактные лица и представительства → www.sick.com