

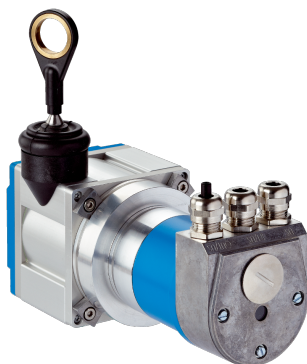


BTF08-D1HM0241

HighLine

ЭНКОДЕРЫ С ТРОСОВЫМ БАРАБАНОМ

SICK
Sensor Intelligence.



Информация для заказа

Тип	Артикул
BTF08-D1HM0241	1034311

Входит в объем поставки: АТМ60-D1Н13х13 (1), МRА-F080-102D2 (1)

Адаптер шины не входит в комплект поставки

Изделие поставляется в собранном виде. Дальнейшие технические данные у отдельных компонентов

Другие варианты исполнения устройства и аксессуары → www.sick.com/HighLine



Подробные технические данные

Производительность

Длина измерения	0 м ... 2 м
Энкодеры	Абсолютные энкодеры
Разрешение (трос + энкодер)	0,02 мм ^{1) 2)}
Точность воспроизведения	≤ 1 мм ³⁾
Линейность	≤ ± 2 мм ³⁾
Гистерезис	≤ 2 мм ³⁾

¹⁾ Отображаемые значения являются округленными.

²⁾ Пример расчета для ВТF08 с PROFINET: 200 мм (длина вытянутого троса на один оборот, см. информацию о механических параметрах) : 262 144 (количество шагов на один оборот) = 0,001 мм (разрешение комбинации троса и энкодера).

³⁾ Значение относится к тросовому механизму.

Интерфейсы

Интерфейс связи	DeviceNet™
Программируемый/параметрируемый	✓

Электрические данные

Вид подключения	Адаптер шины для DeviceNet ¹⁾
Напряжение питания	10 V ... 32 V
Потребляемая мощность	≤ 2 W (без нагрузки)
MTTFd: время до опасного выхода из строя	150 лет (EN ISO 13849-1) ²⁾

¹⁾ Адаптер шины заказывается отдельно.

²⁾ Данный продукт является стандартным изделием, а не предохранительным устройством, в соответствии с директивой по машиностроению. Расчет на основе номинальной нагрузки компонентов, средней температуры окружающей среды 40 °С, частота применения 8760 ч./год. Все выходы из строя электрических систем рассматриваются как опасные выходы из строя. Более подробная информация приведена в документе № 8015532.

Механические данные

Вес	1,89 kg
Материал, измерительный трос	Стальной гибкий многопроволочный провод, нержавеющая сталь 1.4401 V4A
Диаметр измерительного троса	1,35 mm
Вес (измерительный трос)	7,1 g/m
Материал, корпус тросового механизма	Алюминий (анодированный), алюминиевое литье под давлением (никелированный)
Усилие возвратной пружины	6 N ... 14 N ¹⁾
Длина вытянутого троса на один оборот	200 mm
Срок службы тросового механизма	Тур. 1.000.000 Циклы ^{2) 3)}
Фактическая длина вытянутого троса	2,2 m
Ускорение троса	40 m/s ²
Скорость регулирующего воздействия	8 m/s
Установленный энкодер	ATM60 DeviceNet, ATM60-D1H13X13, 1030018
Установленный механизм	MRA-F080-102D2, 6028625

¹⁾ Эти значения измеряются при температуре окружающей среды 25 °C. При других значениях температуры могут иметь место отклонения.

²⁾ Средние значения, зависящие от типа нагрузки.

³⁾ Срок службы зависит от типа нагрузки. Влияющие факторы: условия окружающей среды, условия установки, используемый диапазон измерений, скорость перемещения, а также ускорение.

Данные окружающей среды

ЭМС	По EN 61000-6-2 и EN 61000-6-3
Тип защиты	IP64, установленный механизм
Диапазон рабочей температуры	-20 °C ... +70 °C

Классификации

ECLASS 5.0	27270590
ECLASS 5.1.4	27270590
ECLASS 6.0	27270590
ECLASS 6.2	27270590
ECLASS 7.0	27270590
ECLASS 8.0	27270590
ECLASS 8.1	27270590
ECLASS 9.0	27270590
ECLASS 10.0	27270613
ECLASS 11.0	27270503
ECLASS 12.0	27270503
ETIM 5.0	EC001486
ETIM 6.0	EC001486
ETIM 7.0	EC001486
ETIM 8.0	EC001486
UNSPSC 16.0901	41112113

Габаритный чертёж (Размеры, мм)

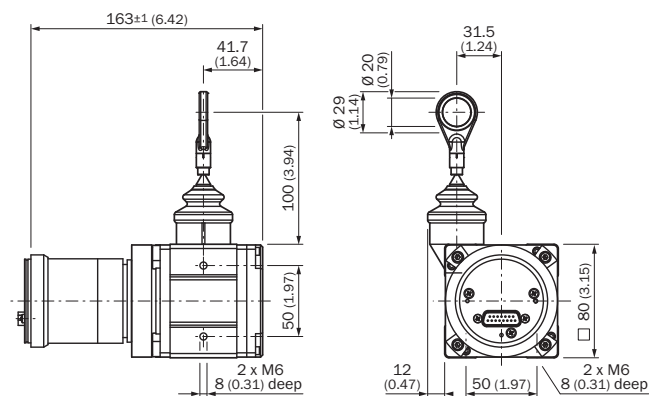
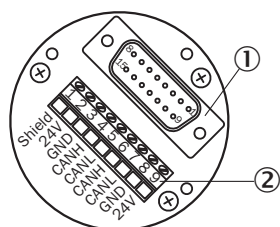


Схема контактов




- ① Внутреннее штекерное соединение к энкодеру
- ② Внешнее подключение к шине

Клеммная колодка	Разъём устройства	Сигнал	Пояснение
1	1	shield	Экран
2	2	U _S (24 V)	Рабочее напряжение 10 ... 32 В
3	3	GND (COM)	0 V (GND)
4	4	CAN _H	Сигнал шины CAN высокий
5	5	CAN _L	Сигнал шины CAN низкий
6	-	CAN _H	Сигнал шины CAN высокий
7	-	CAN _L	Сигнал шины CAN низкий
8	-	GND (COM)	0 V (GND)
9	-	U _S (24 V)	Рабочее напряжение 10 ... 32 В

Рекомендуемые аксессуары

Другие варианты исполнения устройства и аксессуары → www.sick.com/HighLine

	Краткое описание	Тип	Артикул
Адаптер шины			
	Адаптер шины KR1, 1 x PG	AD-ATM60-KR1DN	2029228
	Адаптер шины KR2, 2 x PG	AD-ATM60-KR2DN	2029229
	Адаптер шины SR1, 1 x M12, 5-контактный	AD-ATM60-SR1DN	2029226
	Адаптер шины SR2, 2 x M12, 5-контактный	AD-ATM60-SR2DN	2029227
Тросовые механизмы			
	Механика тросовой тяги HighLine для сервофланца с валом 6 мм, диапазон измерения 0 м ... 2 м	MRA-F080-102D2	6028625
Прочие приспособления для монтажа			
	Пневматическая насадка для механики HighLine типа MRA-F080... и MRA-F130...	MRA-F-P	6073769
	Дополнительная насадка-щетка для тросового механизма MRA-F080 (2 м и 3 м серии HighLine)	MRA-F080-B	6045341
	Направляющий ролик троса для тросового механизма MRA-F080 (2 м и 3 м серии HighLine)	MRA-F080-R	6028632
	Шарик шарнира для его дополнительного использования в кольце концевой крепления троса с диаметром 20 мм. Применение этого шарика шарнира позволяет перемещать точку подвески с несколькими степенями свободы.	Шаровой шарнир для троса BTF/PRF/MRA	5318683
Разъемы и кабели			
	<ul style="list-style-type: none"> Вид разъема, конец А: Разъем "мама", M12, 5-контактный, прямой Тип сигнала: CANopen, DeviceNet™ Описание: CANopen, DeviceNet™, с экраном, Головка А: розетка, M12, 5-контактная, прямая, экранированная, на диаметр кабеля 4,5 мм .. 7 мм, головка В: Компоненты для подключения: Винтовые зажимы Допустимое сечение провода: ≤ 0,75 mm² 	DOS-1205-GA	6027534
	<ul style="list-style-type: none"> Вид разъема, конец А: Разъем, M12, 5-контактный, прямой, А-кодир. Тип сигнала: CANopen, DeviceNet™ Описание: CANopen, DeviceNet™, с экраном, Головка А: штекер, M12, 5-контактный, прямой, А-кодированный, экранированный, на диаметр кабеля 4 мм .. 8 мм, головка В: - Компоненты для подключения: Винтовые зажимы Допустимое сечение провода: ≤ 0,75 mm² 	STE-1205-GA	6027533
	<ul style="list-style-type: none"> Вид разъема, конец А: Свободный конец провода Вид разъема, конец В: Свободный конец провода Тип сигнала: CANopen, DeviceNet™ Кабель: 4 жилы, скручены попарно Описание: CANopen, DeviceNet™, с экраном Примечание: Экран жилы — алюминиево-полиэтиленовая фольга, общий экран — медный луженый Комплект поставки: Товар продается на метры 	LTG-2804-MW	6028328
	<ul style="list-style-type: none"> Вид разъема, конец А: Разъем "мама", M12, 5-контактный, прямой Вид разъема, конец В: Разъем, M12, 5-контактный, прямой Тип сигнала: CANopen, DeviceNet™ Кабель: 6 м, 5 жил, PUR, без галогенов Описание: CANopen, DeviceNet™, без экрана, Головка А: розетка, M12, 5-контактная, прямая, головка В: штекер, M12, 5-контактный, прямой, кабель: волоконно-оптический, полиуретан, без галогенов, без экрана, 2 x 0,34 mm², Ø 6,9 мм 	DSL-1205-G06MK	6028327

	Краткое описание	Тип	Артикул
Фланцы			
	Фланцевый адаптер для тросового механизма HighLine, переход с зажимного фланца с центрирующим буртиком 20 мм на сервофланец 50 мм, Алюминий, вкл. 3 винта с потайной головкой М3 x 10	BEF-FA-020-050WDE	2073776

ОБЗОР КОМПАНИИ SICK

Компания SICK – ведущий производитель интеллектуальных датчиков и комплексных решений для промышленного применения. Уникальный спектр продукции и услуг формирует идеальную основу для надежного и эффективного управления процессами, защиты людей от несчастных случаев и предотвращения нанесения вреда окружающей среде.

Мы обладаем солидным опытом в самых разных отраслях и знаем все о ваших технологических процессах и требованиях. Поэтому, благодаря интеллектуальным датчикам, мы в состоянии предоставить именно то, что нужно нашим клиентам. В центрах прикладного применения в Европе, Азии и Северной Америке системные решения тестируются и оптимизируются под нужды заказчика. Все это делает нас надежным поставщиком и партнером по разработке.

Всеобъемлющий перечень услуг придает завершенность нашему ассортименту: SICK LifeTime Services оказывает поддержку на протяжении всего жизненного цикла оборудования и гарантирует безопасность и производительность.

Вот что для нас значит термин «Sensor Intelligence».

РЯДОМ С ВАМИ В ЛЮБОЙ ТОЧКЕ МИРА:

Контактные лица и представительства → www.sick.com