



# HTE18-A1G1BB

H18 Sure Sense

ГИБРИДНЫЕ ФОТОЭЛЕКТРИЧЕСКИЕ ДАТЧИКИ

**SICK**  
Sensor Intelligence.



Изображения могут отличаться от оригинала



### Информация для заказа

Тип	Артикул
HTЕ18-A1G1BB	1071768

Другие варианты исполнения устройства и аксессуары → [www.sick.com/H18\\_Sure\\_Sense](http://www.sick.com/H18_Sure_Sense)

### Подробные технические данные

#### Характеристики

<b>Принцип действия</b>	Датчик с отражением от объекта
<b>Принцип действия, детали</b>	Энергетический
<b>Размеры (Ш x В x Г)</b>	16,2 mm x 45,5 mm x 31,8 mm
<b>Форма корпуса (выход света)</b>	Гибридный
<b>Диаметр резьбы (корпус)</b>	M18
<b>Вид крепления</b>	M18, головка/сбоку (24,1 ... 25,4 mm)
<b>Цвет корпуса</b>	Синий
<b>Дистанция работы, макс.</b>	5 mm ... 1.000 mm <sup>1)</sup>
<b>Расстояние срабатывания</b>	10 mm ... 250 mm <sup>2)</sup>
<b>Вид излучения</b>	Инфракрасный свет
<b>ИСТОЧНИК ИЗЛУЧЕНИЯ</b>	Светодиод <sup>3)</sup>
<b>Размеры светового пятна (расстояние)</b>	110 mm (800 mm)
<b>Длина волны</b>	850 nm
<b>Настройка</b>	
Правый потенциометр	Чувствительность
Левый потенциометр	Отсутствует
<b>Особые свойства</b>	Индикация силы сигнала

<sup>1)</sup> Распознаваемый объект с коэффициентом отражения 90 % (относительно стандартного белого, DIN 5033).

<sup>2)</sup> Распознаваемый объект с коэффициентом диффузного отражения 6 % (на основе стандарта черного, DIN 5033).

<sup>3)</sup> Средний срок службы: 100 000 ч при T<sub>U</sub> = +25 °C.

## Механика/электроника

<b>Напряжение питания</b>	10–30 В DC
<b>Остаточная пульсация</b>	$< 5 V_{ss}^{1)}$
<b>Потребление тока</b>	$\leq 20 \text{ mA}^{2)}$
<b>Переключающий выход</b>	PNP, NPN
<b>Тип переключения</b>	TEMHO
<b>Подробность о переключающем выходе</b>	
Переключающий выход Q1	PNP, TEMHO
Переключающий выход Q2	NPN, TEMHO
<b>Выходной ток <math>I_{\text{макс.}}</math></b>	$\leq 100 \text{ mA}$
<b>Оценка</b>	$\leq 0,5 \text{ ms}^{3)}$
<b>Частота переключения</b>	$1.000 \text{ Hz}^{4)}$
<b>Вид подключения</b>	Кабель с открытым концом, 2.000 mm
<b>Материал кабеля</b>	PVC
<b>Сечение провода</b>	$0,2 \text{ mm}^2$
<b>Схемы защиты</b>	A <sup>5)</sup> B <sup>6)</sup> D <sup>7)</sup>
<b>Класс защиты</b>	III
<b>Вес</b>	18 g
<b>Материал корпуса</b>	Пластик, VISTAL®
<b>Материал, оптика</b>	Пластик, PMMA
<b>Тип защиты</b>	IP67 IP69K
<b>Комплект поставки</b>	Крепежная гайка (1x), M18, пластик, черная, плоская
<b>Электромагнитная совместимость (ЭМС)</b>	EN 60947-5-2 (Датчик соответствуют требованиям защиты от излучаемых помех (ЭМС) для промышленной зоны (класс помехозащищенности А). При использовании в жилой зоне прибор может стать источником радиопомех.)
<b>Диапазон температур при работе</b>	$-40 \text{ °C} \dots +70 \text{ °C}$
<b>Диапазон температур при хранении</b>	$-40 \text{ °C} \dots +75 \text{ °C}$
<b>№ файла UL</b>	E189383

<sup>1)</sup> Не допускается превышение или занижение допуска  $U_V$ .

<sup>2)</sup> Без индикации силы сигнала и нагрузки.

<sup>3)</sup> Продолжительность сигнала при омической нагрузке.

<sup>4)</sup> При соотношении светло/темно 1:1.

<sup>5)</sup> А = подключения  $U_V$  с защитой от переплюсовки.

<sup>6)</sup> В = входы и выходы с защитой от инверсии полярности.

<sup>7)</sup> D = выходы с защитой от короткого замыкания.

## Параметры техники безопасности

<b>MTTF<sub>D</sub></b>	681,6 лет
<b>DC<sub>avg</sub></b>	0 %

## Классификации

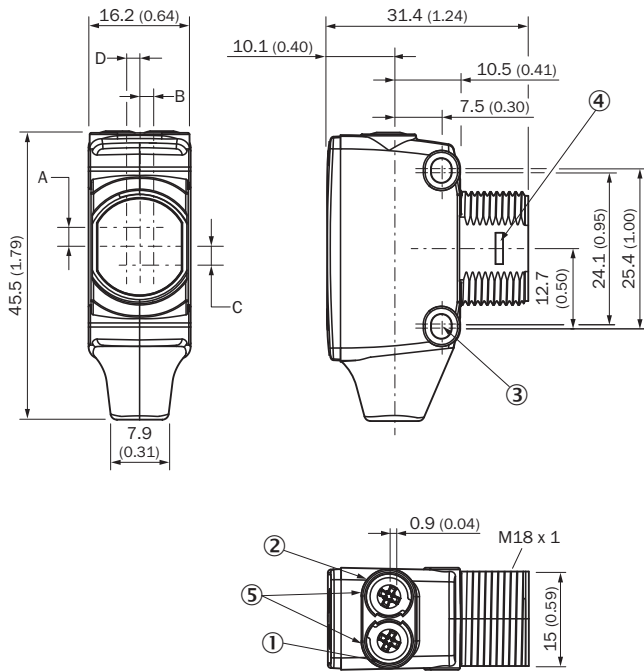
<b>ECLASS 5.0</b>	27270903
-------------------	----------

<b>ECLASS 5.1.4</b>	27270903
<b>ECLASS 6.0</b>	27270903
<b>ECLASS 6.2</b>	27270903
<b>ECLASS 7.0</b>	27270903
<b>ECLASS 8.0</b>	27270903
<b>ECLASS 8.1</b>	27270903
<b>ECLASS 9.0</b>	27270903
<b>ECLASS 10.0</b>	27270903
<b>ECLASS 11.0</b>	27270903
<b>ECLASS 12.0</b>	27270903
<b>ETIM 5.0</b>	EC002719
<b>ETIM 6.0</b>	EC002719
<b>ETIM 7.0</b>	EC002719
<b>ETIM 8.0</b>	EC002719
<b>UNSPSC 16.0901</b>	39121528

### Соединение/назначение контактов

<b>Вид подключения</b>	Кабель с открытым концом, 2.000 mm
<b>Детали типа подключения</b>	
Сечение провода	0,2 mm <sup>2</sup>
Материал кабеля	PVC
<b>Назначение контактов</b>	
BN	+ (L+)
WH	Q <sub>2</sub>
BU	- (M)
BK	Q <sub>1</sub>

**Габаритный чертеж** (Размеры, мм)

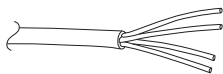


- ① СД-индикатор желтый: состояние приема света
- ② СД-индикатор зеленый: индикация питания
- ③ Крепежное отверстие М3
- ④ Замок на защелках для адаптерного кольца (заказывается отдельно)
- ⑤ Потенциометр (если выбран) или СД-индикатор

Размеры в мм (дюймах)	Приемник		Передатчик	
	A	B	C	D
<b>HTB18 / HTF18</b>	- 1.1 (0.04)	1.1 (0.04)	4.7 (0.19)	0.6 (0.02)
<b>HTE18 / HL18 / HSE18</b>	2.5 (0.1)	0.0 (0.0)	4.0 (0.16)	0.0 (0.0)
<b>HTB18L / HTF18L / HL18L / HSE18L</b>	2.5 (0.1)	0.0 (0.0)	3.5 (0.14)	0.0 (0.0)

**Вид подключения**

Тип подключения см. в таблице «Соединение / назначение контактов»



Кабель с открытым концом, 4-жильный, AWG26 0,15 мм<sup>2</sup>

### Опции настройки

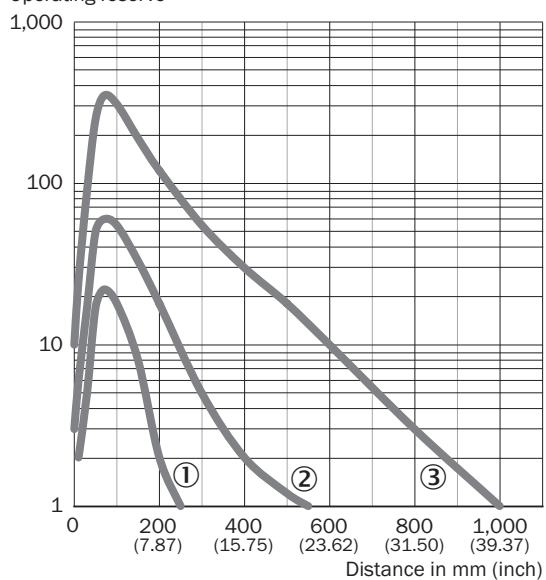


- ① СД-индикатор желтый: состояние приема света
- ② СД-индикатор зеленый: индикация питания
- ③ Индикация силы сигнала

### Характеристика

#### Инфракрасный свет

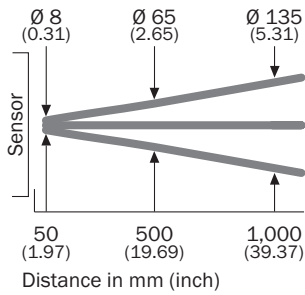
Operating reserve



- ① Расстояние срабатывания на черном, коэффициент диффузного отражения 6 %
- ② Расстояние срабатывания на сером, коэффициент диффузного отражения 18 %
- ③ Расстояние срабатывания на белом, коэффициент диффузного отражения 90 %

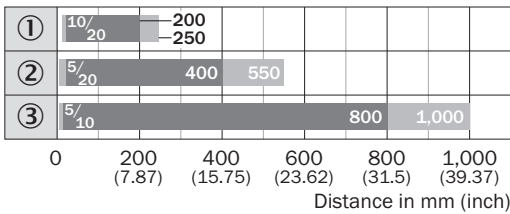
## Размер светового пятна

Инфракрасный свет



## Диаграмма расстояний срабатывания

Инфракрасный свет

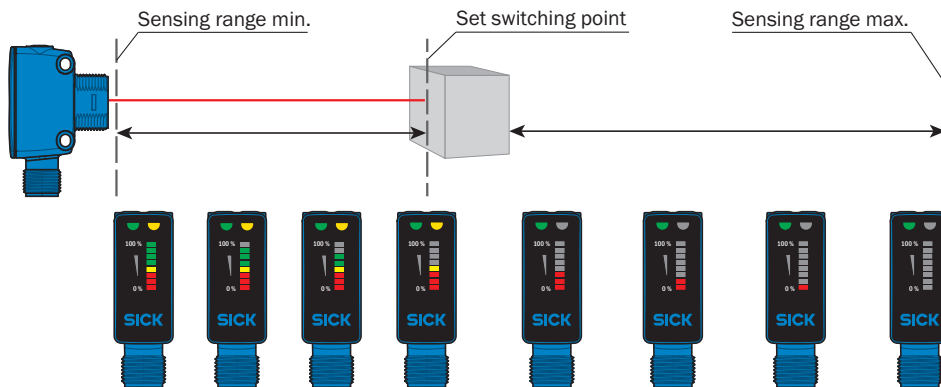


■ Sensing range

■ Sensing range max.

- ① Расстояние срабатывания на черном, коэффициент диффузного отражения 6 %
- ② Расстояние срабатывания на сером, коэффициент диффузного отражения 18 %
- ③ Расстояние срабатывания на белом, коэффициент диффузного отражения 90 %

## Функции



## ОБЗОР КОМПАНИИ SICK

Компания SICK – ведущий производитель интеллектуальных датчиков и комплексных решений для промышленного применения. Уникальный спектр продукции и услуг формирует идеальную основу для надежного и эффективного управления процессами, защиты людей от несчастных случаев и предотвращения нанесения вреда окружающей среде.

Мы обладаем солидным опытом в самых разных отраслях и знаем все о ваших технологических процессах и требованиях. Поэтому, благодаря интеллектуальным датчикам, мы в состоянии предоставить именно то, что нужно нашим клиентам. В центрах прикладного применения в Европе, Азии и Северной Америке системные решения тестируются и оптимизируются под нужды заказчика. Все это делает нас надежным поставщиком и партнером по разработке.

Всеобъемлющий перечень услуг придает завершенность нашему ассортименту: SICK LifeTime Services оказывает поддержку на протяжении всего жизненного цикла оборудования и гарантирует безопасность и производительность.

**Вот что для нас значит термин «Sensor Intelligence».**

## РЯДОМ С ВАМИ В ЛЮБОЙ ТОЧКЕ МИРА:

Контактные лица и представительства → [www.sick.com](http://www.sick.com)