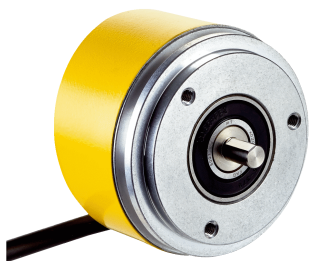


DFS60S-S10K01024

DFS60S Pro

ИНКРЕМЕНТАЛЬНЫЕ ЭНКОДЕРЫ

SICK
Sensor Intelligence.



Изображения могут отличаться от оригинала



Информация для заказа

Тип	Артикул
DFS60S-S10K01024	1069523

Другие варианты исполнения устройства и аксессуары → www.sick.com/DFS60S_Pro

Подробные технические данные

Параметры техники безопасности

Класс надежности	SIL 2 (IEC 61508), SILCL2 (IEC 62061) ¹⁾
Уровень производительности	PL d (EN ISO 13849) ¹⁾
Категория	3 (EN ISO 13849)
PFH_p: вероятность опасного отказа/ч	$1,7 \times 10^{-8}$ ²⁾
T_M (заданная продолжительность работы)	20 лет (EN ISO 13849)
Измерительный шаг для обеспечения безопасности	0,09°, Квадратурная обработка сигналов
Точность для обеспечения безопасности	± 0,09°

¹⁾ Для уточнения параметров вашего оборудования/установки свяжитесь с соответствующим региональным филиалом компании SICK.

²⁾ Приведенные значения относятся к степени диагностируемости 99 %, которая должна достигаться через внешнюю приводную систему, и к рабочей температуре 95 °C.

Производительность

Синусоидальных/косинусоидальных периодов на один оборот	1.024
Измерительный шаг	0,3", при интерполяции синусоидальных и косинусоидальных сигналов, например 12 бит ¹⁾
Интегральная нелинейность	Тур. ± 45" (при ненагруженной статорной муфте)
Дифференциальная нелинейность	± 7"

¹⁾ Не относится к безопасности.

Интерфейсы

Интерфейс связи	Инкрементный
Коммуникационный интерфейс, детальное описание	Sin/Cos ¹⁾
Время инициализации	50 ms ²⁾
Частота выходного сигнала	≤ 153,6 kHz
Потребляемая мощность	≤ 0,7 W (без нагрузки)
Нагрузочное сопротивление	≥ 120 Ω

¹⁾ 1,0 V_{SS} (дифференциально).

²⁾ После истечения этого времени можно считать действительные сигналы.

Электрические данные

Вид подключения	Кабель, 8 жил, универсальный, 1,5 м ¹⁾
Напряжение питания	4,5 ... 32 V
Базовый сигнал, количество	1
Базовый сигнал, положение	90°, электрические, логические соединения с синусом и косинусом
Защита от инверсии полярности	✓
Класс защиты	III (согласно DIN EN 61140)
Стойкость выходов при коротких замыканиях	✓ ²⁾

¹⁾ Универсальный кабель располагается так, чтобы обеспечить прокладку без излома в радиальном или осевом направлениях. Сертификация UL отсутствует.

²⁾ Короткое замыкание относительно другого канала или GND допустимо для макс. 30 с. При $U_S \leq 12$ В дополнительное короткое замыкание относительно U_S допустимо на макс. 30 с.

Механические данные

Механическое исполнение	Сплошной вал, Сервофланец
Диаметр вала	6 mm С поверхностью
Длина вала	10 mm
Вес	Ок. 0,3 kg ¹⁾
Материал, вал	Нержавеющая сталь
Материал, фланец	Алюминий
Материал, корпус	Алюминиевое литье
Пусковой момент	$\leq 0,5 \text{ Ncm}$ (+20 °C)
Рабочий крутящий момент	$\leq 0,3 \text{ Ncm}$ (+20 °C)
Допустимая нагрузка на вал	80 N (радиальная) 40 N (осевая)
Рабочая частота вращения	$\leq 9.000 \text{ min}^{-1}$ ²⁾
Момент инерции ротора	8 gcm ²
Срок службы подшипника	$3,6 \times 10^9$ оборотов ³⁾
Угловое ускорение	$\leq 500.000 \text{ rad/s}^2$

¹⁾ Относится к энкодеру со штекером.

²⁾ При расчёте диапазона рабочей температуры учитывать собственный нагрев примерно 3,0 K на 1000 мин⁻¹.

³⁾ При максимальной частоте вращения и температуре.

Данные окружающей среды

ЭМС	Согласно EN 61000-6-2, EN 61000-6-3 и IEC 61326-3-1
Тип защиты	IP65 (IEC 60529) ¹⁾
Допустимая относительная влажность воздуха	90 % (Образование конденсата не допускается)
Диапазон рабочей температуры	-30 °C ... +85 °C ²⁾
Диапазон температуры при хранении	-30 °C ... +85 °C, без упаковки
Ударопрочность	100 g, 6 ms (EN 60068-2-27) ³⁾

¹⁾ При использовании разъем со вставленным ответным штекером класс защиты не ниже IP65.

²⁾ При расчёте диапазона рабочей температуры учитывать собственный нагрев примерно 3,0 K на 1000 мин⁻¹.

³⁾ Испытано в процессе эксплуатации при контроле длины вектора.

Вибростойкость	30 g, 10 Hz ... 1.000 Hz (EN 60068-2-6)
-----------------------	---

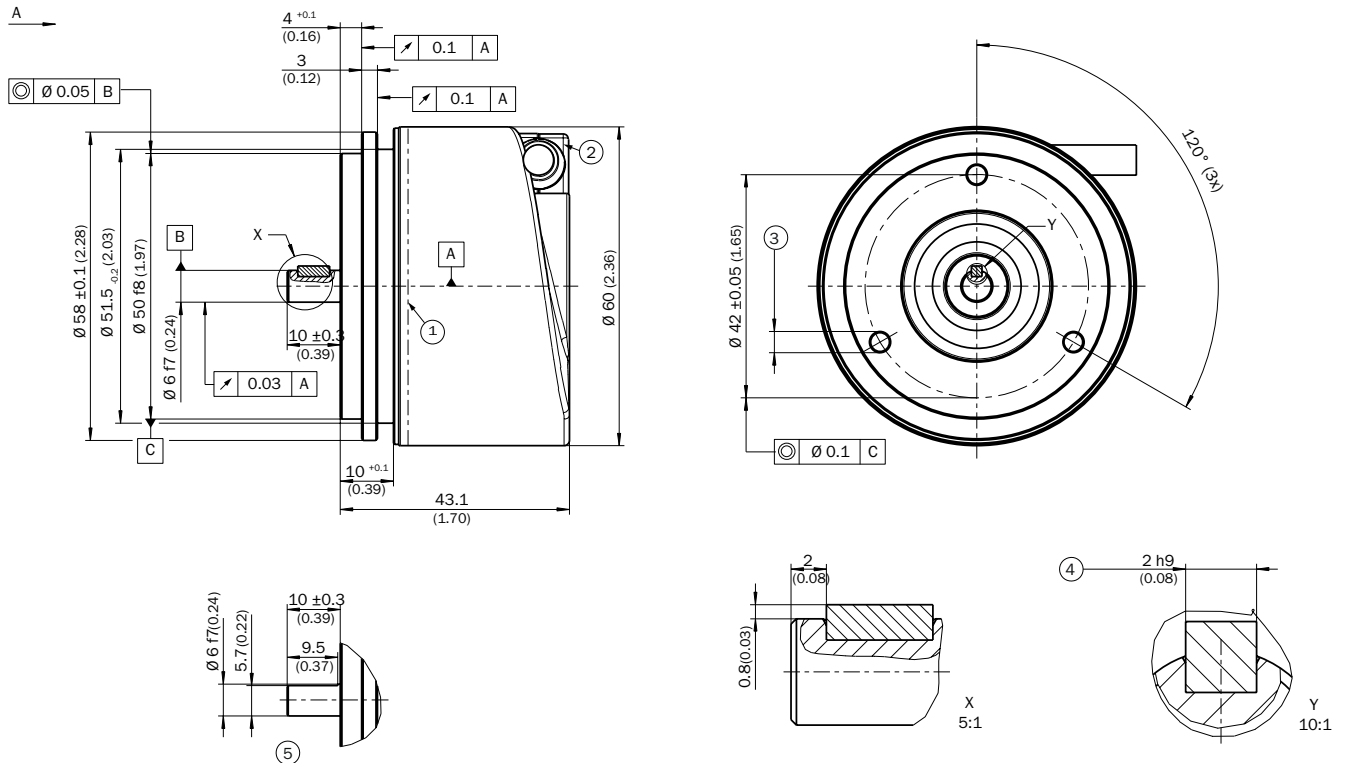
- ¹⁾ При использовании разъем со вставленным ответным штекером класс защиты не ниже IP65.
- ²⁾ При расчёте диапазона рабочей температуры учитывать собственный нагрев примерно 3,0 К на 1000 мин⁻¹.
- ³⁾ Испытано в процессе эксплуатации при контроле длины вектора.

Классификации

eCl@ss 5.0	27270501
eCl@ss 5.1.4	27270501
eCl@ss 6.0	27270590
eCl@ss 6.2	27270590
eCl@ss 7.0	27270501
eCl@ss 8.0	27270501
eCl@ss 8.1	27270501
eCl@ss 9.0	27270501
eCl@ss 10.0	27270501
eCl@ss 11.0	27270501
eCl@ss 12.0	27270501
ETIM 5.0	EC001486
ETIM 6.0	EC001486
ETIM 7.0	EC001486
ETIM 8.0	EC001486
UNSPSC 16.0901	41112113

Габаритный чертеж (Размеры, мм)

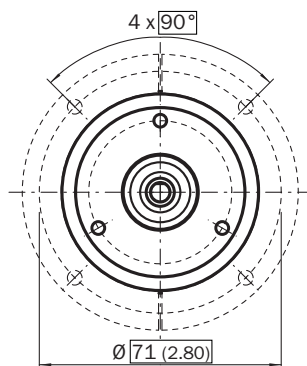
Сплошной вал, сервофланец, кабель



- ① Точка измерения рабочей температуры (на выбор, в каждом случае по контуру рабочей поверхности корпуса, примерно в 3 мм от фланца)
- ② Точка измерения вибрации (в каждом случае на торцевой поверхности корпуса, примерно в 3 мм от края корпуса)
- ③ М3 / М4 (3х) (глубина 6)
- ④ Призматическая шпонка DIN 6885-A 2x2x6
- ⑤ Вал с поверхностью

Данные по установке

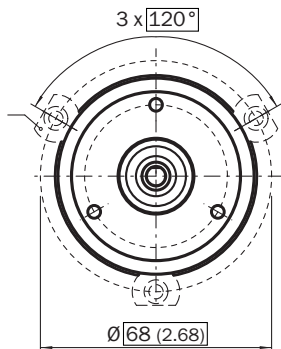
Данные по установке сервозажима, половина



All dimensions in mm (inch)

Номер артикула 2029165

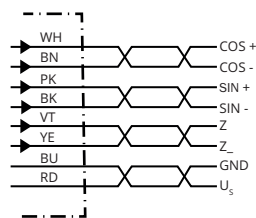
Данные по установке малого сервозажима



All dimensions in mm (inch)

Номер артикула 2029166

Схема контактов

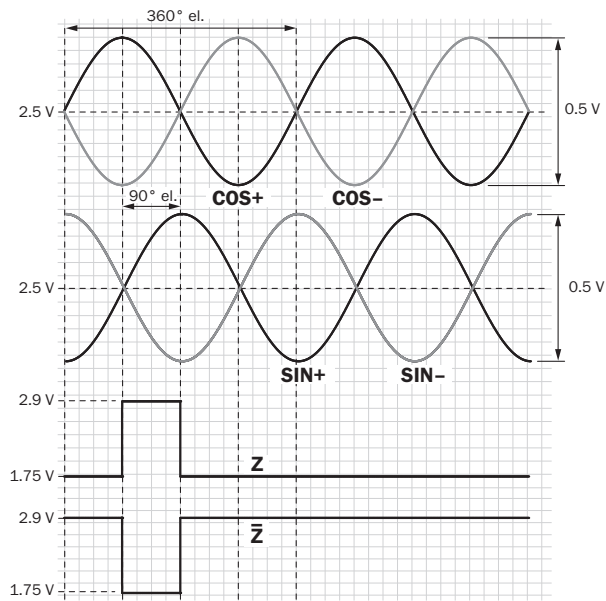


PIN Разъем M12, 8-конт.	PIN Разъем M23, 12-конт.	Цвет жил (ка- бельный ввод)	Сигнал	Пояснение
1	6	Коричневый	- COS	Сигнальный провод
2	5	Белый	+ COS	Сигнальный провод
3	1	Черный	- SIN	Сигнальный провод
4	8	Розовый	+ SIN	Сигнальный провод
5	4	Желтый		Сигнал (не использовать для режимов работы, связанных с обеспечением безопасности)
6	3	Фиолетовый	Z	Сигнал (не использовать для режимов работы, связанных с обеспечением безопасности)
7	10	Синий	GND	Заземление
8	12	Красный	U _s	Напряжение питания (беспотенц. для корпуса)
-	9	-	N.C.	Не занято
-	2	-	N.C.	Не занято
-	11	-	N.C.	Не занято
-	7	-	N.C.	Не занято
Экран	Экран	Экран	Экран	Экран подключён к корпусу Экран со стороны энкодера соединён с корпусом со стороны системы

PIN Разъем M12, 8-конт.	PIN Разъем M23, 12-конт.	Цвет жил (ка- бельный ввод)	Сигнал	Пояснение
				управления подключить к заземлению.

Диаграммы

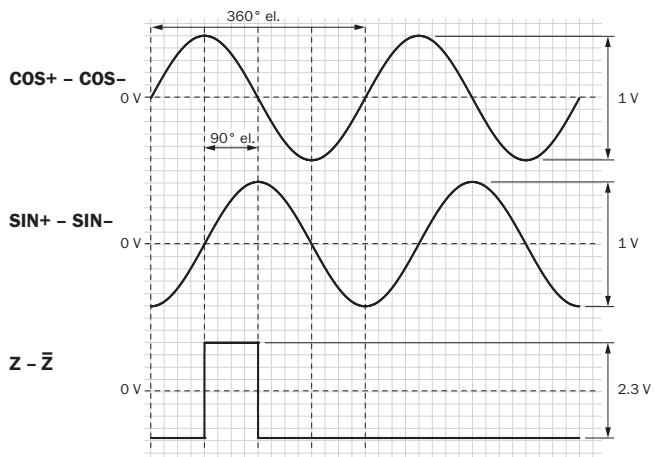
Сигналы интерфейса SIN/COS до вычитания



При повороте вала по часовой стрелке, если смотреть в направлении А (см. размерный чертеж)

Сигнал	Сигналы интерфейса	Сигналы интерфейса до вычитания	Смещение сигнала
+ SIN - SIN + COS - COS	Аналоговые, дифференциальные	0,5 V _{SS} ± 20 %	2,5 V ± 10 %
Z Z ₋	Цифровые, дифференциальные	Low: 1,75 V ± 15 %, High: 2,90 V ± 15 %	

Сигналы интерфейса SIN/COS после вычитания





При повороте вала по часовой стрелке, если смотреть в направлении А (см. размерный чертеж)

Напряжение питания	Выходы
4,5 V ... 5,5 V	Sin/Cos 1,0 V _{SS}

Рекомендуемые аксессуары

Другие варианты исполнения устройства и аксессуары → www.sick.com/DFS60S_Pro

	Краткое описание	Тип	Артикул
Прочие приспособления для монтажа			
	Половина сервоскобы (2 шт.) для сервофланцев с центрирующим буртиком 50 мм	BEF-WG-SF050	2029165
	Сервозажимы большие для сервофланцев (прихваты, крепежные эксцентрики), 3 шт., без крепежного материала, без крепежного материала	BEF-WK-SF	2029166

ОБЗОР КОМПАНИИ SICK

Компания SICK – ведущий производитель интеллектуальных датчиков и комплексных решений для промышленного применения. Уникальный спектр продукции и услуг формирует идеальную основу для надежного и эффективного управления процессами, защиты людей от несчастных случаев и предотвращения нанесения вреда окружающей среде.

Мы обладаем солидным опытом в самых разных отраслях и знаем все о ваших технологических процессах и требованиях. Поэтому, благодаря интеллектуальным датчикам, мы в состоянии предоставить именно то, что нужно нашим клиентам. В центрах прикладного применения в Европе, Азии и Северной Америке системные решения тестируются и оптимизируются под нужды заказчика. Все это делает нас надежным поставщиком и партнером по разработке.

Всеобъемлющий перечень услуг придает завершенность нашему ассортименту: SICK LifeTime Services оказывает поддержку на протяжении всего жизненного цикла оборудования и гарантирует безопасность и производительность.

Вот что для нас значит термин «Sensor Intelligence».

РЯДОМ С ВАМИ В ЛЮБОЙ ТОЧКЕ МИРА:

Контактные лица и представительства → www.sick.com