



YG8U13-100UA1M8U13

Кабели датчика/пускателя

РАЗЪЕМЫ И КАБЕЛИ

SICK
Sensor Intelligence.



информация для заказа

тип	артикул
YG8U13-100UA1M8U13	2124571

Другие варианты исполнения устройства и аксессуары → www.sick.com/Кабели_датчика_пускателя



подробные технические данные

Технические характеристики

Вид разъема, конец А	Разъём "мама", М8, 3-контактный, Угловые отражатели, А-кодир.
Вид разъема, конец В	Разъем, М8, 3-контактный, прямой, А-кодир.
Блокировка штекерного соединителя	Резьбовое соединение
Материал штекерного соединителя	TPU
Цвет штекерного соединителя	Черный
Материал стопорной гайки	Цинковое литье под давлением, никелированная (розетка), латунь, никелированная (штекер)
Материал, уплотнение	FKM
Момент затяжки	0,4 Нм
Размер под ключ	9
Кабель	10 м, 3 жилы, PUR, без галогенов
Материал оболочки	PUR, без галогенов
Цвет оболочки	Черный
Диаметр провода	4,1 мм
Сечение провода	0,25 мм ²
Экранирование	Без экрана
Радиус изгиба	
В подвижном состоянии	> 10 диаметров провода
При неподвижной прокладке	> 5 диаметров провода при неподвижной прокладке
Укладка в гибком лотке	> 10 диаметров провода
Циклы сгиба	10.000.000
Расчетное напряжение	≤ 60 V DC
Расчетное импульсное напряжение	1,5 kV
Допустимая нагрузка по току	≤ 4 A
Скорость перемещения	3 m/s
Путь перемещения	10 m
Ускорение	≤ 10 m/s ²
Тип сигнала	Кабель датчик/пускатель
Скручивающая нагрузка	180° / 1 m

Циклы кручения	2.000.000
Число циклов в минуту	35
Область применения	Укладка в гибком лотке Зона жидкой/консистентной смазки Робот
№ файла UL	E335179
Тип защиты	IP65 / IP66K / IP67
Рабочая температура	
В подвижном состоянии	-25 °C ... +80 °C
При неподвижной прокладке	-40 °C ... +80 °C
Укладка в гибком лотке	-25 °C ... +80 °C
Головка	-25 °C ... +85 °C
Степень загрязнения	3
Сопротивление изоляции	100 МΩ
Категория перенапряжения	III
Прходное сопротивление	30 mΩ
Термическая стойкость, труба	Огнестойкий согласно UL 1581, горизонтальное испытание пламенем/CSA FT2 / IEC 60332-1, IEC 60332-2-2

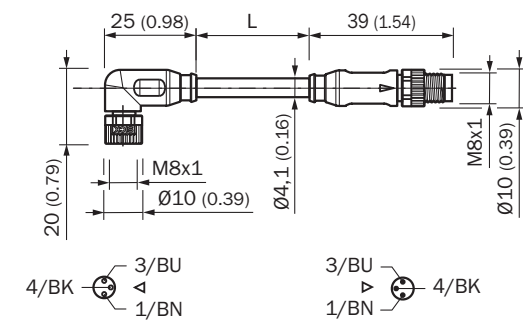
Сертификаты

EU declaration of conformity	✓
UK declaration of conformity	✓
China RoHS	✓
cULus certificate	✓

Классификации

ECLASS 5.0	19030312
ECLASS 5.1.4	19030312
ECLASS 6.0	27060304
ECLASS 6.2	27060304
ECLASS 7.0	27060304
ECLASS 8.0	27060304
ECLASS 8.1	27060304
ECLASS 9.0	27060304
ECLASS 10.0	27060304
ECLASS 11.0	27060304
ECLASS 12.0	27060304
ETIM 5.0	EC000830
ETIM 6.0	EC000830
ETIM 7.0	EC003249
ETIM 8.0	EC003249
UNSPSC 16.0901	26121604

Габаритный чертеж



Размеры, мм

ОБЗОР КОМПАНИИ SICK

Компания SICK – ведущий производитель интеллектуальных датчиков и комплексных решений для промышленного применения. Уникальный спектр продукции и услуг формирует идеальную основу для надежного и эффективного управления процессами, защиты людей от несчастных случаев и предотвращения нанесения вреда окружающей среде.

Мы обладаем солидным опытом в самых разных отраслях и знаем все о ваших технологических процессах и требованиях. Поэтому, благодаря интеллектуальным датчикам, мы в состоянии предоставить именно то, что нужно нашим клиентам. В центрах прикладного применения в Европе, Азии и Северной Америке системные решения тестируются и оптимизируются под нужды заказчика. Все это делает нас надежным поставщиком и партнером по разработке.

Всеобъемлющий перечень услуг придает завершенность нашему ассортименту: SICK LifeTime Services оказывает поддержку на протяжении всего жизненного цикла оборудования и гарантирует безопасность и производительность.

Вот что для нас значит термин «Sensor Intelligence».

РЯДОМ С ВАМИ В ЛЮБОЙ ТОЧКЕ МИРА:

Контактные лица и представительства → www.sick.com