

# VLR-263RD1311

Подсветки

ОТРАЖАТЕЛИ И ОПТИКА

**SICK**  
Sensor Intelligence.



Изображения могут отличаться от оригинала

### информация для заказа

| тип           | артикул |
|---------------|---------|
| VLR-263RD1311 | 2118261 |

Другие варианты исполнения устройства и аксессуары → [www.sick.com/Подсветки](http://www.sick.com/Подсветки)

### подробные технические данные

#### Характеристики

|                                    |  |
|------------------------------------|--|
| <b>Сегмент продуктов</b>           | Отражатели и оптика                              |
| <b>Продукт</b>                     | Подсветки  |
| <b>Исполнение продукта</b>         | LED  |
| <b>Описание</b>                    | Кольцевая подсветка с плоским углом освещения    |
| <b>Источник света</b>              | Светодиод, красный, 630 nm                       |
| <b>Класс светодиода</b>            | Группа риска 1 (небольшой риск, IEC62471 : 2008) |
| <b>Потребляемая мощность</b>       | ≤ 5 W  |
| <b>Напряжение питания</b>          | 24 V DC  |
| <b>Потребление тока</b>            | 0,2 A  |
| <b>Соединения</b>                  | Штекер M12, 4-конт., Δ = 0,5 м                   |
| <b>Диапазон рабочих температур</b> | 0 °C ... +40 °C <sup>1)</sup>                    |
| <b>Температура хранения</b>        | -20 °C ... +60 °C                                |

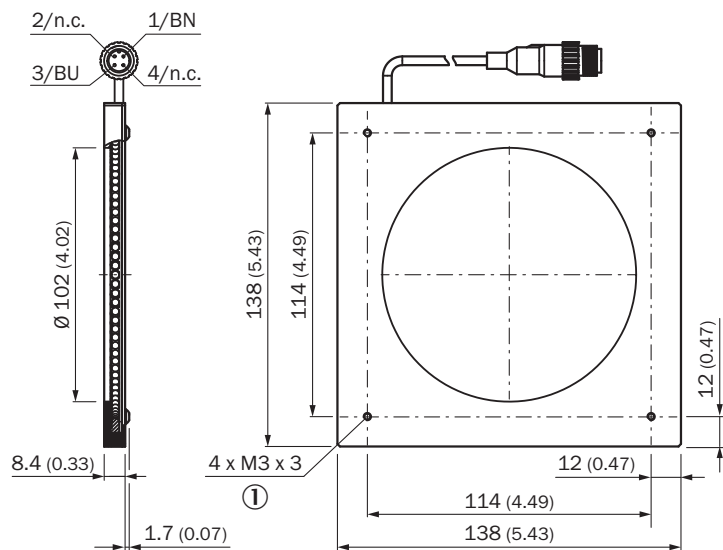
<sup>1)</sup> Интенсивность света может варьироваться в зависимости от температуры окружающей среды.

#### Классификации

|                     |          |
|---------------------|----------|
| <b>ECLASS 5.0</b>   | 27110635 |
| <b>ECLASS 5.1.4</b> | 27110635 |
| <b>ECLASS 6.0</b>   | 27110635 |
| <b>ECLASS 6.2</b>   | 27110635 |
| <b>ECLASS 7.0</b>   | 27110635 |
| <b>ECLASS 8.0</b>   | 27110635 |
| <b>ECLASS 8.1</b>   | 27110635 |
| <b>ECLASS 9.0</b>   | 27110635 |
| <b>ECLASS 10.0</b>  | 27110635 |
| <b>ECLASS 11.0</b>  | 27110635 |
| <b>ECLASS 12.0</b>  | 27110635 |
| <b>ETIM 5.0</b>     | EC000996 |
| <b>ETIM 6.0</b>     | EC000996 |
| <b>ETIM 7.0</b>     | EC000996 |

|                |          |
|----------------|----------|
| ETIM 8.0       | EC000996 |
| UNSPSC 16.0901 | 39101628 |

## Габаритный чертеж



Размеры, мм

① Для установки

## ОБЗОР КОМПАНИИ SICK

Компания SICK – ведущий производитель интеллектуальных датчиков и комплексных решений для промышленного применения. Уникальный спектр продукции и услуг формирует идеальную основу для надежного и эффективного управления процессами, защиты людей от несчастных случаев и предотвращения нанесения вреда окружающей среде.

Мы обладаем солидным опытом в самых разных отраслях и знаем все о ваших технологических процессах и требованиях. Поэтому, благодаря интеллектуальным датчикам, мы в состоянии предоставить именно то, что нужно нашим клиентам. В центрах прикладного применения в Европе, Азии и Северной Америке системные решения тестируются и оптимизируются под нужды заказчика. Все это делает нас надежным поставщиком и партнером по разработке.

Всеобъемлющий перечень услуг придает завершенность нашему ассортименту: SICK LifeTime Services оказывает поддержку на протяжении всего жизненного цикла оборудования и гарантирует безопасность и производительность.

**Вот что для нас значит термин «Sensor Intelligence».**

## РЯДОМ С ВАМИ В ЛЮБОЙ ТОЧКЕ МИРА:

Контактные лица и представительства → [www.sick.com](http://www.sick.com)