



ES21-MB16R5

ES21

ЗАЩИТНЫЕ КОМАНДНЫЕ УСТРОЙСТВА

SICK
Sensor Intelligence.



информация для заказа

тип	артикул
ES21-MB16R5	6083130

Другие варианты исполнения устройства и аксессуары → www.sick.com/ES21



подробные технические данные

Характеристики

Принудительно размыкаемый нормально закрытый (замкнутый) контакт	2
Нормально открытый	1
Направления включения	1
Тип разблокировки	Разблокировка вращением

Параметры техники безопасности

Значение V_{10d}	2,26 x 10 ⁵ циклов срабатывания
--------------------	--

Функции

Каскад датчиков безопасности	Нет, только индивидуальная разводка (с диагностикой)
------------------------------	--

Интерфейсы

Вид подключения	Штекер M12, 5-конт., A-кодирование
-----------------	------------------------------------

Электрика - Эксплуатационные параметры

Принцип переключения	Выключатель замедленного действия
Принудительно размыкаемый нормально закрытый (замкнутый) контакт	2
Нормально открытый	1
Категория потребления	AC-15/DC-13 (EN 60947-5-1)
Расчетный рабочий ток (расчетное рабочее напряжение)	2 A (35 V AC) 2 A (35 V DC)
Расчетное напряжение на изоляции U_i	50 V
Срок службы электрокомпонентов	50 000 циклов срабатывания ¹⁾

¹⁾ При номинальной нагрузке.

Механика

Вес	21 g
Материал корпуса	Пластик
Исполнение монтажа	Встраиваемая версия
Срок службы механических компонентов	50 000 циклов срабатывания

Данные окружающей среды

Тип защиты	IP65, IP67 (IEC 60529)
Диапазон рабочих температур	-25 °C ... +70 °C
Температура хранения	-40 °C ... +80 °C

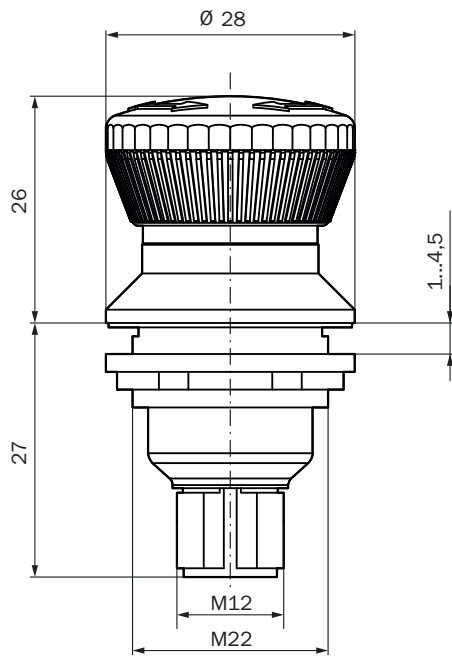
Сертификаты

EU declaration of conformity	✓
UK declaration of conformity	✓
China RoHS	✓
cULus certificate	✓
Third party certificate	✓

Классификации

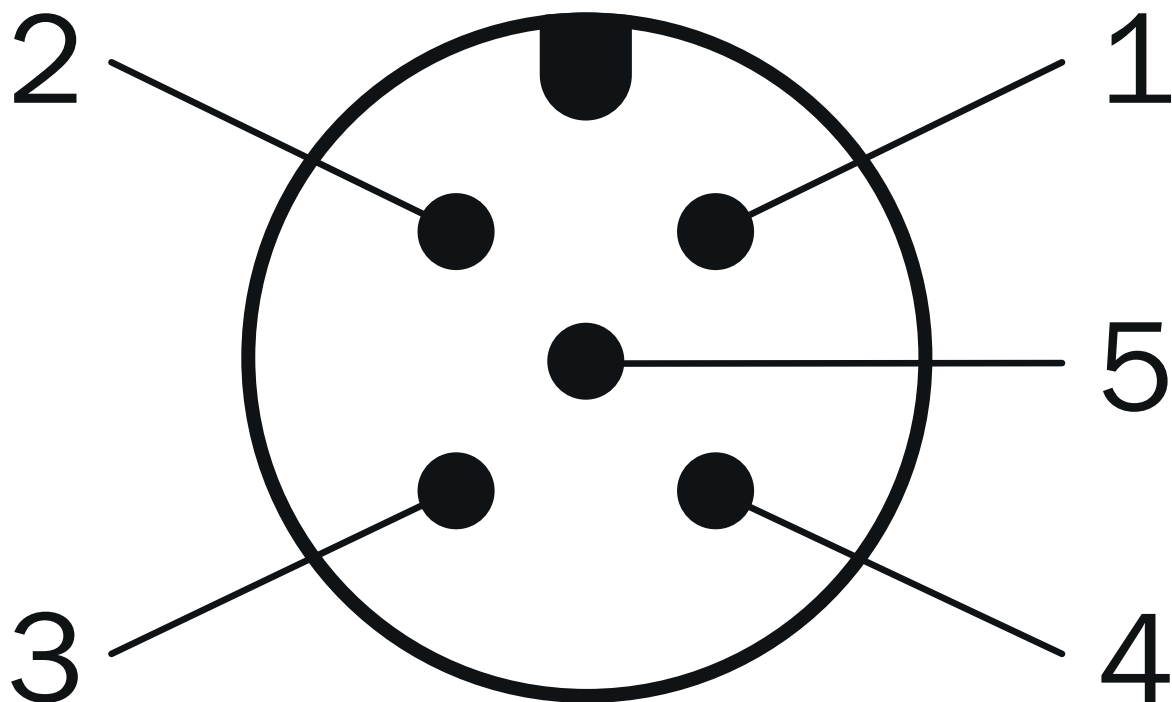
ECLASS 5.0	27371228
ECLASS 5.1.4	27371228
ECLASS 6.0	27371244
ECLASS 6.2	27371244
ECLASS 7.0	27371244
ECLASS 8.0	27371244
ECLASS 8.1	27371244
ECLASS 9.0	27371244
ECLASS 10.0	27371244
ECLASS 11.0	27371244
ETIM 5.0	EC002034
ETIM 6.0	EC002034
ETIM 7.0	EC002034
ETIM 8.0	EC002034
UNSPSC 16.0901	39121545

Габаритный чертеж



Размеры, мм

Назначение выводов



Вывод	Описание
1 - 4	Нормально-замкнутый контакт
2 - 5	Нормально-замкнутый контакт
3 - 5	НРК
Подробности см. в руководстве по эксплуатации	

ОБЗОР КОМПАНИИ SICK

Компания SICK – ведущий производитель интеллектуальных датчиков и комплексных решений для промышленного применения. Уникальный спектр продукции и услуг формирует идеальную основу для надежного и эффективного управления процессами, защиты людей от несчастных случаев и предотвращения нанесения вреда окружающей среде.

Мы обладаем солидным опытом в самых разных отраслях и знаем все о ваших технологических процессах и требованиях. Поэтому, благодаря интеллектуальным датчикам, мы в состоянии предоставить именно то, что нужно нашим клиентам. В центрах прикладного применения в Европе, Азии и Северной Америке системные решения тестируются и оптимизируются под нужды заказчика. Все это делает нас надежным поставщиком и партнером по разработке.

Всеобъемлющий перечень услуг придает завершенность нашему ассортименту: SICK LifeTime Services оказывает поддержку на протяжении всего жизненного цикла оборудования и гарантирует безопасность и производительность.

Вот что для нас значит термин «Sensor Intelligence».

РЯДОМ С ВАМИ В ЛЮБОЙ ТОЧКЕ МИРА:

Контактные лица и представительства → www.sick.com