

YM2X18-010EG2MRJA8

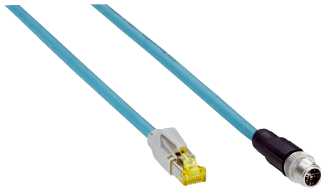
Промышленные Ethernet-кабели и кабели полевой шины

РАЗЪЕМЫ И КАБЕЛИ

SICK
Sensor Intelligence.

YM2X18-010EG2MRJA8 | Промышленные Ethernet-кабели и кабели полевой шины

РАЗЪЕМЫ И КАБЕЛИ



Изображения могут отличаться от оригинала



информация для заказа

тип	артикул
YM2X18-010EG2MRJA8	6049727

Другие варианты исполнения устройства и аксессуары → www.sick.com/Промышленные_Ethernet-кабели_и_кабели_полевой_шины

подробные технические данные

Технические характеристики

Вид разъема, конец А	Разъем, M12, 8-контактный, прямой, X-кодировка
Вид разъема, конец В	Разъем, RJ45, 8-контактный, прямой
Материал стопорной гайки	CuZn, с никелировкой
Момент затяжки	0,4 Nm
Кабель	1 м, 8 жил, AWG26, PUR, без галогенов
Материал оболочки	PUR, без галогенов
Цвет оболочки	Водная синь
Диаметр провода	6,4 mm
Сечение провода	4 x 2 x 0,14 мм ²
Экранирование	С экраном
Радиус изгиба	
В подвижном состоянии	> 8 диаметров кабеля
При неподвижной прокладке	> 4 диаметров провода при неподвижной прокладке
Расчетное напряжение	≤ 48 V
Тип сигнала	Gigabit-Ethernet
Свойства передачи	CAT6A
Скорость передачи данных	≤ 10 Gbit/s
Специальное исполнение	Скручены попарно
Область применения	Зона жидкой/консистентной смазки
Тип защиты	IP65/ IP67 (M12), IP20 (RJ45)
Рабочая температура	
В подвижном состоянии	-20 °C ... +80 °C
При неподвижной прокладке	-40 °C ... +80 °C
Головка	-25 °C ... +60 °C

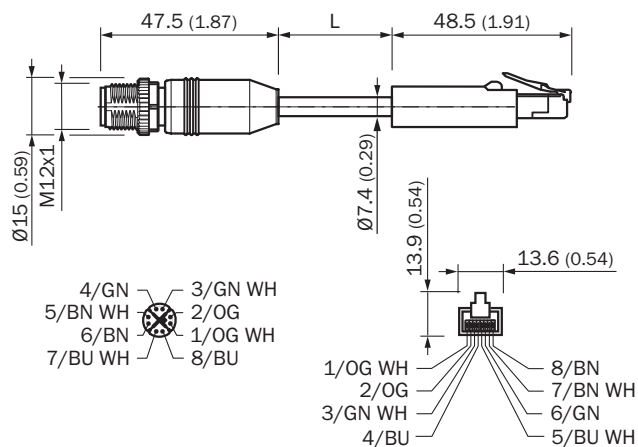
Сертификаты

EU declaration of conformity	✓
UK declaration of conformity	✓
China RoHS	✓

Классификации

ECLASS 5.0	19030312
ECLASS 5.1.4	19030312
ECLASS 6.0	27060304
ECLASS 6.2	27060304
ECLASS 7.0	27060304
ECLASS 8.0	27060304
ECLASS 8.1	27060304
ECLASS 9.0	27060304
ECLASS 10.0	27060304
ECLASS 11.0	27060304
ECLASS 12.0	27060304
ETIM 5.0	EC000830
ETIM 6.0	EC000830
ETIM 7.0	EC003249
ETIM 8.0	EC003249
UNSPSC 16.0901	26121604

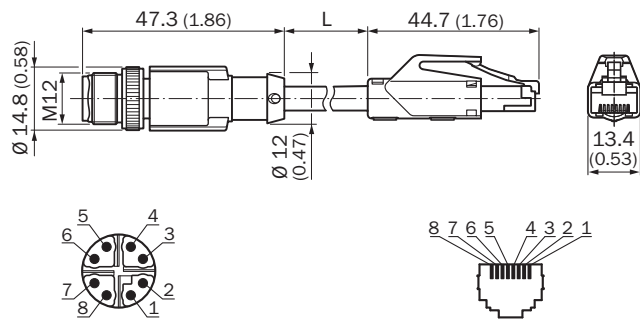
Габаритный чертеж



Размеры, мм

РАЗЪЕМЫ И КАБЕЛИ

Габаритный чертёж



Размеры, мм

- ① белый/оранжевый
- ② оранжевый
- ③ бело-зеленый
- ④ зеленый
- ⑤ белый-коричневый
- ⑥ коричневый
- ⑦ бело/синий
- ⑧ синий

ОБЗОР КОМПАНИИ SICK

Компания SICK – ведущий производитель интеллектуальных датчиков и комплексных решений для промышленного применения. Уникальный спектр продукции и услуг формирует идеальную основу для надежного и эффективного управления процессами, защиты людей от несчастных случаев и предотвращения нанесения вреда окружающей среде.

Мы обладаем солидным опытом в самых разных отраслях и знаем все о ваших технологических процессах и требованиях. Поэтому, благодаря интеллектуальным датчикам, мы в состоянии предоставить именно то, что нужно нашим клиентам. В центрах прикладного применения в Европе, Азии и Северной Америке системные решения тестируются и оптимизируются под нужды заказчика. Все это делает нас надежным поставщиком и партнером по разработке.

Всеобъемлющий перечень услуг придает завершенность нашему ассортименту: SICK LifeTime Services оказывает поддержку на протяжении всего жизненного цикла оборудования и гарантирует безопасность и производительность.

Вот что для нас значит термин «Sensor Intelligence».

РЯДОМ С ВАМИ В ЛЮБОЙ ТОЧКЕ МИРА:

Контактные лица и представительства → www.sick.com