



# VSPI-2F111

Inspector

МАШИННОЕ ЗРЕНИЕ 2D

**SICK**  
Sensor Intelligence.



### Информация для заказа

Тип	Артикул
VSPI-2F111	1046732

Другие варианты исполнения устройства и аксессуары → [www.sick.com/Inspector](http://www.sick.com/Inspector)



### Подробные технические данные

#### Характеристики

<b>Постановка задачи</b>	Проверка присутствия Контроль качества Измерение, 2D Определение положения
<b>Технология</b>	2D-снимок
<b>Категория продукции</b>	Настраивается
<b>Набор инструментов</b>	Искатель объекта Контур Счетчик пикселей Краевой счетчик пикселей
<b>Датчик</b>	Датчик с КМОП-матрицей, оттенки серого
<b>Оптический фокус</b>	Регулируемый фокус (вручную)
<b>Рабочее расстояние</b>	≥ 50 mm
<b>Рабочее расстояние со встроенной подсветкой</b>	50 mm ... 200 mm
<b>Зона обзора встроенной подсветки</b>	20 mm x 20 mm ... 72 mm x 72 mm
<b>Освещение</b>	Интегрированный
<b>Цвет подсветки</b>	Белый,
<b>Класс светодиода</b>	Группа риска 1 (небольшой риск, IEC62471 : 2006)
<b>Область спектра</b>	Ок. 400 nm ... 750 nm
<b>Офлайн-поддержка</b>	Emulation
<b>Объектив</b>	S-Mount
Оптический формат	1/3"
Фокусное расстояние	6 mm

#### Механика/электроника

<b>Вид подключения</b>	M12, 12-контактный штекер M12, 4-контактный гнездовой разъем
<b>Напряжение питания</b>	24 V DC, ± 20 %

<sup>1)</sup> Со смонтированным лицевым стеклом.

<b>Остаточная пульсация</b>	< 5 V <sub>ss</sub>
<b>Потребление тока</b>	< 450 mA, без выходной нагрузки
<b>Тип защиты</b>	IP67 <sup>1)</sup>
<b>Материал корпуса</b>	Алюминий
<b>Материал переднего окна</b>	PMMA
<b>Вес</b>	350 g
<b>Размеры (Д x Ш x В)</b>	100 mm x 53 mm x 38 mm

<sup>1)</sup> Со смонтированным лицевым стеклом.

### Производительность

<b>Разрешение датчика</b>	384 px x 384 px
<b>Частота развертки/регенерации изображения</b>	40 fps <sup>1)</sup>
<b>Кол-во контролируемых зон</b>	32
<b>Кол-во эталонных объектов</b>	16 объектов

<sup>1)</sup> Максимум 250 кадров в секунду.

### Интерфейсы

<b>Ethernet</b>	✓, TCP/IP
Скорость передачи данных	100 Mbit/s
<b>Пользовательские интерфейсы</b>	Inspector Viewer
<b>Конфигурационное ПО</b>	SOPAS ET
<b>Сохранение и вызов данных</b>	Журнал на 30 изображений, Сохранение изображений на ПК
<b>Цифровой вход</b>	4 входа (24 V)
<b>Конфигурируемые входы</b>	Внешний триггер, Вход энкодера, внешнее обучение, Выбор памяти эталонных объектов
<b>Цифровой выход</b>	3 переключающих выхода, 24 В (тип В)
<b>Конфигурируемые выходы</b>	Выход программируется логически
<b>Выходной ток</b>	≤ 100 mA
<b>Стандартные выходы</b>	Объект не зарегистрирован, всё в порядке, ошибка детали
<b>Максимальная частота энкодера</b>	40 kHz
<b>Внешняя подсветка</b>	5 V TTL
<b>Расширение модуля ввода-вывода</b>	4 входа для выбора объекта, 16 выходов

### Данные окружающей среды

<b>Устойчивость к сотрясениям</b>	EN 60068-2-27
<b>Устойчивость к вибрации</b>	IEC 60068-2-6
<b>Диапазон рабочих температур</b>	0 °C ... +45 °C <sup>1)</sup>
<b>Температура хранения</b>	-20 °C ... +70 °C <sup>1)</sup>

<sup>1)</sup> Относительная влажность: 35–85 %, при эксплуатации: 95 %.

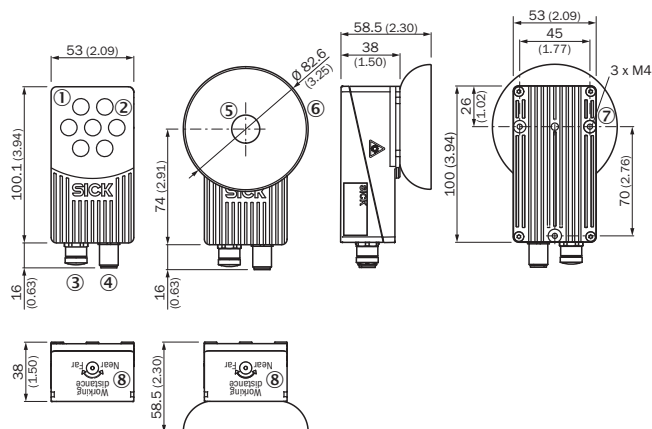
### Классификации

<b>ECLASS 5.0</b>	27310205
<b>ECLASS 5.1.4</b>	27310205
<b>ECLASS 6.0</b>	27310205

<b>ECLASS 6.2</b>	27310205
<b>ECLASS 7.0</b>	27310205
<b>ECLASS 8.0</b>	27310205
<b>ECLASS 8.1</b>	27310205
<b>ECLASS 9.0</b>	27310205
<b>ECLASS 10.0</b>	27310205
<b>ECLASS 11.0</b>	27310205
<b>ECLASS 12.0</b>	27310205
<b>ETIM 5.0</b>	EC001820
<b>ETIM 6.0</b>	EC001820
<b>ETIM 7.0</b>	EC001820
<b>ETIM 8.0</b>	EC001820
<b>UNSPSC 16.0901</b>	43211731

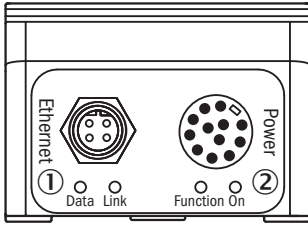
### Габаритный чертёж (Размеры, мм)

Стандарт



- ① Фронтальное стекло: Standard, Flex
- ② Кольцевая подсветка
- ③ Разъем Ethernet M12, 4-конт., внутренняя резьба
- ④ Напряжение питания: штекер M12, 12-конт., наружная резьба
- ⑤ Фронтальное стекло: диффузор
- ⑥ Освещение с рассеивателем
- ⑦ Крепежное отверстие M4
- ⑧ Фокусировка

### Вид подключения



- ① Разъем Ethernet M12, 4-конт., внутренняя резьба
- ② Напряжение питания: штекер M12, 12-конт., наружная резьба

### Схема соединений

Схема соединений M12, 12-конт.

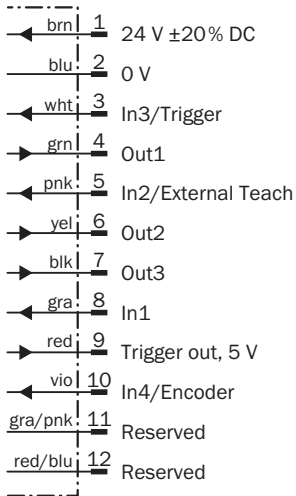
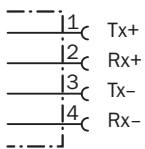



Схема соединений Ethernet



### Рекомендуемые аксессуары

Другие варианты исполнения устройства и аксессуары → [www.sick.com/Inspector](http://www.sick.com/Inspector)

	Краткое описание	Тип	Артикул
<b>Объективы и комплектующие</b>			
	Заменяет фронтальное стекло и производит равномерное и однородное излучение, для блестящих поверхностей, PMMA	Inspector Flex Dome	2050678

	Краткое описание	Тип	Артикул
	Сменный объектив, фокусное расстояние 16 мм, с дистанционным кольцом, Цилиндрический соединитель M12 x 0,5	OBJ-B16018BA	2049418
Оптические фильтры			
	Цветной фильтр, зеленый (544 нм ± 53 нм), для вариантов со сменным объективом и сменным фронтальным стеклом, PMMA	Цветной фильтр Inspector Flex, зеленый	2050677
	Цветной фильтр, красный, для вариантов со сменным объективом и сменным фронтальным стеклом, PMMA	Цветной фильтр Inspector Flex, красный	2050675
	Цветной фильтр, синий (468 нм ± 62 нм), для вариантов со сменным объективом и сменным фронтальным стеклом, PMMA	Цветной фильтр Inspector Flex, синий	2050676
Разъемы и кабели			
	<ul style="list-style-type: none"> <li>• Вид разъема, конец А: Разъём "мама", M12, 12-контактный, прямой</li> <li>• Вид разъема, конец В: Свободный конец провода</li> <li>• Тип сигнала: Кабель датчик/пускатель</li> <li>• Кабель: 5 м, 12 жил, концы жил синего/красного, серого/розового и красного цвета, в отдельной изоляции, PUR, без галогенов</li> <li>• Описание: Кабель датчик/пускатель, с экраном</li> <li>• Компоненты для подключения: Свободный конец провода</li> </ul>	DOL-1212-G05MAS01	6036556
	<ul style="list-style-type: none"> <li>• Вид разъема, конец А: Разъем, M12, 4-контактный, прямой, D-кодир.</li> <li>• Вид разъема, конец В: Разъем, RJ45, 4-контактный, прямой</li> <li>• Тип сигнала: Ethernet, PROFINET</li> <li>• Кабель: 2 м, 4 жилы, PUR, без галогенов</li> <li>• Описание: Ethernet, PROFINET, с экраном</li> <li>• Область применения: Укладка в гибком лотке, Зона жидкой/консистентной смазки</li> </ul>	YM2D24-020PN1MRJA4	2106182

### Рекомендуемые сервисы

Дополнительные услуги → [www.sick.com/Inspector](http://www.sick.com/Inspector)

	Тип	Артикул
Ввод в эксплуатацию		
<ul style="list-style-type: none"> <li>• Раздел продукции: Машинное зрение 2D</li> <li>• Набор услуг: Проверка подключения, точная настройка, оптимизация параметров изделий компании SICK, а также испытания, Настройка ранее определённых функций захвата изображений, поиск объектов, подробные инспекции, настройки для вывода и результатов</li> <li>• Командировочные расходы: В цену не входят командировочные расходы, такие как стоимость проживания в гостинице, стоимость перелёта, время в пути и накладные расходы.</li> <li>• Длительность: Дополнительные работы рассчитываются отдельно по расходам</li> </ul>	Ввод в эксплуатацию Inspector	1612238
Техническое обслуживание		
<ul style="list-style-type: none"> <li>• Раздел продукции: Машинное зрение 2D</li> <li>• Набор услуг: Проверка, анализ и восстановление определённых функций, Проверка и корректировка predetermined функций захвата изображения, искателя объектов, подробных инспекций, настроек выхода и результатов</li> <li>• Длительность: Дополнительные работы рассчитываются отдельно по расходам</li> <li>• Командировочные расходы: В цену не входят командировочные расходы, такие как стоимость проживания в гостинице, стоимость перелёта, время в пути и накладные расходы.</li> </ul>	Техническое обслуживание Inspector	1612242

	Тип	Артикул
Продление гарантии		
<ul style="list-style-type: none"><li>• <b>Раздел продукции:</b> Решения для идентификации, Промышленная обработка изображений, Решения для обнаружения и определения расстояния, безопасные системы камер, Лазерный сканер безопасности, Безопасные радарные датчики</li><li>• <b>Набор услуг:</b> Услуги соответствуют объему установленной законом гарантии производителя (Общие условия поставок компании SICK)</li><li>• <b>Длительность:</b> Пять лет гарантии с даты поставки.</li></ul>	Расширенная гарантия в целом на пять лет с даты поставки	1680671

## ОБЗОР КОМПАНИИ SICK

Компания SICK – ведущий производитель интеллектуальных датчиков и комплексных решений для промышленного применения. Уникальный спектр продукции и услуг формирует идеальную основу для надежного и эффективного управления процессами, защиты людей от несчастных случаев и предотвращения нанесения вреда окружающей среде.

Мы обладаем солидным опытом в самых разных отраслях и знаем все о ваших технологических процессах и требованиях. Поэтому, благодаря интеллектуальным датчикам, мы в состоянии предоставить именно то, что нужно нашим клиентам. В центрах прикладного применения в Европе, Азии и Северной Америке системные решения тестируются и оптимизируются под нужды заказчика. Все это делает нас надежным поставщиком и партнером по разработке.

Всеобъемлющий перечень услуг придает завершенность нашему ассортименту: SICK LifeTime Services оказывает поддержку на протяжении всего жизненного цикла оборудования и гарантирует безопасность и производительность.

**Вот что для нас значит термин «Sensor Intelligence».**

## РЯДОМ С ВАМИ В ЛЮБОЙ ТОЧКЕ МИРА:

Контактные лица и представительства → [www.sick.com](http://www.sick.com)