



**KUP-0810-D**

Муфты валов

**СЦЕПНАЯ МУФТА ДЛЯ ВАЛОВ**

**SICK**  
Sensor Intelligence.



### информация для заказа

тип	артикул
KUP-0810-D	5326704

Другие варианты исполнения устройства и аксессуары → [www.sick.com/Муфты\\_валов](http://www.sick.com/Муфты_валов)

### подробные технические данные

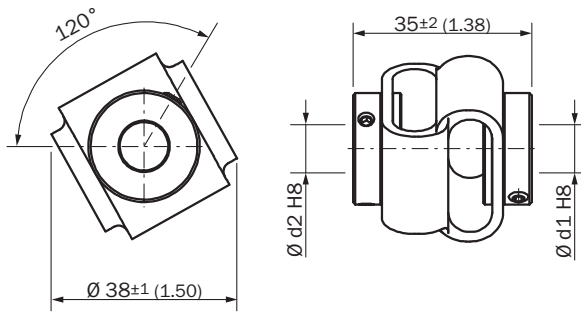
#### Характеристики

<b>Сегмент продуктов</b>	Сцепная муфта для валов
<b>Продукт</b>	Муфты валов
<b>Диаметр вала D1</b>	8 mm
<b>Диаметр вала D2</b>	10 mm
<b>Длина</b>	35 mm
<b>Максимальная скорость</b>	3.000 min <sup>-1</sup>
	± 2,5 mm
	± 3 mm
	± 10°
	150 Ncm
<b>Описание</b>	Муфта с двойной петлей, диаметр вала 8 мм/10 мм, макс. смещение вала: поперечное +/-2,5 мм, по оси +/-3 мм, угловое +/-10°; макс. число оборотов 3000 об/мин, от -30 до +80 °C, макс. крутящий момент 1,5 Нм; материал: полиуретан, фланец из оцинкованной стали

#### Классификации

<b>ECLASS 5.0</b>	23031190
<b>ECLASS 5.1.4</b>	23031190
<b>ECLASS 6.0</b>	23031190
<b>ECLASS 6.2</b>	23031190
<b>ECLASS 7.0</b>	23031190
<b>ECLASS 8.0</b>	23031190
<b>ECLASS 8.1</b>	23031190
<b>ECLASS 9.0</b>	23031190
<b>ECLASS 10.0</b>	23031190
<b>ECLASS 11.0</b>	23031190
<b>ECLASS 12.0</b>	23031190
<b>UNSPSC 16.0901</b>	31163014

Габаритный чертеж



Размеры, мм

## ОБЗОР КОМПАНИИ SICK

Компания SICK – ведущий производитель интеллектуальных датчиков и комплексных решений для промышленного применения. Уникальный спектр продукции и услуг формирует идеальную основу для надежного и эффективного управления процессами, защиты людей от несчастных случаев и предотвращения нанесения вреда окружающей среде.

Мы обладаем солидным опытом в самых разных отраслях и знаем все о ваших технологических процессах и требованиях. Поэтому, благодаря интеллектуальным датчикам, мы в состоянии предоставить именно то, что нужно нашим клиентам. В центрах прикладного применения в Европе, Азии и Северной Америке системные решения тестируются и оптимизируются под нужды заказчика. Все это делает нас надежным поставщиком и партнером по разработке.

Всеобъемлющий перечень услуг придает завершенность нашему ассортименту: SICK LifeTime Services оказывает поддержку на протяжении всего жизненного цикла оборудования и гарантирует безопасность и производительность.

**Вот что для нас значит термин «Sensor Intelligence».**

## РЯДОМ С ВАМИ В ЛЮБОЙ ТОЧКЕ МИРА:

Контактные лица и представительства → [www.sick.com](http://www.sick.com)