



PFG13-P1AM05PP

EcoLine

ЭНКОДЕРЫ С ТРОСОВЫМ БАРАБАНОМ

SICK
Sensor Intelligence.



Информация для заказа

Тип	Артикул
PFG13-P1AM05PP	1075498

Входит в объем поставки: DFS60A-S1PA65536 (1), MRA-G130-105D3 (1)

Изделие поставляется в собранном виде. Дальнейшие технические данные у отдельных компонентов

Другие варианты исполнения устройства и аксессуары → www.sick.com/EcoLine



Подробные технические данные

Производительность

Длина измерения	0 m ... 5 m
Энкодеры	Инкрементальные энкодеры
Разрешение (трос + энкодер)	0,0058 mm ^{1) 2)}
Точность воспроизведения	≤ 0,2 mm ³⁾
Линейность	≤ ± 2 mm ³⁾
Гистерезис	≤ 0,4 mm ³⁾

¹⁾ Отображаемые значения являются округленными.

²⁾ Пример расчета для PFG08 с HTL/push pull: 230 мм (длина вытянутого троса на один оборот, см. информацию о механических параметрах) : 16 384 (импульсов на один оборот) = 0,014 мм (разрешение комбинации троса и энкодера).

³⁾ Значение относится к тросовому механизму.

Интерфейсы

Интерфейс связи	Инкрементный / TTL / HTL
Программируемый/параметрируемый	✓
Настройки по умолчанию	Заводская установка уровня выхода TTL

Электрические данные

Вид подключения	Разъем, M23, 12-контактный, радиальная
Напряжение питания	4,5 V ... 32 V
Потребляемая мощность	≤ 0,7 W (без нагрузки)
MTTFd: время до опасного выхода из строя	300 лет (EN ISO 13849-1) ¹⁾

¹⁾ Данный продукт является стандартным изделием, а не предохранительным устройством, в соответствии с директивой по машиностроению. Расчет на основе номинальной нагрузки компонентов, средней температуры окружающей среды 40 °C, частота применения 8760 ч./год. Все выходы из строя электрических систем рассматриваются как опасные выходы из строя. Более подробная информация приведена в документе № 8015532.

Механические данные

Вес	1,1 kg
Материал, измерительный трос	Стальной гибкий многопроволочный провод, нержавеющая сталь 1.4401 V4A
Диаметр измерительного троса	0,55 mm
Вес (измерительный трос)	1,2 g/m
Материал, корпус тросового механизма	Пластик, Noryl
Усилие возвратной пружины	4,5 N ... 7 N ¹⁾
Длина вытянутого троса на один оборот	385 mm
Срок службы тросового механизма	Тур. 1.000.000 Циклы ^{2) 3)}
Фактическая длина вытянутого троса	5,2 m
Ускорение троса	4 m/s ²
Скорость регулирующего воздействия	3 m/s
Установленный энкодер	DFS60, DFS60A-S1PA65536, 1036760
Установленный механизм	MRA-G130-105D3, 5322779

¹⁾ Эти значения измеряются при температуре окружающей среды 25 °C. При других значениях температуры могут иметь место отклонения.

²⁾ Средние значения, зависящие от типа нагрузки.

³⁾ Срок службы зависит от типа нагрузки. Влияющие факторы: условия окружающей среды, условия установки, используемый диапазон измерений, скорость перемещения, а также ускорение.

Данные окружающей среды

ЭМС	По EN 61000-6-2 и EN 61000-6-3
Тип защиты	IP50, установленный механизм IP67, Энкодеры (IEC 60529) ¹⁾
Диапазон рабочей температуры	-30 °C ... +70 °C

¹⁾ При установленном ответном штекере.

Классификации

ECLASS 5.0	27270590
ECLASS 5.1.4	27270590
ECLASS 6.0	27270590
ECLASS 6.2	27270590
ECLASS 7.0	27270590
ECLASS 8.0	27270590
ECLASS 8.1	27270590
ECLASS 9.0	27270590
ECLASS 10.0	27270613
ECLASS 11.0	27270503
ECLASS 12.0	27270503
ETIM 5.0	EC001486
ETIM 6.0	EC001486
ETIM 7.0	EC001486
ETIM 8.0	EC001486
UNSPSC 16.0901	41112113

Габаритный чертеж (Размеры, мм)

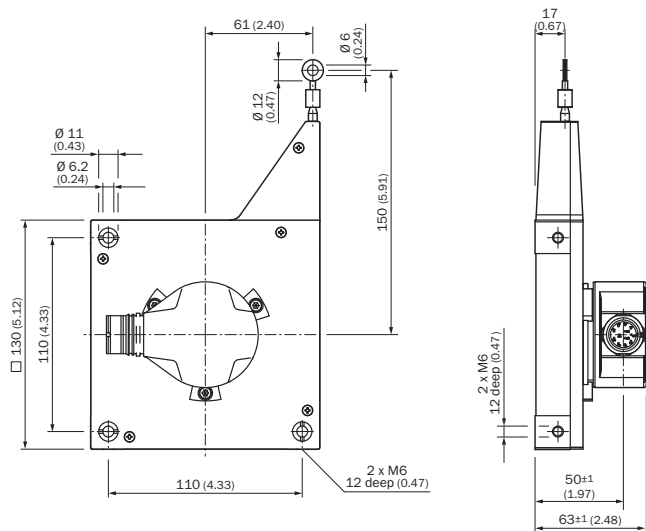
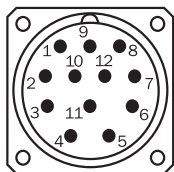


Схема контактов



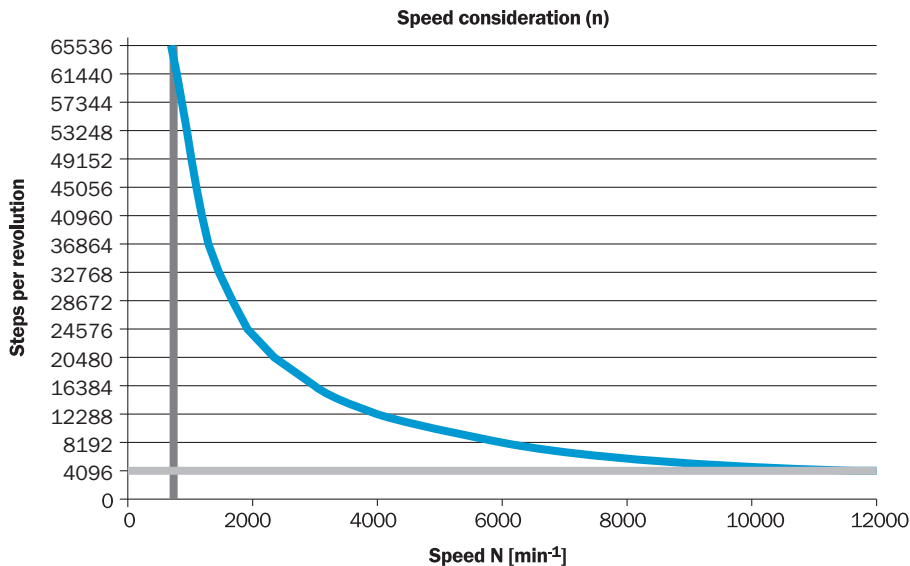
Вид приборного штекера M23 на энкодере

PIN Разъем M12, 8-конт.	PIN Разъем M23, 12-конт.	Цвет жил (ка- бельный ввод)	Сигнал TTL/HTL	Sin/Cos 1,0 V _{SS}	Пояснение
1	6	Коричневый	\bar{A}	COS-	Сигнальный провод
2	5	Белый	A	COS+	Сигнальный провод
3	1	Черный	\bar{B}	SIN-	Сигнальный провод
4	8	Розовый	B	SIN+	Сигнальный провод
5	4	Желтый	\bar{Z}	\bar{Z}	Сигнальный провод
6	3	Лиловый	Z	Z	Сигнальный провод
7	10	Синий	GND	GND	Заземление
8	12	Красный	+U _S	+U _S	Напряжение пита- ния
-	9	-	N.c.	N.c.	Не занято
-	2	-	N.c.	N.c.	Не занято
-	11	-	N.c.	N.c.	Не занято
-	7 ¹⁾	Orange	0-SET ¹⁾	N.c.	Установка нулевого импульса ¹⁾
Экран	Экран	Экран	Экран	Экран	Экран со стороны энкодера соеди- нен с корпусом со стороны системы

PIN Разъем M12, 8-конт.	PIN Разъем M23, 12-конт.	Цвет жил (ка- бельный ввод)	Сигнал TTL/HTL	Sin/Cos 1,0 V _{SS}	Пояснение
					управления подклю- чить к заземлению.
1)					
Только в электрических интерфейсах: M, U, V, W с функцией 0-SET на контакте 7 на штекере M23. Вход 0-SET используется для установки нулевого импульса в текущем положении вала. Если вход 0-SET подключён к US дольше 250 мс, после того как до этого он не менее 1000 мс был открыт или подключён к GND, текущему положению вала присваивается сигнал нулевого импульса Z.					




Диаграммы

Анализ частоты вращения



Рекомендуемые аксессуары

Другие варианты исполнения устройства и аксессуары → www.sick.com/EcoLine

	Краткое описание	Тип	Артикул
Инструменты программирования и конфигурирования			
	Программатор USB для программируемых энкодеров SICK AFS60, AFM60, DFS60, VFS60, DFV60 и энкодера с тросовым барабаном с программируемыми шифраторами	PGT-08-S	1036616
	Дисплей программатора для программируемых энкодеров SICK DFS60, DFV60, AFS/AFM60, AHS/AHM36 и энкодеров с тросовым барабаном с DFS60, AFS/AFM60 и AHS/AHM36. Компактные размеры, небольшой вес и интуитивно удобное управление	PGT-10-Pro	1072254
Тросовые механизмы			
	Механика тросовой тяги EcoLine для сервофланца с валом 6 мм, диапазон измерения 0 м ... 5 м	MRA-G130-105D3	5322779

	Краткое описание	Тип	Артикул
Разъемы и кабели			
	<ul style="list-style-type: none"> Вид разъема, конец А: Разъём "мама", M23, 12-контактный, прямой Тип сигнала: HIPERFACE[®], SSI, инкрементный Описание: HIPERFACE[®], SSI, инкрементный, с экраном, Головка А: розетка, M23, 12-контактная, прямая, экранированная, на диаметр кабеля 5,5 мм .. 10,5 мм, головка В: - рабочая температура: -40 °С ... +125 °С Компоненты для подключения: Соединение пайкой 	D0S-2312-G02	2077057
	<ul style="list-style-type: none"> Вид разъема, конец А: Разъём "мама", M23, 12-контактный, Угловые отражатели Тип сигнала: HIPERFACE[®], SSI, инкрементный Описание: HIPERFACE[®], SSI, инкрементный, с экраном, Головка А: розетка, M23, 12-контактная, угловая, экранированная, на диаметр кабеля 4,2 мм .. 6,6 мм, головка В: - рабочая температура: -20 °С ... +130 °С Компоненты для подключения: Соединение пайкой 	D0S-2312-W01	2072580
	<ul style="list-style-type: none"> Вид разъема, конец А: Разъём "мама", M23, 12-контактный, прямой Вид разъема, конец В: Свободный конец провода Тип сигнала: Инкрементный Кабель: 2 м, 11 жил, Полиуретан Описание: Инкрементный, с экраном, Головка А: розетка, M23, 12-контактная, прямая, головка В: кабель: инкрементальный, полиуретан, экранированный, 4 x 2 x 0,25 мм² + 2 x 0,5 мм² + 1 x 0,14 мм², Ø 7,8 мм^{с_к} 	DOL-2312-G02MLA3	2030682
	<ul style="list-style-type: none"> Вид разъема, конец А: Разъём "мама", M23, 12-контактный, прямой Вид разъема, конец В: Свободный конец провода Тип сигнала: Инкрементный Кабель: 3 м, 12 жил, PUR, без галогенов Описание: Инкрементный, с экраном, Головка А: розетка, M23, 12-контактная, прямая, головка В: кабель: инкрементальный, подходит для гибких кабель-каналов, полиуретан, без галогена, экранированный, 4 x 2 x 0,25 мм² + 2 x 0,5 мм² + 1 x 0,14 мм², Ø 7,8 мм 	DOL-2312-G03MMA3	2029213
	<ul style="list-style-type: none"> Вид разъема, конец А: Разъём "мама", M23, 12-контактный, прямой Вид разъема, конец В: Свободный конец провода Тип сигнала: Инкрементный Кабель: 5 м, 12 жил, PUR, без галогенов Описание: Инкрементный, с экраном, Головка А: розетка, M23, 12-контактная, прямая, головка В: кабель: инкрементальный, подходит для гибких кабель-каналов, полиуретан, без галогена, экранированный, 4 x 2 x 0,25 мм² + 2 x 0,5 мм² + 1 x 0,14 мм², Ø 7,8 мм 	DOL-2312-G05MMA3	2029214
	<ul style="list-style-type: none"> Вид разъема, конец А: Разъём "мама", M23, 12-контактный, прямой Вид разъема, конец В: Свободный конец провода Тип сигнала: Инкрементный Кабель: 7 м, 11 жил, Полиуретан Описание: Инкрементный, с экраном, Головка А: розетка, M23, 12-контактная, прямая, головка В: кабель: инкрементальный, полиуретан, экранированный, 4 x 2 x 0,25 мм² + 2 x 0,5 мм² + 1 x 0,14 мм², Ø 7,8 мм^{с_к} 	DOL-2312-G07MLA3	2030685
	<ul style="list-style-type: none"> Вид разъема, конец А: Разъём "мама", M23, 12-контактный, прямой Вид разъема, конец В: Свободный конец провода Тип сигнала: Инкрементный Кабель: 10 м, 11 жил, Полиуретан Описание: Инкрементный, с экраном, Головка А: розетка, M23, 12-контактная, прямая, головка В: кабель: инкрементальный, полиуретан, экранированный, 4 x 2 x 0,25 мм² + 2 x 0,5 мм² + 1 x 0,14 мм², Ø 7,8 мм^{с_к} 	DOL-2312-G10MLA3	2030688
	<ul style="list-style-type: none"> Вид разъема, конец А: Разъём "мама", M23, 12-контактный, прямой Вид разъема, конец В: Свободный конец провода Тип сигнала: Инкрементный Кабель: 10 м, 12 жил, PUR, без галогенов Описание: Инкрементный, с экраном, Головка А: розетка, M23, 12-контактная, прямая, головка В: кабель: инкрементальный, пригоден для тяговых цепей, полиуретан, без галогена, экранированный, 4 x 2 x 0,25 мм² + 2 x 0,5 мм² + 1 x 0,14 мм², Ø 7,8 мм 	DOL-2312-G10MMA3	2029215

	Краткое описание	Тип	Артикул
	<ul style="list-style-type: none"> Вид разъема, конец А: Разъём "мама", M23, 12-контактный, прямой Вид разъема, конец В: Свободный конец провода Тип сигнала: Инкрементный Кабель: 15 м, 11 жил, Полиуретан Описание: Инкрементный, с экраном, Головка А: розетка, M23, 12-контактная, прямая, головка В: кабель: инкрементальный, полиуретан, экранированный, 4 x 2 x 0,25 мм² + 2 x 0,5 мм² + 1 x 0,14 мм², Ø 7,8 мм⁵ 4 4 	DOL-2312-G15MLA3	2030692
	<ul style="list-style-type: none"> Вид разъема, конец А: Разъём "мама", M23, 12-контактный, прямой Вид разъема, конец В: Свободный конец провода Тип сигнала: Инкрементный Кабель: 1,5 м, 12 жил, PUR, без галогенов Описание: Инкрементный, с экраном, Головка А: розетка, M23, 12-контактная, прямая, головка В: кабель: инкрементальный, подходит для гибких кабель-каналов, полиуретан, без галогена, экранированный, 4 x 2 x 0,25 мм² + 2 x 0,5 мм² + 1 x 0,14 мм², Ø 7,8 мм 	DOL-2312-G1M5MA3	2029212
	<ul style="list-style-type: none"> Вид разъема, конец А: Разъём "мама", M23, 12-контактный, прямой Вид разъема, конец В: Свободный конец провода Тип сигнала: Инкрементный Кабель: 20 м, 11 жил, Полиуретан Описание: Инкрементный, с экраном, Головка А: розетка, M23, 12-контактная, прямая, головка В: кабель: инкрементальный, полиуретан, экранированный, 4 x 2 x 0,25 мм² + 2 x 0,5 мм² + 1 x 0,14 мм², Ø 7,8 мм⁵ 4 4 	DOL-2312-G20MLA3	2030695
	<ul style="list-style-type: none"> Вид разъема, конец А: Разъём "мама", M23, 12-контактный, прямой Вид разъема, конец В: Свободный конец провода Тип сигнала: Инкрементный Кабель: 20 м, 12 жил, PUR, без галогенов Описание: Инкрементный, с экраном, Головка А: розетка, M23, 12-контактная, прямая, головка В: кабель: инкрементальный, пригоден для тяговых цепей, полиуретан, без галогена, экранированный, 4 x 2 x 0,25 мм² + 2 x 0,5 мм² + 1 x 0,14 мм², Ø 7,8 мм 	DOL-2312-G20MMA3	2029216
	<ul style="list-style-type: none"> Вид разъема, конец А: Разъём "мама", M23, 12-контактный, прямой Вид разъема, конец В: Свободный конец провода Тип сигнала: Инкрементный Кабель: 25 м, 11 жил, Полиуретан Описание: Инкрементный, с экраном, Головка А: розетка, M23, 12-контактная, прямая, головка В: кабель: инкрементальный, полиуретан, экранированный, 4 x 2 x 0,25 мм² + 2 x 0,5 мм² + 1 x 0,14 мм², Ø 7,8 мм⁵ 4 4 	DOL-2312-G25MLA3	2030699
	<ul style="list-style-type: none"> Вид разъема, конец А: Разъём "мама", M23, 12-контактный, прямой Вид разъема, конец В: Свободный конец провода Тип сигнала: Инкрементный Кабель: 30 м, 11 жил, Полиуретан Описание: Инкрементный, с экраном, Головка А: розетка, M23, 12-контактная, прямая, головка В: кабель: инкрементальный, полиуретан, экранированный, 4 x 2 x 0,25 мм² + 2 x 0,5 мм² + 1 x 0,14 мм², Ø 7,8 мм⁵ 4 4 	DOL-2312-G30MLA3	2030702
	<ul style="list-style-type: none"> Вид разъема, конец А: Разъём "мама", M23, 12-контактный, прямой Вид разъема, конец В: Свободный конец провода Тип сигнала: Инкрементный Кабель: 30 м, 12 жил, PUR, без галогенов Описание: Инкрементный, с экраном, Головка А: розетка, M23, 12-контактная, прямая, головка В: кабель: инкрементальный, подходит для гибких кабель-каналов, полиуретан, без галогена, экранированный, 4 x 2 x 0,25 мм² + 2 x 0,5 мм² + 1 x 0,14 мм², Ø 7,8 мм 	DOL-2312-G30MMA3	2029217
	<ul style="list-style-type: none"> Вид разъема, конец А: Разъём "мама", M23, 12-контактный, прямой Вид разъема, конец В: Разъем, D-Sub, 9-контактный, прямой Тип сигнала: Инкрементный Кабель: 0,5 м, 8 жил Описание: Инкрементный, с экраном, Кабель для программирования для инструмента программирования PGT-08-S и PGT-10-S Примечание: Программирующий адаптерный кабель для инструмента программирования PGT-10-Pro и PGT-08-S 	DSL-3D08-G0M5AC3	2046580

ОБЗОР КОМПАНИИ SICK

Компания SICK – ведущий производитель интеллектуальных датчиков и комплексных решений для промышленного применения. Уникальный спектр продукции и услуг формирует идеальную основу для надежного и эффективного управления процессами, защиты людей от несчастных случаев и предотвращения нанесения вреда окружающей среде.

Мы обладаем солидным опытом в самых разных отраслях и знаем все о ваших технологических процессах и требованиях. Поэтому, благодаря интеллектуальным датчикам, мы в состоянии предоставить именно то, что нужно нашим клиентам. В центрах прикладного применения в Европе, Азии и Северной Америке системные решения тестируются и оптимизируются под нужды заказчика. Все это делает нас надежным поставщиком и партнером по разработке.

Всеобъемлющий перечень услуг придает завершенность нашему ассортименту: SICK LifeTime Services оказывает поддержку на протяжении всего жизненного цикла оборудования и гарантирует безопасность и производительность.

Вот что для нас значит термин «Sensor Intelligence».

РЯДОМ С ВАМИ В ЛЮБОЙ ТОЧКЕ МИРА:

Контактные лица и представительства → www.sick.com