



DFS60B-BHVB04096

DFS60

ИНКРЕМЕНТАЛЬНЫЕ ЭНКОДЕРЫ

SICK
Sensor Intelligence.



Изображения могут отличаться от оригинала



Информация для заказа

Тип	Артикул
DFS60B-BHVB04096	1061151

Другие варианты исполнения устройства и аксессуары → www.sick.com/DFS60

Подробные технические данные

Производительность

Количество импульсов на один оборот	4.096 ¹⁾
Измерительный шаг	90°, электрический/импульсов на один оборот
Отклонение измеряемого шага при двочном разрешении	± 0,008°
Допуски	± 0,05°

¹⁾ См. анализ максимальной частоты вращения.

Интерфейсы

Интерфейс связи	Инкрементный
Коммуникационный интерфейс, детальное описание	TTL / RS-422
Количество сигнальных каналов	6 каналов
Функция 0-SET через контакт аппаратного обеспечения	✓
Функция 0-SET	Н-активный, L = 0 - 3 V, H = 4,0 - U _s V ¹⁾
Время инициализации	30 ms
Частота выходного сигнала	≤ 600 kHz
Ток нагрузки	≤ 30 mA
Потребляемая мощность	≤ 0,7 W (без нагрузки)

¹⁾ Только для вариантов устройства со штекером M23 в сочетании с электрическими интерфейсами M, U, V и W.

Электрические данные

Вид подключения	Разъем, M23, 12-контактный, осевая
Напряжение питания	4,5 ... 32 V
Базовый сигнал, количество	1
Базовый сигнал, положение	90°, электрические, логические соединения с А и В

¹⁾ Короткое замыкание относительно другого канала или GND допускается максимально на 30 с.

²⁾ Данный продукт является стандартным изделием, а не предохранительным устройством, в соответствии с директивой по машиностроению. Расчет на основе номинальной нагрузки компонентов, средней температуры окружающей среды 40 °С, частота применения 8760 ч./год. Все выходы из строя электрических систем рассматриваются как опасные выходы из строя. Более подробная информация приведена в документе № 8015532.

Защита от инверсии полярности	✓
Стойкость выходов при коротких замыканиях	✓ ¹⁾
MTTFd: время до опасного выхода из строя	300 лет (EN ISO 13849-1) ²⁾

¹⁾ Короткое замыкание относительно другого канала или GND допускается максимально на 30 с.

²⁾ Данный продукт является стандартным изделием, а не предохранительным устройством, в соответствии с директивой по машиностроению. Расчет на основе номинальной нагрузки компонентов, средней температуры окружающей среды 40 °С, частота применения 8760 ч./год. Все выходы из строя электрических систем рассматриваются как опасные выходы из строя. Более подробная информация приведена в документе № 8015532.

Механические данные

Механическое исполнение	Глухой полый вал
Диаметр вала	15 mm
Вес	+ 0,2 kg
Материал, вал	Нержавеющая сталь
Материал, фланец	Алюминий
Материал, корпус	Алюминиевое литье
Пусковой момент	0,8 Ncm (+20 °С)
Рабочий крутящий момент	0,6 Ncm (+20 °С)
Допустимое перемещение вала, статическое	± 0,3 mm (радиальная) ± 0,5 mm (осевая)
Допустимое перемещение вала, динамическое	± 0,1 mm (радиальная) ± 0,2 mm (осевая)
Рабочая частота вращения	≤ 6.000 min ⁻¹ ¹⁾
Момент инерции ротора	40 gcm ²
Срок службы подшипника	3,6 x 10 ¹⁰ оборотов
Угловое ускорение	≤ 500.000 rad/s ²

¹⁾ При расчёте диапазона рабочей температуры учитывать собственный нагрев 3,3 К на 1000 об/мин.

Данные окружающей среды

ЭМС	По EN 61000-6-2 и EN 61000-6-3
Тип защиты	IP67, со стороны корпуса, штекер (IEC 60529) ¹⁾ IP65, со стороны вала (IEC 60529)
Допустимая относительная влажность воздуха	90 % (Образование конденсата не допускается)
Диапазон рабочей температуры	-40 °С ... +100 °С ²⁾ -30 °С ... +100 °С ³⁾
Диапазон температуры при хранении	-40 °С ... +100 °С, без упаковки
Ударопрочность	70 g, 6 ms (EN 60068-2-27)
Вибростойкость	30 g, 10 Hz ... 2.000 Hz (EN 60068-2-6)

¹⁾ При установленном ответном штекере.

²⁾ При стационарной прокладке кабеля.

³⁾ При нестационарной прокладке кабеля.

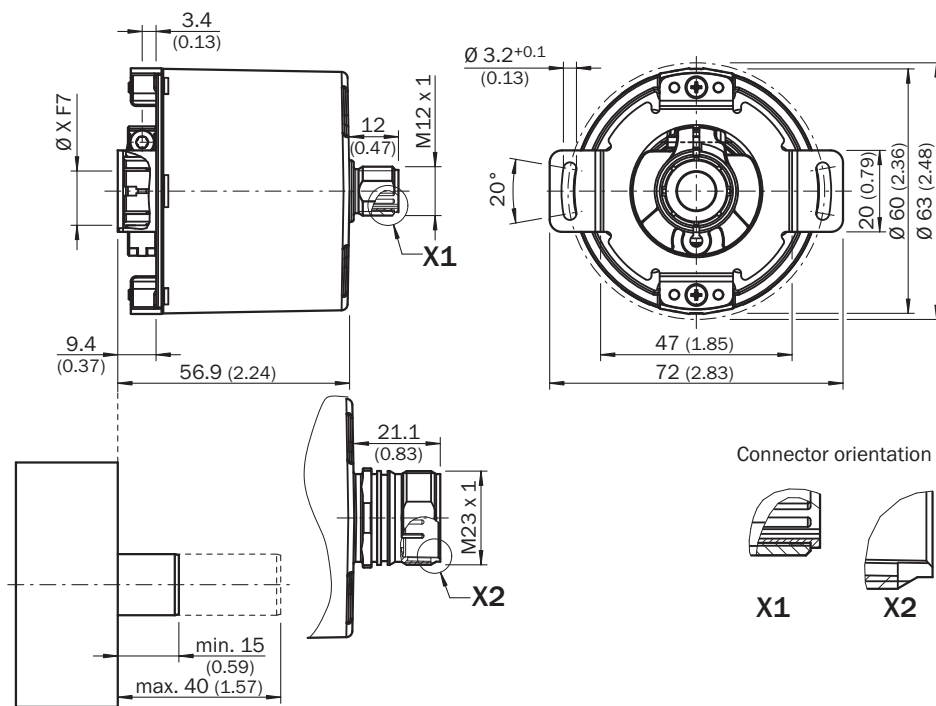
Классификации

eCI@ss 5.0	27270501
eCI@ss 5.1.4	27270501

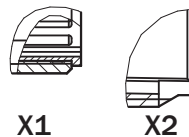
eCl@ss 6.0	27270590
eCl@ss 6.2	27270590
eCl@ss 7.0	27270501
eCl@ss 8.0	27270501
eCl@ss 8.1	27270501
eCl@ss 9.0	27270501
eCl@ss 10.0	27270501
eCl@ss 11.0	27270501
eCl@ss 12.0	27270501
ETIM 5.0	EC001486
ETIM 6.0	EC001486
ETIM 7.0	EC001486
ETIM 8.0	EC001486
UNSPSC 16.0901	41112113

Габаритный чертеж (Размеры, мм)

Слепой полый вал, продольный штекер M12 и M23



Connector orientation



Общие допуски по DIN ISO 2768-mk

Схема контактов



Вид приборного штекера M23 на энкодере

PIN Разъем M12, 8-конт.	PIN Разъем M23, 12-конт.	Цвет жил (ка- бельный ввод)	Сигнал TTL/HTL	Sin/Cos 1,0 V _{SS}	Пояснение
1	6	Коричневый	\bar{A}	COS-	Сигнальный провод
2	5	Белый	A	COS+	Сигнальный провод
3	1	Черный	\bar{B}	SIN-	Сигнальный провод
4	8	Розовый	B	SIN+	Сигнальный провод
5	4	Желтый	\bar{Z}	\bar{Z}	Сигнальный провод
6	3	Лиловый	Z	Z	Сигнальный провод
7	10	Синий	GND	GND	Заземление
8	12	Красный	+U _S	+U _S	Напряжение пита- ния
-	9	-	N.c.	N.c.	Не занято
-	2	-	N.c.	N.c.	Не занято
-	11	-	N.c.	N.c.	Не занято
-	7 ¹⁾	Orange	0-SET ¹⁾	N.c.	Установка нулевого импульса ¹⁾
Экран	Экран	Экран	Экран	Экран	Экран со стороны энкодера соеди- нён с корпусом Со стороны системы управления подклю- чить к заземлению.

1)

Только в электрических интерфейсах: M, U, V, W с функцией 0-SET на контакте 7 на штекере M23. Вход 0-SET используется для установки нулевого импульса в текущем положении вала. Если вход 0-SET подключён к U_S дольше 250 мс, после того как до этого он не менее 1000 мс был открыт или подключён к GND, текущему положению вала присваивается сигнал нулевого импульса Z.

Диаграммы

Сигнальные выходы



По часовой стрелке, если смотреть на вал энкодера в направлении «А», ср. габаритный чертеж.
Анализ частоты вращения




Напряжение питания	Выходы
4,5 V ... 5,5 V	TTL
10 V ... 32 V	TTL
10 V ... 32 V	HTL

Рекомендуемые аксессуары

Другие варианты исполнения устройства и аксессуары → www.sick.com/DFS60

	Краткое описание	Тип	Артикул
Прочие приспособления для монтажа			
	Зажимное кольцо для металлического полого вала, Металл	BEF-KR-M	2064709
Разъемы и кабели			
	Головка A: разъем "мама", M23, 12-контактный, прямой Кабель: HIPERFACE®, SSI, инкрементный, с экраном	DOS-2312-G02	2077057
	Головка A: разъем "мама", M23, 12-контактный, Угловые отражатели Кабель: HIPERFACE®, SSI, инкрементный, с экраном	DOS-2312-W01	2072580
	Головка A: разъем "мама", M23, 12-контактный, прямой Головка B: свободный конец провода Кабель: инкрементный, Полиуретан, с экраном, 2 м	DOL-2312-G02MLD1	2062202
	Головка A: разъем "мама", M23, 12-контактный, прямой Головка B: свободный конец провода Кабель: инкрементный, PUR, без галогенов, с экраном, 3 м	DOL-2312-G03MMD1	2062243
	Головка A: разъем "мама", M23, 12-контактный, прямой Головка B: свободный конец провода Кабель: инкрементный, PUR, без галогенов, с экраном, 5 м	DOL-2312-G05MMD1	2062244
	Головка A: разъем "мама", M23, 12-контактный, прямой Головка B: свободный конец провода Кабель: инкрементный, Полиуретан, с экраном, 7 м	DOL-2312-G07MLD1	2062203
	Головка A: разъем "мама", M23, 12-контактный, прямой Головка B: свободный конец провода Кабель: инкрементный, Полиуретан, с экраном, 10 м	DOL-2312-G10MLD1	2062204
	Головка A: разъем "мама", M23, 12-контактный, прямой Головка B: свободный конец провода Кабель: инкрементный, PUR, без галогенов, с экраном, 10 м	DOL-2312-G10MMD1	2062245
	Головка A: разъем "мама", M23, 12-контактный, прямой Головка B: свободный конец провода Кабель: инкрементный, Полиуретан, с экраном, 15 м	DOL-2312-G15MLD1	2062205
	Головка A: разъем "мама", M23, 12-контактный, прямой Головка B: свободный конец провода Кабель: инкрементный, PUR, без галогенов, с экраном, 1,5 м	DOL-2312-G1M5MD1	2062240
	Головка A: разъем "мама", M23, 12-контактный, прямой Головка B: свободный конец провода Кабель: инкрементный, Полиуретан, с экраном, 20 м	DOL-2312-G20MLD1	2062206
	Головка A: разъем "мама", M23, 12-контактный, прямой Головка B: свободный конец провода Кабель: инкрементный, PUR, без галогенов, с экраном, 20 м	DOL-2312-G20MMD1	2062246
	Головка A: разъем "мама", M23, 12-контактный, прямой Головка B: свободный конец провода Кабель: инкрементный, Полиуретан, с экраном, 25 м	DOL-2312-G25MLD1	2062207
	Головка A: разъем "мама", M23, 12-контактный, прямой Головка B: свободный конец провода Кабель: инкрементный, Полиуретан, с экраном, 30 м	DOL-2312-G30MLD1	2062208
	Головка A: разъем "мама", M23, 12-контактный, прямой Головка B: свободный конец провода Кабель: инкрементный, PUR, без галогенов, с экраном, 30 м	DOL-2312-G30MMD1	2062247

	Краткое описание	Тип	Артикул
Фланцы			
	Стандартная статорная муфта	BEF-DS00XFX	2056812

ОБЗОР КОМПАНИИ SICK

Компания SICK – ведущий производитель интеллектуальных датчиков и комплексных решений для промышленного применения. Уникальный спектр продукции и услуг формирует идеальную основу для надежного и эффективного управления процессами, защиты людей от несчастных случаев и предотвращения нанесения вреда окружающей среде.

Мы обладаем солидным опытом в самых разных отраслях и знаем все о ваших технологических процессах и требованиях. Поэтому, благодаря интеллектуальным датчикам, мы в состоянии предоставить именно то, что нужно нашим клиентам. В центрах прикладного применения в Европе, Азии и Северной Америке системные решения тестируются и оптимизируются под нужды заказчика. Все это делает нас надежным поставщиком и партнером по разработке.

Всеобъемлющий перечень услуг придает завершенность нашему ассортименту: SICK LifeTime Services оказывает поддержку на протяжении всего жизненного цикла оборудования и гарантирует безопасность и производительность.

Вот что для нас значит термин «Sensor Intelligence».

РЯДОМ С ВАМИ В ЛЮБОЙ ТОЧКЕ МИРА:

Контактные лица и представительства → www.sick.com