



WL140-2P330S07

LICHTSCHRANKEN UND TASTER

**SICK**  
Sensor Intelligence.



Изображения могут отличаться от оригинала

### информация для заказа

тип	артикул
WL140-2P330S07	6047724

Другие варианты исполнения устройства и аксессуары → [www.sick.com/](http://www.sick.com/)

### подробные технические данные

#### Характеристики

<b>Принцип действия</b>	Датчик с отражением от рефлектора
<b>Размеры (Ш x В x Г)</b>	11 mm x 31 mm x 20 mm
<b>Форма корпуса (выход света)</b>	Прямоугольный
<b>Дистанция работы, макс.</b>	0,01 m ... 6,5 m <sup>1)</sup>
<b>Расстояние срабатывания</b>	0,01 m ... 5 m <sup>1)</sup>
<b>Вид излучения</b>	Видимый красный свет
<b>ИСТОЧНИК ИЗЛУЧЕНИЯ</b>	Светодиод
<b>Длина волны</b>	680 nm

<sup>1)</sup> Отражатель PL80A.

#### Механика/электроника

<b>Напряжение питания</b>	10 V DC ... 30 V DC
<b>Остаточная пульсация</b>	± 10 %
<b>Потребление тока</b>	30 mA <sup>1)</sup>
<b>Переключающий выход</b>	PNP
<b>Тип переключения</b>	СВЕТЛО/ТЕМНО
<b>Тип переключения по выбору</b>	Выбирается, через переключатель «СВЕТЛО/ТЕМНО» (L/D)
<b>Оценка</b>	≤ 0,5 ms <sup>2)</sup>
<b>Вид подключения</b>	Кабель с разъемом M8, 3-конт., 300 mm
<b>Материал корпуса</b>	Пластик, PBT
<b>Материал, оптика</b>	Пластик, PMMA
<b>Тип защиты</b>	IP67
<b>Диапазон температур при работе</b>	-25 °C ... +55 °C
<b>Диапазон температур при хранении</b>	-40 °C ... +70 °C

<sup>1)</sup> Без нагрузки.

<sup>2)</sup> Продолжительность сигнала при омической нагрузке.

<b>№ файла UL</b>	NRNT2.E128350 & NRNT8.E128350
-------------------	-------------------------------

- 1) Без нагрузки.
- 2) Продолжительность сигнала при омической нагрузке.

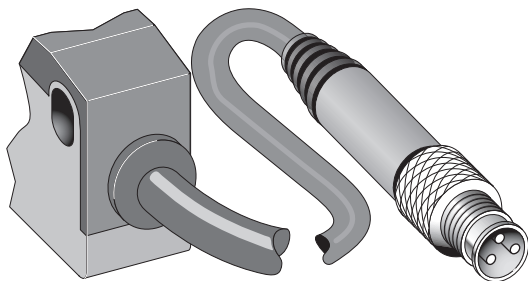
**Параметры техники безопасности**

<b>MTTF<sub>D</sub></b>	1.402 лет
<b>DC<sub>avg</sub></b>	0 %

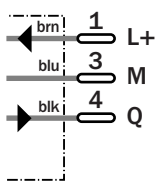
**Классификации**

<b>ECLASS 5.0</b>	27270902
<b>ECLASS 5.1.4</b>	27270902
<b>ECLASS 6.0</b>	27270902
<b>ECLASS 6.2</b>	27270902
<b>ECLASS 7.0</b>	27270902
<b>ECLASS 8.0</b>	27270902
<b>ECLASS 8.1</b>	27270902
<b>ECLASS 9.0</b>	27270902
<b>ECLASS 10.0</b>	27270902
<b>ECLASS 11.0</b>	27270902
<b>ETIM 5.0</b>	EC002717
<b>ETIM 6.0</b>	EC002717
<b>ETIM 7.0</b>	EC002717
<b>UNSPSC 16.0901</b>	39121528

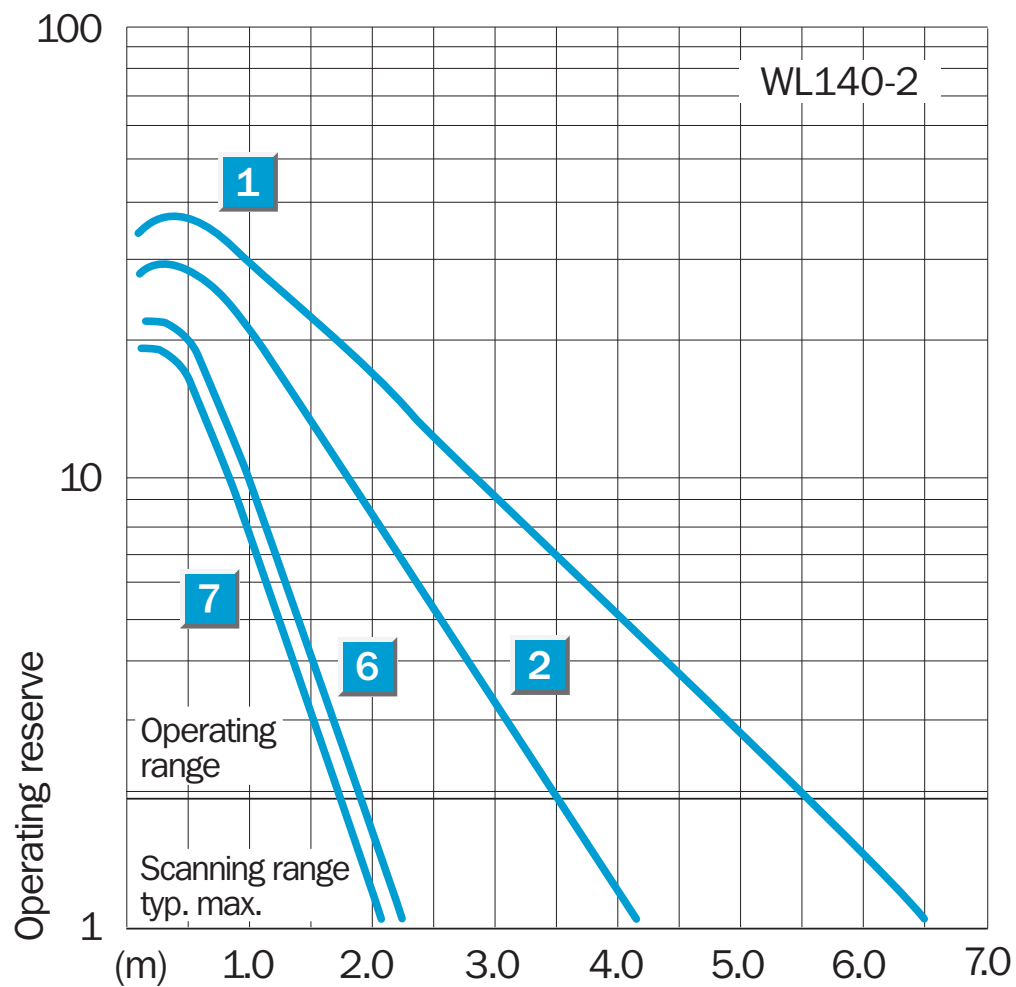
**Вид подключения**



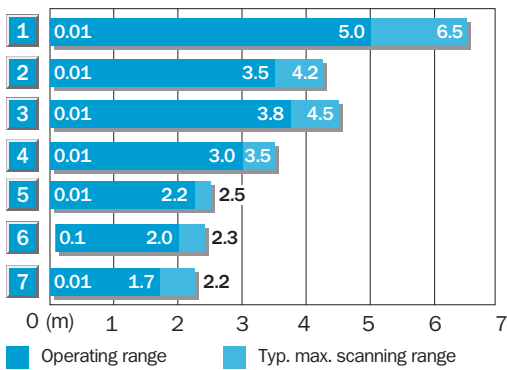
**Схема соединений**



Характеристика

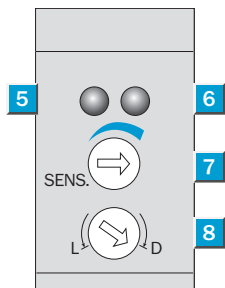


### Диаграмма расстояний срабатывания



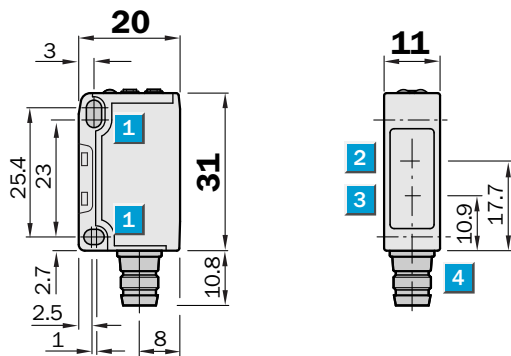
Reflector type	Operating range
1 PL 80 A	0.01 ... 5.0 m
2 P 250	0.01 ... 3.5 m
3 PL 50 A/PL 40 A	0.01 ... 3.8 m
4 PL 30 A/PL 31 A	0.01 ... 3.0 m
5 PL 20 A	0.01 ... 2.2 m
6 Reflective tape Diamond Grade (100 x 100 mm <sup>2</sup> )	0.1 ... 2.0 m
7 P 45	0.01 ... 1.7 m

### Варианты настройки



- ⑤ СД-индикатор зеленый: прием света с функциональным резервом > 1,1 и < 0,9
- ⑥ СД-индикатор оранжевый: дискретный выход активен
- ⑦ регулятор чувствительности 270°
- ⑧ переключатель режимов управления по свету: L = активация при наличии отраженного света, D = активация при отсутствии отраженного света

### Габаритный чертеж



Размеры, мм

- ① крепежное отверстие,  $\varnothing$  3,2 мм для М3
- ② середина оптической оси приемника
- ③ Центр оптической оси, излучатель
- ④ Соединение

## ОБЗОР КОМПАНИИ SICK

Компания SICK – ведущий производитель интеллектуальных датчиков и комплексных решений для промышленного применения. Уникальный спектр продукции и услуг формирует идеальную основу для надежного и эффективного управления процессами, защиты людей от несчастных случаев и предотвращения нанесения вреда окружающей среде.

Мы обладаем солидным опытом в самых разных отраслях и знаем все о ваших технологических процессах и требованиях. Поэтому, благодаря интеллектуальным датчикам, мы в состоянии предоставить именно то, что нужно нашим клиентам. В центрах прикладного применения в Европе, Азии и Северной Америке системные решения тестируются и оптимизируются под нужды заказчика. Все это делает нас надежным поставщиком и партнером по разработке.

Всеобъемлющий перечень услуг придает завершенность нашему ассортименту: SICK LifeTime Services оказывает поддержку на протяжении всего жизненного цикла оборудования и гарантирует безопасность и производительность.

**Вот что для нас значит термин «Sensor Intelligence».**

## РЯДОМ С ВАМИ В ЛЮБОЙ ТОЧКЕ МИРА:

Контактные лица и представительства → [www.sick.com](http://www.sick.com)