



S30A-4111DL

S3000 PROFINET IO Professional

ЛАЗЕРНЫЙ СКАНЕР БЕЗОПАСНОСТИ

SICK
Sensor Intelligence.



информация для заказа

тип	артикул
S30A-4111DL	1052592

Другие варианты исполнения устройства и аксессуары → www.sick.com/S3000_PROFINET_IO_Professional

Изображения могут отличаться от оригинала



подробные технические данные

Характеристики

Применение	S3000 PROFINET IO не имеет локальных входов и выходов и эксплуатируется исключительно в сети с соответствующим управлением.
Исполнение	Датчики без системного разъёма
Область применения	Indoor
Диапазон защитного поля	4 m
Диапазон сигнального поля	49 m (20 m при диффузном отражении 20 %)
Диапазон измерения расстояний	49 m
Количество одновременно контролируемых защитных полей	2
Тип блока поля	Двойные наборы полей
Количество полей	8
Количество полей	16
Количество случаев контроля	16
Угол сканирования	190°
Разрешение (конфигурируемое)	30 mm, 40 mm, 50 mm, 70 mm, 150 mm
Угловое разрешение	0,5°, 0,25°, в зависимости от разрешения и дальности сканирования
Оценка	60 ms ¹⁾
Дополнение защитного поля	100 mm
Количество многократных оценок	2 ... 16, настраивается
Время задержки автоматического сброса	120 ms ... 4.920 ms, настраивается

¹⁾ В зависимости от базового времени отклика и многократной оценки.

Параметры техники безопасности

Тип	Тип 3 (IEC 61496)
Класс надежности	SIL 2 (IEC 61508)
Категория	Категория 3 (EN ISO 13849)
Уровень производительности	PL d (EN ISO 13849)
PFHd (средняя вероятность опасного отказа в час)	$8,0 \times 10^{-8}$
T_M (заданная продолжительность работы)	20 лет (EN ISO 13849)
Безопасное состояние в случае возникновения ошибки	Данные по безопасности логически равны 0.

Функции

Блокировка повторного запуска	✓
Множественная оценка	✓
Переключение вида контроля	✓
Синхронный контроль	✓
Статическое переключение защитного поля	✓
Контур как база	✓
Встроенное конфигурационное запоминающее устройство	✓
Выдача результатов измерений	С помощью RS-422

Интерфейсы

Вид подключения	
Подключение шины	Световод (2 розетки для разъема SCRJ-Push-Pull)
Подключение питания	Системный разъем с соединительным кабелем или без него
Конфигурационный и диагностический интерфейс	RS-232
Скорость передачи	9,6 kBaud, 19,2 kBaud, 38,4 kBaud
Полевая шина, промышленная шина	PROFINET PROFI-safe
Тип интеграции в шину	Интегрирована в датчик
Характеристики устройства	Устройство PROFINET IO с переключателем 2-Port-Real-Time-Switch по спецификации PROFINET V2.2
	Профиль PROFI-safe с 6 восьмибитовыми входами и 6 восьмибитовыми выходами согласно IEC 61784-3-3 V2.4
	Время цикла 4,8,16,32, ... мс
	GSDML по GSDML, спецификация V2.25
Параметры переключателя	Фильтрация базы данных по IEEE 802.1D
	6 уровень приоритетности для IEEE 802.1Q — приоритетность сети
	Запоминающее устройство 64 кБ SRAM для буферного сохранения телеграмм, управляется частями по 768 Б
	Приоритетность ресурсов для управления сетью и фреймов RTC2/3
	Расширение телеграмм на основе Cut-through
	Состояние портов (неисправен, заблокирован, работающий)
	Поддержка передачи данных в режиме не реального и реального времени
Параметры портов	Автоматическое согласование

	Автоматический переход (MDIX)
	Автоматическая полярность
	100Base-FX
Соответствие	Conformance Class B
Поддержка топологии	SNMP, MIB-2, LLDP по IEEE 802.1AB
Диагностика	Поддержка MRP-клиента
	Канальная диагностика в соответствии с применением по задачам изготовителя и канальная диагностика профиля PROFI-safe, отключается индивидуально
	Сообщение о системной ошибке
	Сохранение сообщений об ошибках и неисправностях интерфейса POF для обеспечения качества сигнала
	Диагностика кабелей
	Сигналы соседства
	Поддержка статистики по портам
	Поддержка I&M от I&M0 до I&M4
Интерфейсы	TCP Port 9000 и UDP Port 30718
	RS-232
Неподдерживаемые функции	Коммуникации Multicast
	Supervisor-AR
	MAC-pause mechanism in full duplex
	Back-pressure in half duplex
	Static learning
	Broadcast Storm Control

Электрика

Класс защиты	III (VDE 0106, EN 60950)
Напряжение питания U_V	24 V DC (16,8 V DC ... 28,8 V DC)
Потребление тока	0,8 A ¹⁾

¹⁾ При 24 VDC без выходной нагрузки.

Механика

Размеры (Ш x В x Г)	155 mm x 185 mm x 160 mm
Вес	3,3 kg
Материал корпуса	Алюминиевое литье
Цвет корпуса	RAL 1021 (ярко-желтый)
Материал переднего стекла	Polycarbonat
Поверхность фронтального стекла	Покрытие внешней стороны устойчиво к царапинам

Данные окружающей среды

Тип защиты	IP65 (EN 60529)
Диапазон рабочих температур	-10 °C ... +50 °C
Температура хранения	-25 °C ... +50 °C
Виброустойчивость	IEC 60068-2-6, IEC 60068-2-64, IEC 60721-3-5, IEC TR 60721-4-5, IEC 61496-3
	Класс 5M1 (IEC 60721-3-5)
Ударопрочность	IEC 60068-2-27, IEC 60721-3-5, IEC TR 60721-4-5, IEC 61496-3

Класс	5M1 (IEC 60721-3-5)
Длительные удары	50 m/s ² , 11 ms
	100 m/s ² , 16 ms

Прочие данные

Вид излучения	Пульсирующий лазерный диод
Длина волны	905 nm
Детектируемый коэффициент диффузного отражения	1,8 % ... > 1.000 %, Отражатели
Класс лазера	1 (21 CFR 1040.10 и 1040.11, IEC 60825-1)

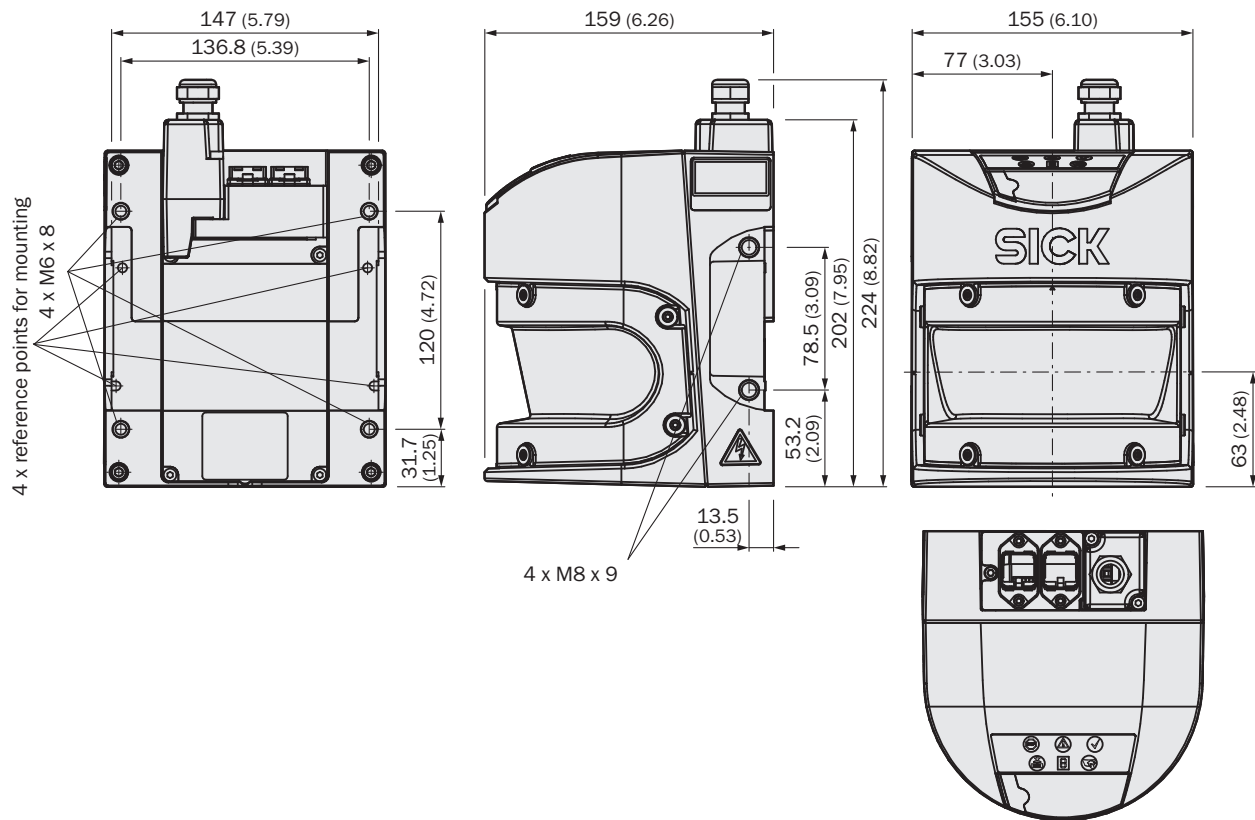
Сертификаты

EU declaration of conformity	✓
UK declaration of conformity	✓
ACMA declaration of conformity	✓
China RoHS	✓
cULus certificate	✓
Profinet certificate	✓
PROFIsafe certificate	✓
EC-Type-Examination approval	✓
China GB certificate	✓
Information according to Art. 3 of Data Act (Regulation EU 2023/2854)	✓

Классификации

ECLASS 5.0	27272705
ECLASS 5.1.4	27272705
ECLASS 6.0	27272705
ECLASS 6.2	27272705
ECLASS 7.0	27272705
ECLASS 8.0	27272705
ECLASS 8.1	27272705
ECLASS 9.0	27272705
ECLASS 10.0	27272705
ECLASS 11.0	27272705
ECLASS 12.0	27272705
ETIM 5.0	EC002550
ETIM 6.0	EC002550
ETIM 7.0	EC002550
ETIM 8.0	EC002550
UNSPSC 16.0901	39121528

Габаритный чертеж



Размеры, мм

рекомендуемые аксессуары

Другие варианты исполнения устройства и аксессуары → www.sick.com/S3000_PROFINET_IO_Professional

	Краткое описание	тип	артикул
Система крепления			
	<ul style="list-style-type: none"> Описание: Видоискатель для крепежного комплекта Heavy Duty (2080350) Материал: Сталь Детали: Сталь, окрашенная (RAL 1021) Единица упаковки: 1 шт. 	Видоискатель Heavy Duty	2083733
	<ul style="list-style-type: none"> Описание: Крепежный уголок, тяжелое исполнение, с защитным кожухом, для напольного монтажа, юстировка по продольной и поперечной осям с помощью юстировочной пластины, возможна юстировка по высоте. Угол отклонения ± 5°. Дополнительные крепления не требуются. Материал: Сталь Детали: Сталь, окрашенная (RAL 1021) Цвет: RAL 1021 (ярко-желтый) Единица упаковки: 1 шт. 	Крепежный комплект Heavy Duty	2080350
	<ul style="list-style-type: none"> Описание: Крепежный уголок для прямого монтажа, направленного назад, на стену или на оборудование, не юстируется Материал: Алюминий Детали: Алюминий Единица упаковки: 1 шт. 	Крепежный комплект 1	2015623
	<ul style="list-style-type: none"> Описание: Крепежный уголок для монтажа на стену или на оборудование с обратной стороны, возможна юстировка по продольной и поперечной осям, только с использованием крепежного комплекта 1 (2015623) Материал: Алюминий Детали: Алюминий Единица упаковки: 1 шт. 	Крепежный комплект 2	2015624
	<ul style="list-style-type: none"> Описание: Крепежный уголок для монтажа, направленного назад или вниз, на стену или на оборудование, возможна юстировка по продольной и поперечной осям, только с использованием крепежного комплекта 1 (2015623) и 2 (2015624) Материал: Алюминий Детали: Алюминий Единица упаковки: 1 шт. 	Крепежный комплект 3	2015625
разъемы и кабели			
	<ul style="list-style-type: none"> Описание: Без экрана Вид разъема, конец А: Разъем, M8, 4-контактный, прямой Вид разъема, конец В: Разъем, USB-A, прямой Кабель: 10 м, 4 жилы, PVC 	DSL-8U04G10M025KM:	6034575
	<ul style="list-style-type: none"> Описание: Без экрана Вид разъема, конец А: Разъем, M8, 4-контактный, прямой Вид разъема, конец В: Разъем, USB-A, прямой Кабель: 2 м, 4 жилы, PVC 	DSL-8U04G02M025KM:	6034574
Системные штекеры и модули расширения			
	<ul style="list-style-type: none"> Описание: Без кабеля, для S3000 PROFINET IO Advanced и Professional, Не подходит для инкрементальных энкодеров, встроенная память конфигураций 	SX1A-A0000L	2047286
	<ul style="list-style-type: none"> Кабель: 1 м, 2 жилы, PVC Описание: Предварительно подготовлен к монтажу, без экрана, для S3000 PROFINET IO Advanced и Professional, Не подходит для инкрементальных энкодеров, встроенная память конфигураций Компоненты для подключения: Свободный конец провода 	SX1A-B0201L	2049575
	<ul style="list-style-type: none"> Кабель: 1 м, 2 жилы, PVC Описание: Предварительно подготовлен к монтажу с тройниками, без экрана, для S3000 PROFINET IO Advanced и Professional, Не подходит для инкрементальных энкодеров, встроенная память конфигураций 	SX1A-B0201M	2049857

ОБЗОР КОМПАНИИ SICK

Компания SICK – ведущий производитель интеллектуальных датчиков и комплексных решений для промышленного применения. Уникальный спектр продукции и услуг формирует идеальную основу для надежного и эффективного управления процессами, защиты людей от несчастных случаев и предотвращения нанесения вреда окружающей среде.

Мы обладаем солидным опытом в самых разных отраслях и знаем все о ваших технологических процессах и требованиях. Поэтому, благодаря интеллектуальным датчикам, мы в состоянии предоставить именно то, что нужно нашим клиентам. В центрах прикладного применения в Европе, Азии и Северной Америке системные решения тестируются и оптимизируются под нужды заказчика. Все это делает нас надежным поставщиком и партнером по разработке.

Всеобъемлющий перечень услуг придает завершенность нашему ассортименту: SICK LifeTime Services оказывает поддержку на протяжении всего жизненного цикла оборудования и гарантирует безопасность и производительность.

Вот что для нас значит термин «Sensor Intelligence».

РЯДОМ С ВАМИ В ЛЮБОЙ ТОЧКЕ МИРА:

Контактные лица и представительства → www.sick.com