



LMS511-11100 Lite

LMS5xx

ДАТЧИКИ 2D-LIDAR

SICK
Sensor Intelligence.



информация для заказа

тип	артикул
LMS511-11100 Lite	1054155

Другие варианты исполнения устройства и аксессуары → www.sick.com/LMS5xx



подробные технические данные

Характеристики

Область применения	Outdoor, Indoor
Вариант	Lite
Разрешающая способность	Standard Resolution
Источник света	Инфракрасный (905 nm, ± 10 nm)
Класс лазера	1 (EN/IEC 60825-1:2014, EN 60825-1:2014+A11:2021)
Угол раскрытия	Горизонтальный 190°
Частота сканирования	25 Hz 35 Hz 50 Hz 75 Hz
Угловое разрешение	Горизонтальный 0,25° 0,5° 1°
Отклонение поля сканирования от плоскости	Комбинированное отклонение поля сканирования от плоскости: ± 0,72° Типичная ошибка конуса: значение 1 сигма - 0,11° ± 0,1° Типичный перекосяк: значение 1 сигма + 0,15° ± 0,08°
Обогрев	Самообогрев с дополнительным встроенным обогревом
Рабочая область	0,2 м ... 80 м
Дальность сканирования	При коэффициенте диффузного отражения 10 % 40 м
Точность измерения	± 24 мм
Размер пятна	Дивергенция: 11,9 mrad У смотрового окна: 13,5 мм Через 26 м: 322 мм Через 40 м: 489 мм
Количество обрабатываемых эхосигналов	2

Механика/электроника

Вид подключения	4 x Круглый штекерный соединитель M12
Напряжение питания	24 V DC, ± 20 %
Потребляемая мощность	22 W, + обогреватель 55 Вт (стандартно)
Материал корпуса	AlSi12
Цвет корпуса	Серый (RAL 7032)
Материал переднего окна	Поликарбонат, устойчив к царапинам
Тип защиты	IP65 (EN 60529, раздел 14.2.7) IP67 (EN 60529, раздел 14.2.7)
Класс защиты	III (IEC 61140:2016-11)
Вес	3,7 kg
Размеры (Д x Ш x В)	160 mm x 155 mm x 185 mm
Средняя наработка на отказ	> 100 лет
MTTFd	> 100 лет

Параметры техники безопасности

MTTF_D	> 100 лет
-------------------------	-----------

Производительность

Оценка	≥ 13 ms
Распознаваемая форма объекта	Практически любая
Систематическая ошибка	± 25 mm (1 m ... 10 m) ± 35 mm (10 m ... 20 m) ± 50 mm (20 m ... 30 m) ¹⁾
Статистическая ошибка	6 mm (1 m ... 10 m) 8 mm (10 m ... 20 m) 14 mm (20 m ... 30 m) ¹⁾
Встроенное приложение	Анализ полей Вывод результатов измерений
Количество полей	4 поля
Одновременная обработка случаев	4
Фильтр	Эхо-фильтр Туманный фильтр Сажевый фильтр Фильтр среднего значения Противобликовый фильтр

¹⁾ Типичное значение; реальное значение зависит от условий окружающей среды.

Интерфейсы

Ethernet		✓, TCP/IP, UDP/IP
	Примечание	OPC DA
	Функция	Хост и AUX, NTP
	Скорость передачи данных	10/100 Мбит/с
Последовательный		✓, RS-232, RS-422
	Функция	Хост и AUX
	Скорость передачи данных	9,6 kBaud ... 500 kBaud
USB		✓
	Примечание	Mini-USB

Функция	Сервисный интерфейс	
Цифровые входы / выходы	Входы	2 (digital)
	Выходы	3 (digital)
	Оптическая индикация	5 LEDs (дополнительно 7-сегментный индикатор)

Данные окружающей среды

Коэффициент диффузного отражения	2 % ... > 1.000 % (Отражатели)
Электромагнитная совместимость (ЭМС)	
Испускаемое излучение	Промышленные условия (IEC 61000-6-3:2020 / EN IEC 61000-6-3:2007+A1:2011)
Устойчивость к ЭМП	Промышленные условия (IEC 61000-6-2:2016 / EN IEC 61000-6-2:2019)
Виброустойчивость	
Испытание на воздействие синусоидальной вибрации	10 Hz ... 150 Hz, Амплитуда от 0,35 мм до 5 g, 20 циклов ¹⁾
Ударопрочность	15 g, 11 ms, 6 одиночных удара / ось ²⁾ 10 g, 16 ms, 1000 многократных ударов / ось ²⁾
Устойчивость к ударам	IK05, IK06, IK07 (DIN EN 50102:09-1997)
Диапазон рабочих температур	-30 °C ... +50 °C
Температура хранения	-40 °C ... +70 °C
Нечувствительность ко внешним источникам света	70.000 lx

¹⁾ IEC 60068-2-6:2007-12.

²⁾ IEC 60068-2-27:2008-02.

Общие указания

Указание по применению	Датчик не является оборудованием для обеспечения безопасности в определении действующих норм безопасности в области машиностроения.
-------------------------------	---

Сертификаты

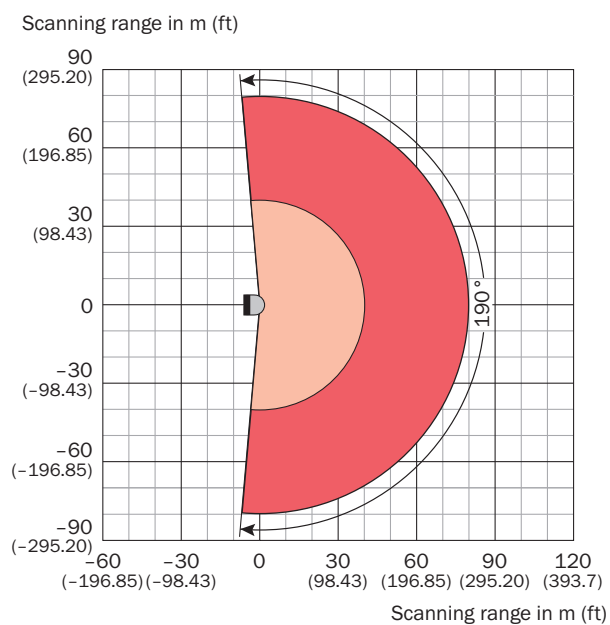
EU declaration of conformity	✓
UK declaration of conformity	✓
ACMA declaration of conformity	✓
China RoHS	✓
Сертификат cTUVus	✓
Information according to Art. 3 of Data Act (Regulation EU 2023/2854)	✓

Классификации

ECLASS 5.0	27270990
ECLASS 5.1.4	27270990
ECLASS 6.0	27270913
ECLASS 6.2	27270913
ECLASS 7.0	27270913
ECLASS 8.0	27270913
ECLASS 8.1	27270913
ECLASS 9.0	27270913

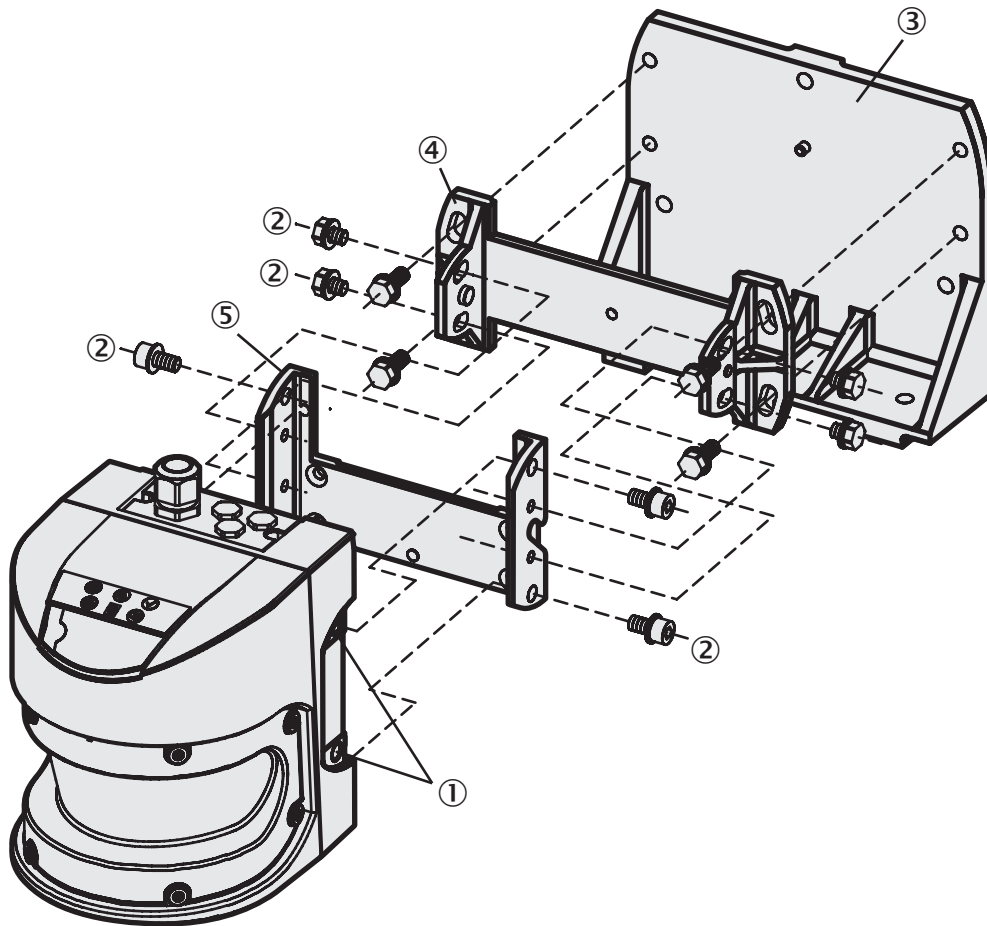
ECLASS 10.0	27270913
ECLASS 11.0	27270913
ECLASS 12.0	27270913
ETIM 5.0	EC002550
ETIM 6.0	EC002550
ETIM 7.0	EC002550
ETIM 8.0	EC002550
UNSPSC 16.0901	41111615

Диаграмма рабочих зон



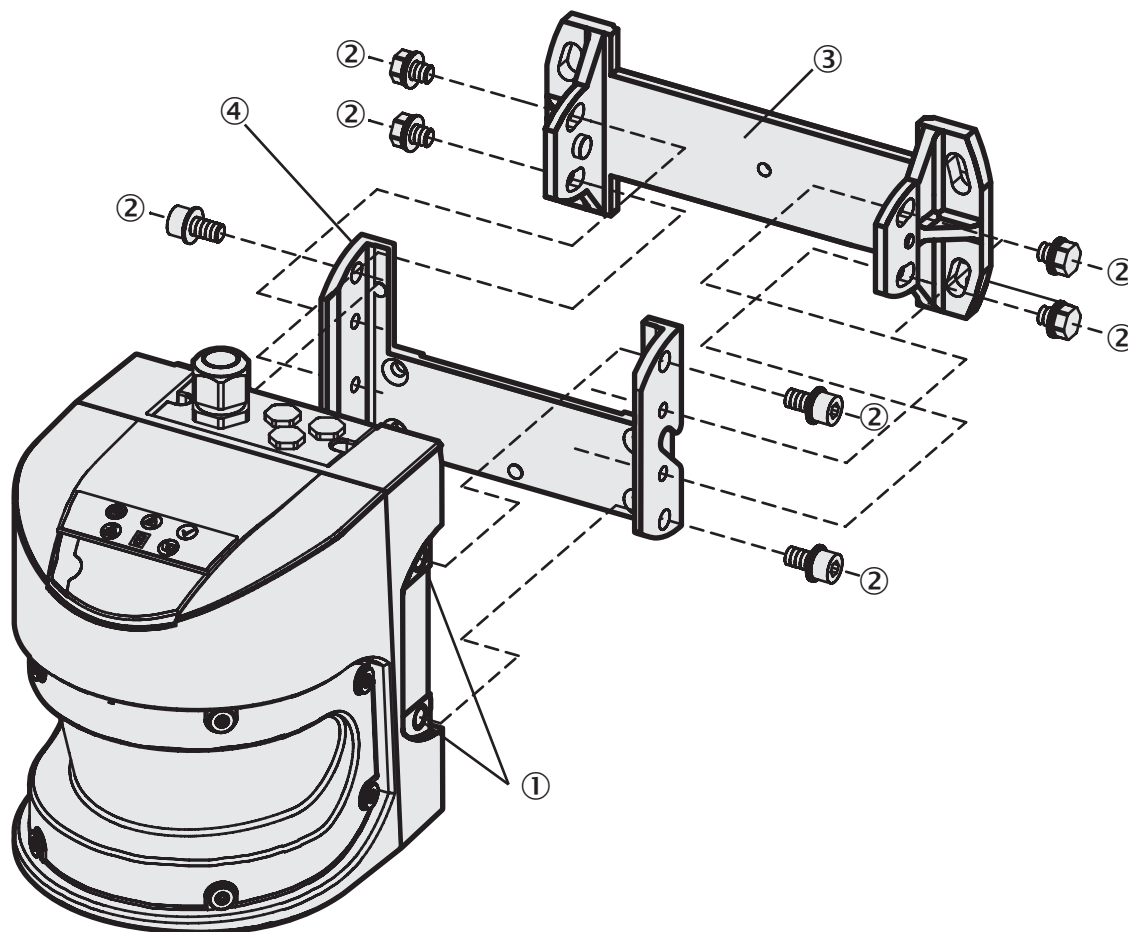
- Scanning range max. 80 m (262.47 ft)
- Scanning range for objects up to 10 % remission 40 m (131.23 ft)

Инструкция по монтажу



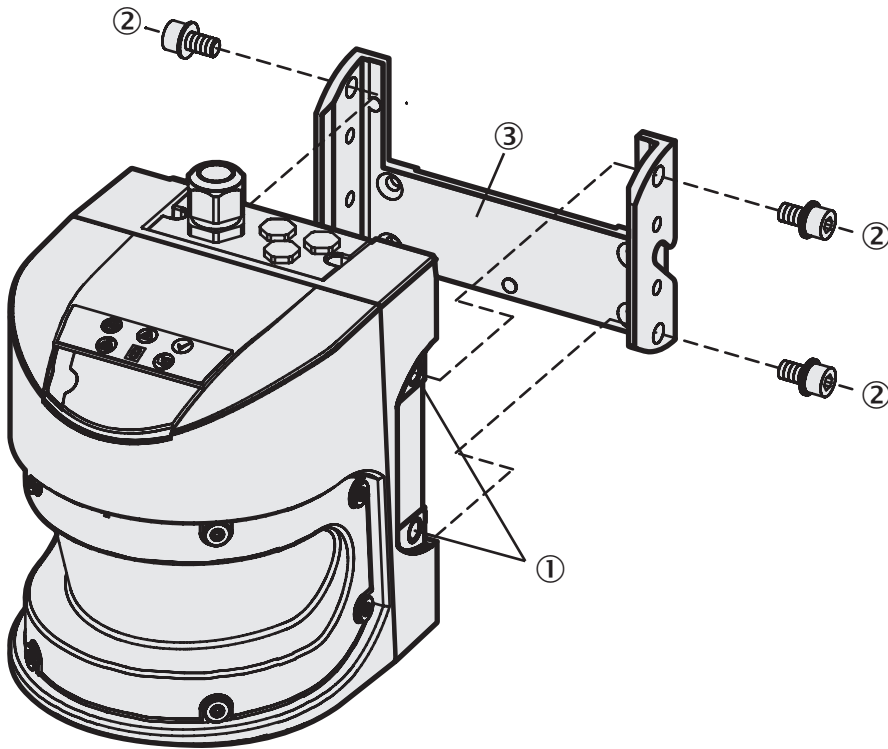
- ① резьбовые отверстия M8x9
- ② крепежные винты
- ③ Крепежный комплект 3
- ④ Крепежный комплект 2
- ⑤ Крепежный комплект 1

Инструкция по монтажу



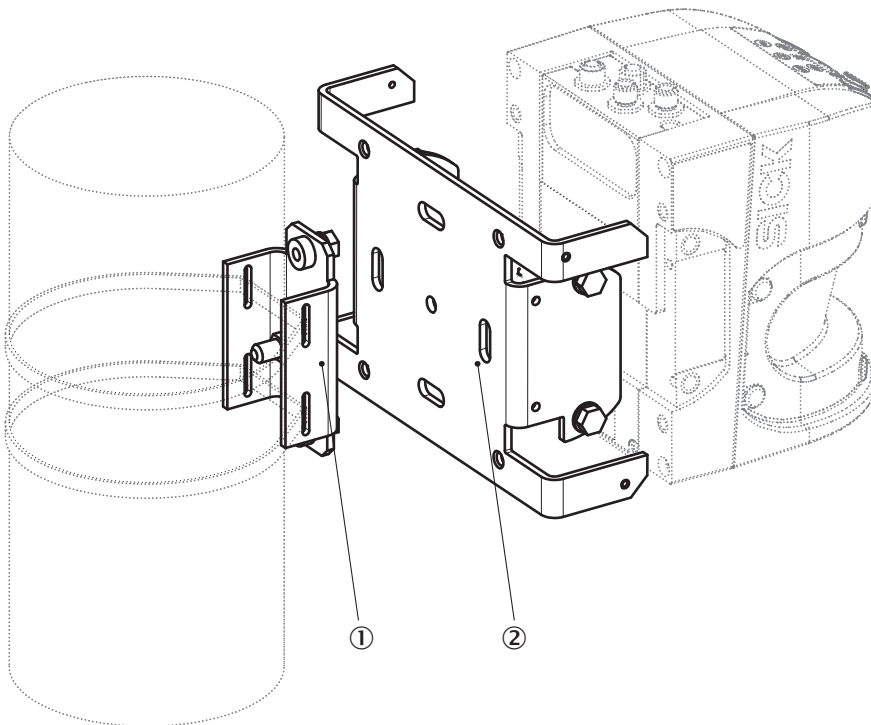
- ① резьбовые отверстия M8x9
- ② крепежный винт
- ③ Крепежный комплект 2
- ④ Крепежный комплект 1

Инструкция по монтажу



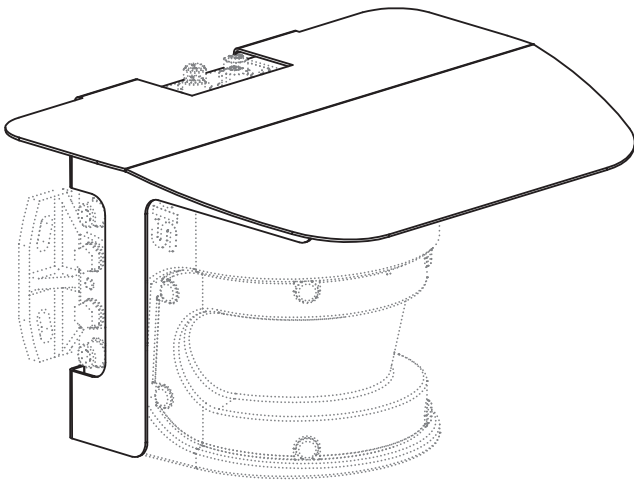
- ① резьбовые отверстия M8x9
- ② крепежные винты
- ③ Крепежный комплект 1

Инструкция по монтажу

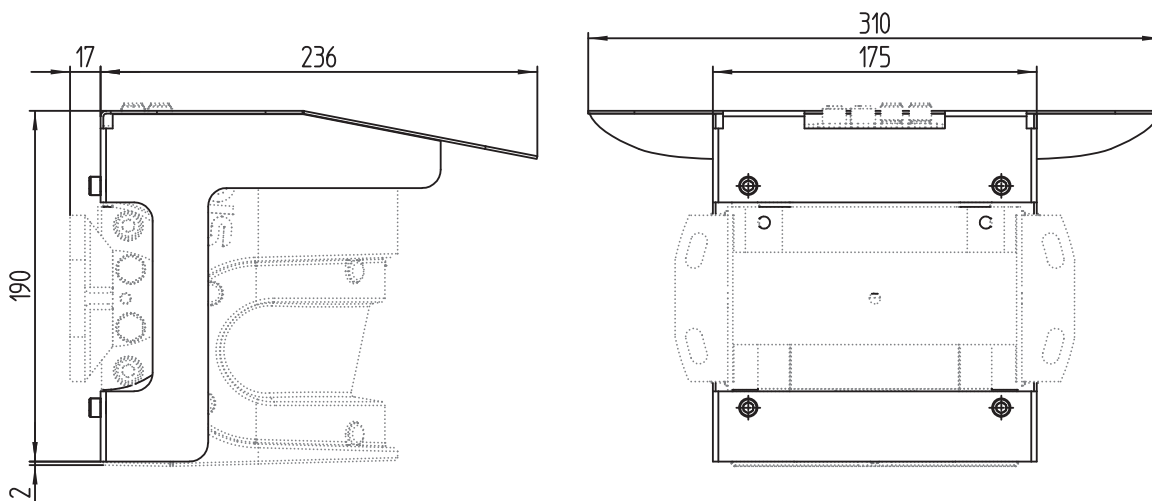


- ① Крепление антенны
- ② Крепежный уголок 2059271

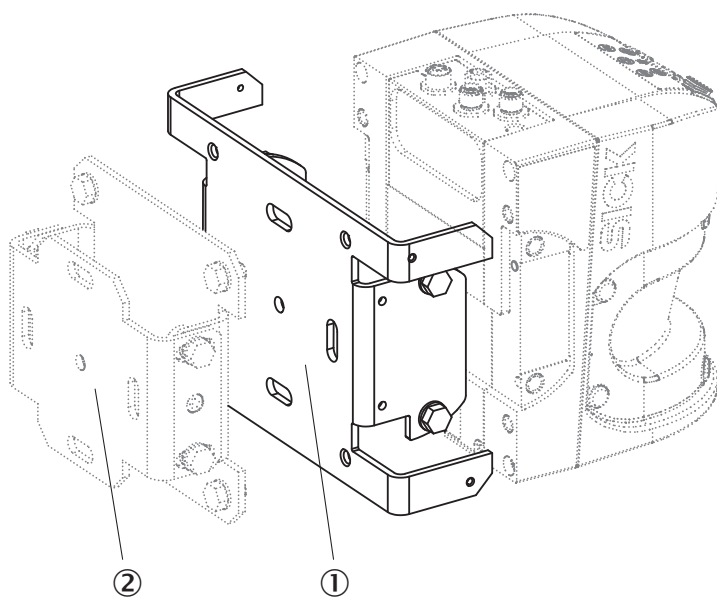
Инструкция по монтажу



Инструкция по монтажу

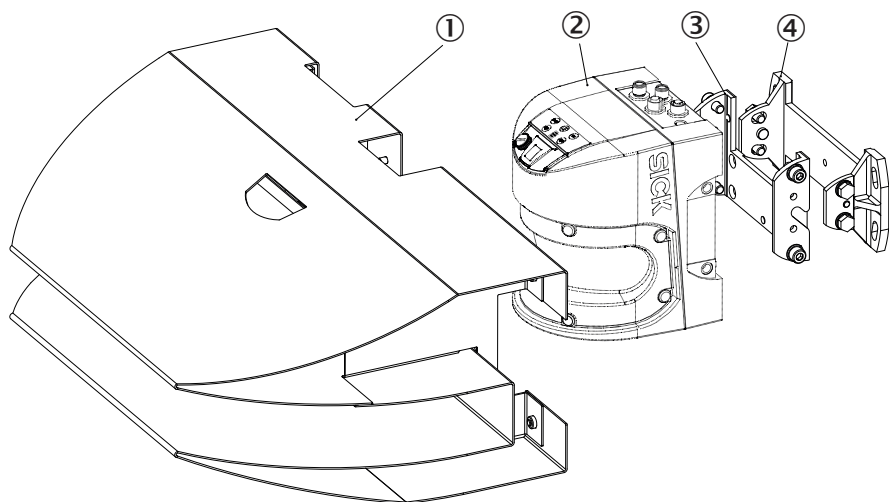


Инструкция по монтажу



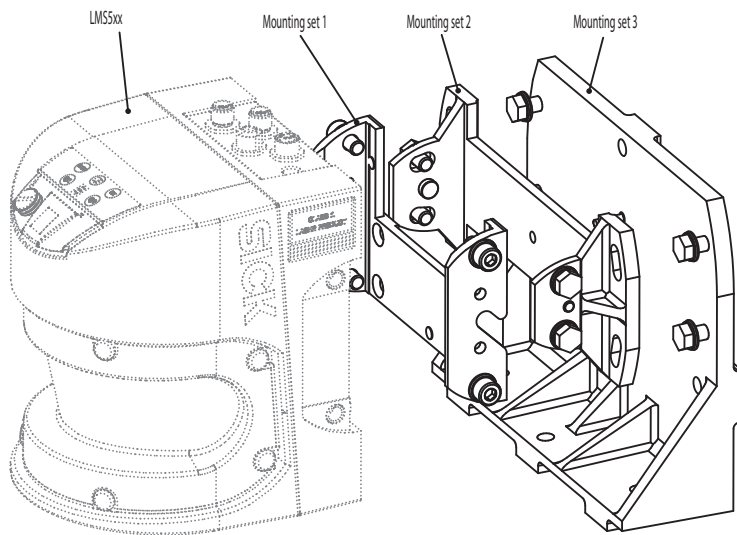
- ① Крепежный уголок 2059271
- ② крепежный комплект 2018303

Инструкция по монтажу

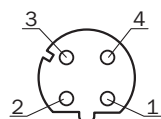


- ① Погодозащитный кожух
- ② LMS5xx
- ③ Крепежный комплект 1
- ④ Крепежный комплект 2

Инструкция по монтажу



Вид подключения Ethernet

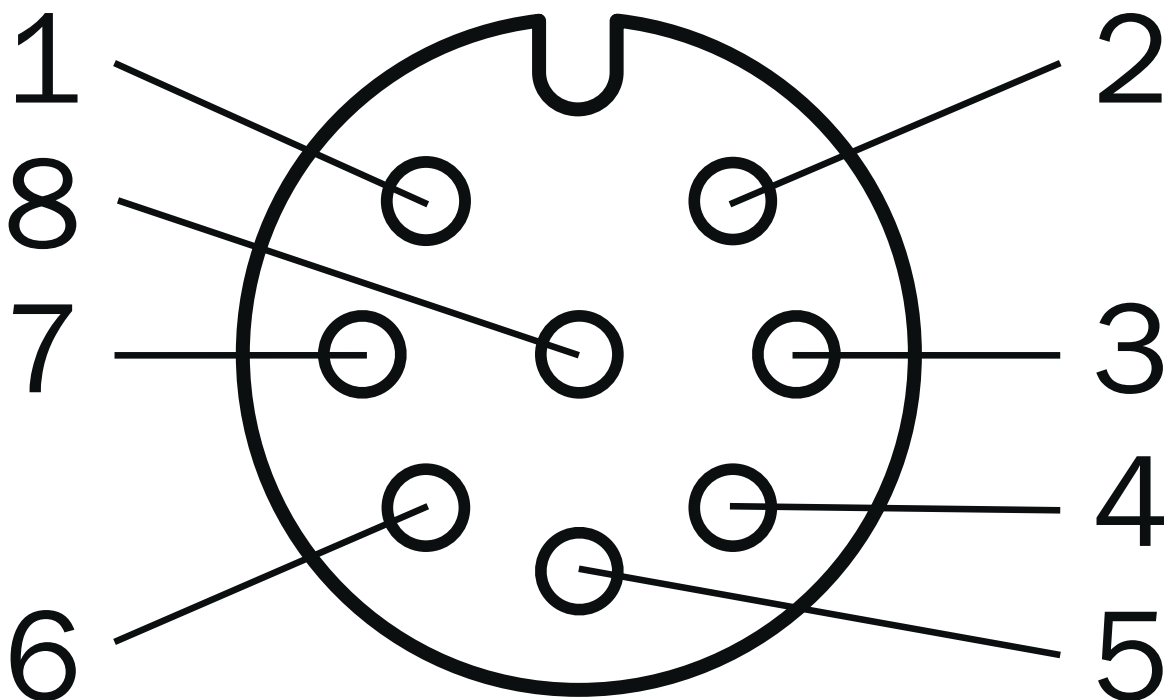


Розетка M12, 4-контактная, D-кодирование

- ① TX+
- ② RX+
- ③ TX-

④ RX-

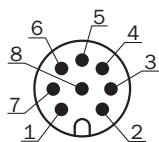
Схема контактов I/O



Розетка M12, 8-контактная, с кодировкой A

- ① In₁
- ② зарезервировано
- ③ GND IN1
- ④ OUT1
- ⑤ OUT2
- ⑥ OUT3 / OUT Sync
- ⑦ GND Out 1 ... 3
- ⑧ V_s OUT

Схема контактов Гнездо «Данные»

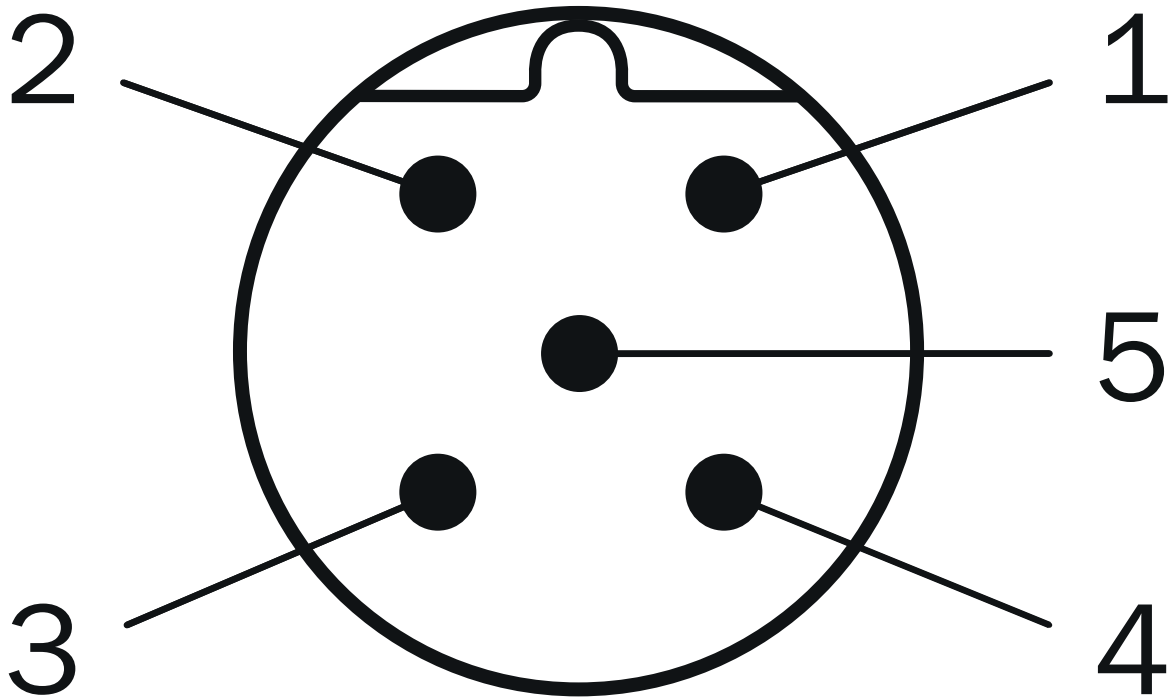


штекер M12, 8-контактный, A-кодирование

- ① RD-/RxD
- ② TD-/TxD
- ③ RD+
- ④ TD+

- ⑤ GND RS
- ⑥ зарезервировано
- ⑦ IN Sync
- ⑧ GND IN Sync

Схема контактов Подключение «POWER»



штекер M12, 5-конт., А-кодирование

- ① V_s
- ② V_s heat.
- ③ GND
- ④ зарезервировано
- ⑤ GND heat.

рекомендуемые аксессуары

Другие варианты исполнения устройства и аксессуары → www.sick.com/LMS5xx

	Краткое описание	тип	артикул
Система крепления			
	<ul style="list-style-type: none"> Описание: Крепежный уголок для прямого монтажа, направленного назад, на стену или на оборудование, не юстируется Материал: Алюминий Детали: Алюминий Единица упаковки: 1 шт. 	Крепежный комплект 1	2015623
	<ul style="list-style-type: none"> Описание: Крепежный уголок для монтажа на стену или на оборудование с обратной стороны, возможна юстировка по продольной и поперечной осям, только с использованием крепежного комплекта 1 (2015623) Материал: Алюминий Детали: Алюминий Единица упаковки: 1 шт. 	Крепежный комплект 2	2015624
разъемы и кабели			
	<ul style="list-style-type: none"> Описание: Power, с экраном Вид разъема, конец А: Разъем "мама", M12, 5-контактный, прямой, А-кодир. Вид разъема, конец В: Свободный конец провода Тип сигнала: Power Кабель: 5 м, 4 жилы, PUR, без галогенов Компоненты для подключения: Свободный конец провода 	YF2A64-050XXXXLEAX	6036159
	<ul style="list-style-type: none"> Описание: Кабель датчик/пускатель, с экраном Вид разъема, конец А: Разъем "мама", M12, 8-контактный, прямой, А-кодир. Вид разъема, конец В: Свободный конец провода Тип сигнала: Кабель датчик/пускатель Кабель: 5 м, 8 жил, PUR, без галогенов Область применения: Укладка в гибком лотке, Зона жидкой/консистентной смазки, Робот, Укладка в гибком лотке 	YF2A28-050UA6XLEAX	2095835
	<ul style="list-style-type: none"> Описание: Кабель датчик/пускатель, с экраном Вид разъема, конец А: Разъем "мама", M12, 8-контактный, прямой, А-кодир. Вид разъема, конец В: Свободный конец провода Тип сигнала: Кабель датчик/пускатель Кабель: 0,6 м, 8 жил, PUR, без галогенов Область применения: Укладка в гибком лотке, Зона жидкой/консистентной смазки, Робот, Укладка в гибком лотке 	YF2A28-C60UA6XLEAX	2145470
	<ul style="list-style-type: none"> Описание: Кабель датчик/пускатель, с экраном Вид разъема, конец А: Разъем "мама", M12, 8-контактный, прямой, А-кодир. Вид разъема, конец В: Свободный конец провода Тип сигнала: Кабель датчик/пускатель Кабель: 1 м, 8 жил, PUR, без галогенов Область применения: Укладка в гибком лотке, Зона жидкой/консистентной смазки, Робот, Укладка в гибком лотке 	YF2A28-010UA6XLEAX	2145471
	<ul style="list-style-type: none"> Описание: Кабель датчик/пускатель, с экраном Вид разъема, конец А: Разъем "мама", M12, 8-контактный, прямой, А-кодир. Вид разъема, конец В: Свободный конец провода Тип сигнала: Кабель датчик/пускатель Кабель: 2 м, 8 жил, PUR, без галогенов Область применения: Укладка в гибком лотке, Зона жидкой/консистентной смазки, Робот, Укладка в гибком лотке 	YF2A28-020UA6XLEAX	2145472
	<ul style="list-style-type: none"> Описание: Кабель датчик/пускатель, с экраном Вид разъема, конец А: Разъем "мама", M12, 8-контактный, прямой, А-кодир. Вид разъема, конец В: Свободный конец провода Тип сигнала: Кабель датчик/пускатель Кабель: 3 м, 8 жил, PUR, без галогенов Область применения: Укладка в гибком лотке, Зона жидкой/консистентной смазки, Робот, Укладка в гибком лотке 	YF2A28-030UA6XLEAX	2145473

ОБЗОР КОМПАНИИ SICK

Компания SICK – ведущий производитель интеллектуальных датчиков и комплексных решений для промышленного применения. Уникальный спектр продукции и услуг формирует идеальную основу для надежного и эффективного управления процессами, защиты людей от несчастных случаев и предотвращения нанесения вреда окружающей среде.

Мы обладаем солидным опытом в самых разных отраслях и знаем все о ваших технологических процессах и требованиях. Поэтому, благодаря интеллектуальным датчикам, мы в состоянии предоставить именно то, что нужно нашим клиентам. В центрах прикладного применения в Европе, Азии и Северной Америке системные решения тестируются и оптимизируются под нужды заказчика. Все это делает нас надежным поставщиком и партнером по разработке.

Всеобъемлющий перечень услуг придает завершенность нашему ассортименту: SICK LifeTime Services оказывает поддержку на протяжении всего жизненного цикла оборудования и гарантирует безопасность и производительность.

Вот что для нас значит термин «Sensor Intelligence».

РЯДОМ С ВАМИ В ЛЮБОЙ ТОЧКЕ МИРА:

Контактные лица и представительства → www.sick.com