



UC4-1334A

UC4

УЛЬТРАЗВУКОВЫЕ ДАТЧИКИ РАССТОЯНИЯ

SICK
Sensor Intelligence.



информация для заказа

тип	артикул
UC4-1334A	6063574

Другие варианты исполнения устройства и аксессуары → www.sick.com/UC4

подробные технические данные

Характеристики

Дистанция измерения, предельная дистанция измерения	13 mm ... 150 mm, 250 mm ¹⁾
Объект измерения	Естественные объекты
Разрешение	≥ 0,1 mm
Повторяемость	± 0,15 % ²⁾
Точность измерения	± 1 % ³⁾
Температурная компенсация	✓
Оценка	24 ms
Частота переключения	30 Hz
Время вывода	8 ms
Ультразвуковая частота (типичная)	380 kHz
Зона действия (типичная)	См. диаграммы
Доп. функция	Регулируемые режимы работы: точка переключения (DtO) / окно переключения/фон (ObSB), обучаемый цифровой выход, инвертируемый цифровой выход, кнопка(и) обучения (деактивируемая), сброс на заводские настройки ⁴⁾
Параметры техники безопасности	
MTTF _D	101 лет
DC _{avg}	0%

¹⁾ Обучение от 21 мм.

²⁾ Относительно текущего измеряемого значения, минимальное значение ≥ расширению.

³⁾ В отношении последнего результата измерения.

⁴⁾ Функции могут различаться в зависимости от варианта датчика.

Интерфейсы

IO-Link	✓, IO-Link V1.0
Функция	Параметры процесса, Настройка
Цифровой выход	
Количество	1 ¹⁾

¹⁾ Противофаза: PNP/NPN HIGH = U_V - (< 3 В) / LOW < 3 В.

Вид	Двухтактный режим: PNP/NPN
Максимальный выходной ток I_D	$\leq 100 \text{ mA}$
Гистерезис	2 mm

¹⁾ Противофаза: PNP/NPN HIGH = $U_V - (< 3 \text{ В}) / \text{LOW} < 3 \text{ В}$.

Электрика

Напряжение питания U_B	Пост. ток 15 V ... 30 V ¹⁾
Потребляемая мощность	$\leq 0,75 \text{ W}$ ²⁾
Время инициализации	< 300 ms
Индикация	2 x LED
Тип защиты	IP65 / IP67
Класс защиты	III

¹⁾ Предельные значения, с защитой от переполсовки. Эксплуатация в защищенных от короткого замыкания сетях с силой тока не более 8 А.

²⁾ Без нагрузки.

Механика

Размеры (Ш x В x Г)	16 mm x 40,1 mm x 16,7 mm
Тип корпуса	Прямоугольный
Выходной коннектор передатчика	Прямой
Материал корпуса	Пластик (ABS), УЗ-преобразователь: пенополиуретан, эпоксидная смола и стеклянные элементы)
Вес	10 g
Вид подключения	Разъем, M8, 3-контактный

Данные окружающей среды

Диапазон рабочих температур	-25 °C ... +70 °C ¹⁾
Диапазон температур при хранении	-40 °C ... +85 °C

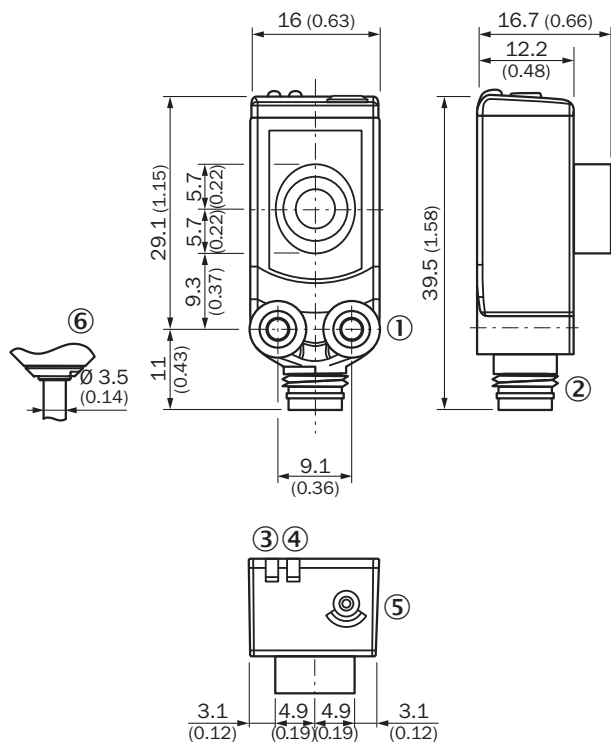
¹⁾ При рабочих температурах > 50 °C датчик UC4 следует монтировать с полным прилеганием всей задней поверхности.

Классификации

ECLASS 5.0	27270804
ECLASS 5.1.4	27270804
ECLASS 6.0	27270804
ECLASS 6.2	27270804
ECLASS 7.0	27270804
ECLASS 8.0	27270804
ECLASS 8.1	27270804
ECLASS 9.0	27270804
ECLASS 10.0	27270804
ECLASS 11.0	27270804
ECLASS 12.0	27272806
ETIM 5.0	EC001846
ETIM 6.0	EC001846
ETIM 7.0	EC001846

ETIM 8.0	EC001846
UNSPSC 16.0901	41111960

Габаритный чертеж



Размеры, мм

- ① крепежная резьба M3
- ② Соединение
- ③ индикатор состояния цифрового выхода (оранжевый)
- ④ индикатор состояния напряжения питания активен (зелёный)
- ⑤ Элементы управления

Вид подключения Разъем M8, 3-конт.

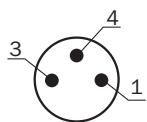
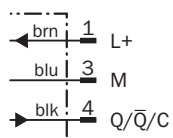
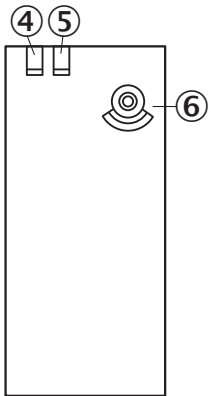


Схема соединений

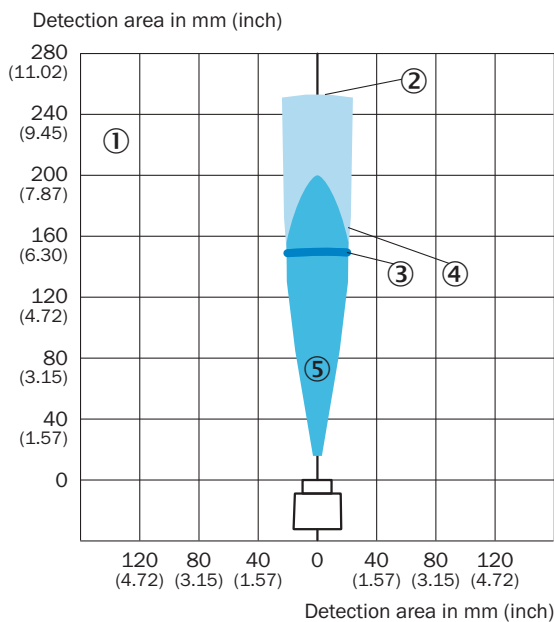


Варианты настройки



- ④ индикатор состояния цифрового выхода (оранжевый)
- ⑤ индикатор состояния напряжения питания активен (зелёный)
- ⑥ Элементы управления

Зона распознавания UC4-13



- ① зона распознавания зависит от отражающих свойств, размера и положения объекта
- ② предельная дальность сканирования
- ③ Дистанция работы
- ④ объект-образец: направленная пластина 100 x 100 мм
- ⑤ объект-образец: цилиндрический стержень диаметром 10 мм

рекомендуемые аксессуары

Другие варианты исполнения устройства и аксессуары → www.sick.com/UC4

	Краткое описание	тип	артикул
Система крепления			
	<ul style="list-style-type: none"> Описание: Крепежный уголок для настенного монтажа Материал: Нержавеющая сталь Детали: Нержавеющая сталь 1.4571 Комплект поставки: Вкл. крепежный материал Предназначено для: W4S, W4F, W4S 	BEF-W4-A	2051628
	<ul style="list-style-type: none"> Описание: Комплектующие для направления ультразвукового луча для серии изделий UC4 	SonicTube UC4	5329249
разъемы и кабели			
	<ul style="list-style-type: none"> Описание: Кабель датчик/пускатель, без экрана Вид разъема, конец А: Разъем "мама", M8, 3-контактный, прямой, А-кодир. Вид разъема, конец В: Свободный конец провода Тип сигнала: Кабель датчик/пускатель Кабель: 2 м, 3 жилы, PVC Область применения: Ненагруженные зоны, Химические продукты 	YF8U13-020VA1XLEAX	2095860
	<ul style="list-style-type: none"> Описание: Кабель датчик/пускатель, без экрана Вид разъема, конец А: Разъем "мама", M8, 3-контактный, прямой, А-кодир. Вид разъема, конец В: Свободный конец провода Тип сигнала: Кабель датчик/пускатель Кабель: 0,6 м, 3 жилы, PVC Область применения: Ненагруженные зоны, Химические продукты 	YF8U13-C60VA1XLEAX	2146368
Интеграционные модули и адаптеры			
		IOLA2US-01101 (SiLink2 Master)	1061790

ОБЗОР КОМПАНИИ SICK

Компания SICK – ведущий производитель интеллектуальных датчиков и комплексных решений для промышленного применения. Уникальный спектр продукции и услуг формирует идеальную основу для надежного и эффективного управления процессами, защиты людей от несчастных случаев и предотвращения нанесения вреда окружающей среде.

Мы обладаем солидным опытом в самых разных отраслях и знаем все о ваших технологических процессах и требованиях. Поэтому, благодаря интеллектуальным датчикам, мы в состоянии предоставить именно то, что нужно нашим клиентам. В центрах прикладного применения в Европе, Азии и Северной Америке системные решения тестируются и оптимизируются под нужды заказчика. Все это делает нас надежным поставщиком и партнером по разработке.

Всеобъемлющий перечень услуг придает завершенность нашему ассортименту: SICK LifeTime Services оказывает поддержку на протяжении всего жизненного цикла оборудования и гарантирует безопасность и производительность.

Вот что для нас значит термин «Sensor Intelligence».

РЯДОМ С ВАМИ В ЛЮБОЙ ТОЧКЕ МИРА:

Контактные лица и представительства → www.sick.com