



PRO2-N100B25A1

Profiler

ДАТЧИКИ ИЗМЕРЕНИЯ

SICK
Sensor Intelligence.



информация для заказа

тип	артикул
PRO2-N100B25A1	6052874

Другие варианты исполнения устройства и аксессуары → www.sick.com/Profiler



подробные технические данные

Характеристики

Диапазон измерения	75 mm ... 125 mm
Ширина диапазона измерения (при расстоянии измерения)	17 mm (75 mm) 22 mm (100 mm) 27 mm (125 mm)
Повторяемость	25 µm, направление x ^{1) 2)} 2 µm, направление z
Линейность	Направление x ± 170 µm ... ± 270 µm ^{3) 4)} Направление z ± 50 µm
Оценка	≥ 5 ms ⁵⁾
Излучаемый луч	
ИСТОЧНИК ИЗЛУЧЕНИЯ	Лазер, красный
Тип. размер светового пятна (расстояние)	0,3 mm x 32 mm
Характеристики лазера	
Нормативная ссылка	IEC 60825-1:2014, EN 60825-1:2014
Класс лазера	2 ⁶⁾ 7)
Доп. функция	Таймер (задержка включения/выключения, программируемый интервальный таймер, состояние выкл) Усреднение 1 ... 1.023 Чувствительность (регулируемая)

¹⁾ Типичное значение; реальное значение зависит от настроек и условий окружающей среды. Подробности см. в разделе «зона действия».

²⁾ Измерение на 90 % отражения (керамика, белая), для OD25-x измерение на зеркале; выбранная установка среднего значения: 256; постоянные условия окружающей среды.

³⁾ Измерение на 90 % отражения (керамика, белая).

⁴⁾ Постоянные условия окружающей среды.

⁵⁾ Типичное значение, режим высокого разрешения.

⁶⁾ Длина волны: 655 нм, макс. мощность: 1 мВт.

⁷⁾ Запрещается преднамеренно и длительно смотреть на лазерный луч. Не направляйте лазерный луч в глаза людям.

Измерительные функции (сечение, высшая точка, низшая точка, ширина, положение высшей точки, положение низшей точки, положение кромки, подсчет кромок, наклон, площадь, длина, диаметр)

- 1) Типичное значение; реальное значение зависит от настроек и условий окружающей среды. Подробности см. в разделе «зона действия».
- 2) Измерение на 90 % отражения (керамика, белая), для OD25-х измерение на зеркале; выбранная установка среднего значения: 256; постоянные условия окружающей среды.
- 3) Измерение на 90 % отражения (керамика, белая).
- 4) Постоянные условия окружающей среды.
- 5) Типичное значение, режим высокого разрешения.
- 6) Длина волны: 655 нм, макс. мощность: 1 мВт.
- 7) Запрещается преднамеренно и длительно смотреть на лазерный луч. Не направляйте лазерный луч в глаза людям.

Интерфейсы

Последовательный	✓, RS-485
Скорость передачи данных	9,6 kbit/s ... 4 Mbit/s, полудуплекс
Цифровой выход	
Количество	3
Вид	NPN
Максимальный выходной ток I_D	≤ 100 mA
Аналоговый выход	
Количество	1
Вид	Токовый выход
Ток	4 mA ... 20 mA, $\leq 300 \Omega$ ¹⁾
Внешний вход	Возможности выбора: банк памяти, триггер, удержание, сброс, лазер выкл и смещение

¹⁾ 24 mA при замерах вне диапазона измерения.

Электрика

Напряжение питания U_B	DC 12 В (-5 %) ... DC 24 В (+10 %) ¹⁾
Потребляемая мощность	≤ 180 mA
Время прогрева	≤ 30 min
Дисплей	2 LEDs (Рабочее состояние, Лазер включен/выключен) Точечно-матричный дисплей
Тип защиты	IP67
Класс защиты	III
Вид подключения	Розетка, HRS, 12-контактная (ввод/вывод, питание)

¹⁾ При использовании аналогового выхода напряжения выходной сигнал снижен до DC 18 В (-5 %) ... DC 24 В (+10 %).

Механика

Размеры (Ш x В x Г)	40 mm x 94,5 mm x 60 mm
Материал корпуса	Металл (Цинк, литье под давлением)
Материал переднего окна	Пластик (Поликарбонат (PC))
Вес	300 g

Данные окружающей среды

Диапазон рабочих температур	-10 °C ... +40 °C, Рабочая температура $U_B = 24$ В
Диапазон температур при хранении	-20 °C ... +60 °C

Макс. отн. влажность воздуха (без образования конденсата)	85 %
Температурный дрейф	± 0,05 % FS/K (FS = Full Scale = диапазон измерения датчика)
Тип. невосприимчивость к постороннему свету	Искусственное освещение: ≤ 3.000 lx Солнечный свет: ≤ 10.000 lx
Виброустойчивость	10 Hz ... 55 Hz (амплитуда 1,5 мм, оси x, y, z по 2 часа каждая)
Ударопрочность	50 G (оси x, y, z по 3 раза каждая)

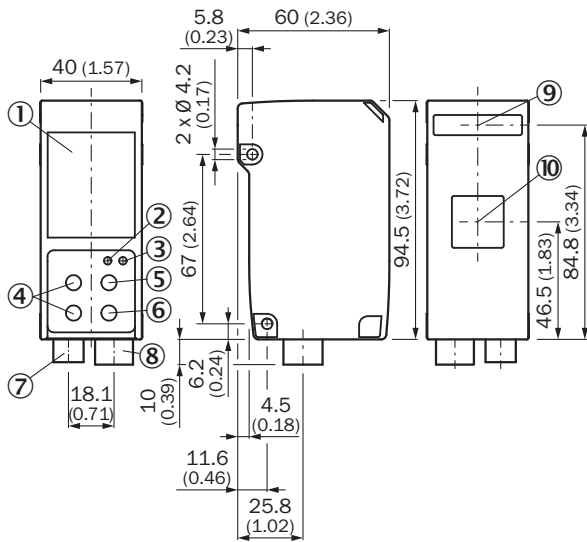
Сертификаты

EU declaration of conformity	✓
UK declaration of conformity	✓
ACMA declaration of conformity	✓
Moroccan declaration of conformity	✓
China RoHS	✓
Information according to Art. 3 of Data Act (Regulation EU 2023/2854)	✓

Классификации

ECLASS 5.0	27270801
ECLASS 5.1.4	27270801
ECLASS 6.0	27270801
ECLASS 6.2	27270801
ECLASS 7.0	27270801
ECLASS 8.0	27270801
ECLASS 8.1	27270801
ECLASS 9.0	27270801
ECLASS 10.0	27270801
ECLASS 11.0	27270801
ECLASS 12.0	27270916
ETIM 5.0	EC001825
ETIM 6.0	EC001825
ETIM 7.0	EC001825
ETIM 8.0	EC001825
UNSPSC 16.0901	41111613

Габаритный чертеж



Размеры, мм

- ① LCD-дисплей
- ② СД-индикатор включения лазера (зеленый)
- ③ светодиодный индикатор напряжения питания активен (зелёный)
- ④ клавиши со стрелками
- ⑤ кнопка выхода
- ⑥ кнопка настройки
- ⑦ штекер, HRS, 6-конт. (интерфейс обмена данными)
- ⑧ Розетка, HRS, 12-контактная (ввод/вывод, питание)
- ⑨ Передатчик
- ⑩ Приемник

Вид подключения

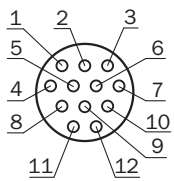
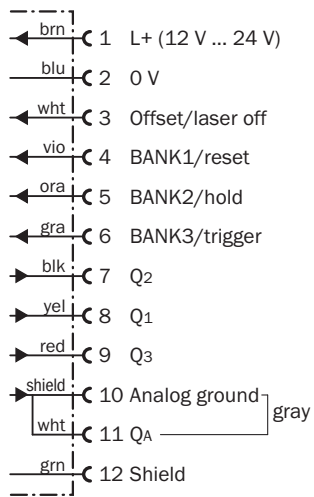
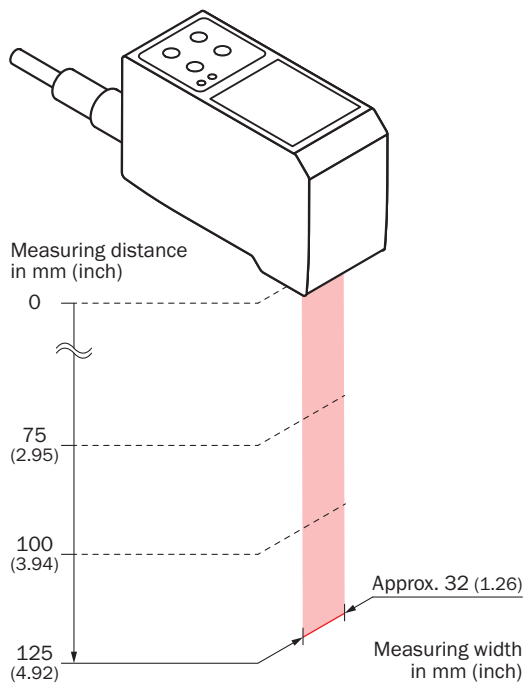


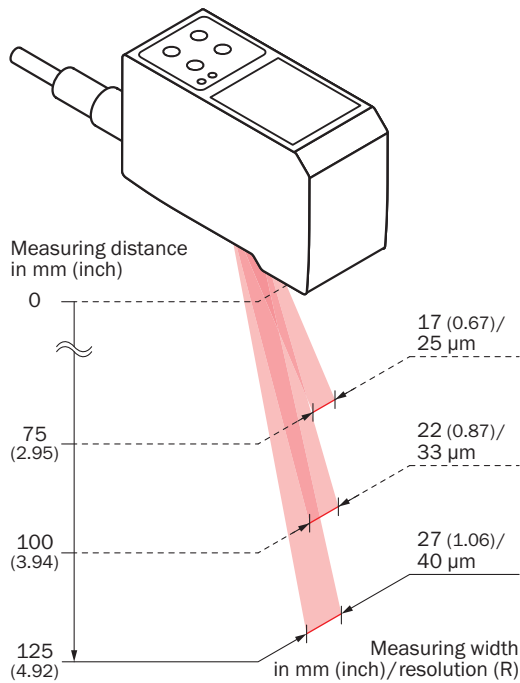
Схема соединений



поле видимости: радиус передачи





поле видимости: область приема



рекомендуемые аксессуары

Другие варианты исполнения устройства и аксессуары → www.sick.com/Profiler

	Краткое описание	тип	артикул
разъемы и кабели			
	<ul style="list-style-type: none"> • Описание: Цифровые входы/выходы, без экрана, Power • Вид разъема, конец А: Разъем, HRS, 12-контактный • Тип сигнала: Цифровые входы/выходы, Power • Кабель: 2 м, 12 жил, PVC 	YFHRSB-020VD3XLEAX	6053017
	<ul style="list-style-type: none"> • Описание: RS-485 • Вид разъема, конец А: Разъем "мама", HRS, 6-контактный • Вид разъема, конец В: Разъем, USB • Тип сигнала: RS-485 • Кабель: 1,8 м, 6-жильный, PVC 	YFHRS6-018VD3MUSA4	6053020

ОБЗОР КОМПАНИИ SICK

Компания SICK – ведущий производитель интеллектуальных датчиков и комплексных решений для промышленного применения. Уникальный спектр продукции и услуг формирует идеальную основу для надежного и эффективного управления процессами, защиты людей от несчастных случаев и предотвращения нанесения вреда окружающей среде.

Мы обладаем солидным опытом в самых разных отраслях и знаем все о ваших технологических процессах и требованиях. Поэтому, благодаря интеллектуальным датчикам, мы в состоянии предоставить именно то, что нужно нашим клиентам. В центрах прикладного применения в Европе, Азии и Северной Америке системные решения тестируются и оптимизируются под нужды заказчика. Все это делает нас надежным поставщиком и партнером по разработке.

Всеобъемлющий перечень услуг придает завершенность нашему ассортименту: SICK LifeTime Services оказывает поддержку на протяжении всего жизненного цикла оборудования и гарантирует безопасность и производительность.

Вот что для нас значит термин «Sensor Intelligence».

РЯДОМ С ВАМИ В ЛЮБОЙ ТОЧКЕ МИРА:

Контактные лица и представительства → www.sick.com