



MLG20N-2980N10501

MLG-2

АВТОМАТИЗИРОВАННЫЕ СВЕТОВЫЕ ЗАВЕСЫ

SICK
Sensor Intelligence.



информация для заказа

тип	артикул
MLG20N-2980N10501	1144988

Другие варианты исполнения устройства и аксессуары → www.sick.com/MLG-2

Изображения могут отличаться от оригинала



подробные технические данные

Характеристики

Исполнение устройства	ProNet — расширенная функциональность, включая сеть fieldbus
Принцип работы датчика	Передачик/приемник
Минимальный размер детектируемого объекта (MDO)	20 mm ¹⁾ 24 mm ²⁾ ³⁾
Расстояние между лучами	20 mm
Вид синхронизации	Кабель
Количество лучей	150
Высота контроля	2.980 mm
Возможности программного обеспечения (по умолчанию)	Q ₁ Контроль наличия
Режим работы	Стандарт ✓ Transparent ✓ Невосприимчив к пыли и солнечному свету ✓
Функция	Перекрестный луч ✓ Подавление шума ✓

¹⁾ MDO минимальный размер детектируемого объекта при высокой точности измерений.

²⁾ MDO минимальный размер детектируемого объекта при стандартной точности измерений.

³⁾ В зависимости от шага между лучами без настройки перекрестного луча.

Highspeed Scan	✓
Высокая точность измерения	✓
Области применения	
Переключающий выход	Обнаружение объектов/ширина объекта Повторное обнаружение объектов Классификация по высоте Обнаружение отверстий/размер отверстий Внешний размер/внутренний размер Позиция объекта Позиция отверстия Определение зоны
Интерфейс передачи данных	Обнаружение объекта Обнаружение отверстий Измерение высоты объекта Измерение внешнего размера Измерение внутреннего размера Измерение позиции объекта Измерение позиции отверстия
Входит в комплект поставки	1 × передатчик 1 × приёмник 1 × модуль промышленной сети 4/6 × крепления QuickFix (от высоты контроля 2 м 6 креплений QuickFix) 1 × руководство по быстрому запуску

- 1) MDO минимальный размер детектируемого объекта при высокой точности измерений.
 2) MDO минимальный размер детектируемого объекта при стандартной точности измерений.
 3) В зависимости от шага между лучами без настройки перекрестного луча.

Механика/электроника

ИСТОЧНИК ИЗЛУЧЕНИЯ	Светодиод, Инфракрасный свет
Длина волны	850 nm
Напряжение питания U_V	Пост. ток 19,2 V ... 28,8 V ¹⁾
Потребляемый ток передатчика	62,5 mA ²⁾
Потребляемый ток приемника	150 mA ²⁾
Потребляемый ток модуля промышленной сети	115 mA
Остаточная пульсация	< 5 V _{SS}
Выходной ток $I_{\text{макс}}$	100 mA
Выходная нагрузка, ёмкостная	100 nF
Выходная нагрузка, индуктивная	1 H
Время инициализации	< 1 s
Переключающий выход	Двухтактный режим: PNP/NPN
Вид подключения	Штекер M12, 5-контактный, 0,22 m Разъем M12, 12-конт., 0,21 m
Материал корпуса	Алюминий
Дисплей	LED
Тип защиты	IP65, IP67 ³⁾
Схемы защиты	U_B -подключения с защитой от переполюсовки

- 1) Без нагрузки.
 2) Без нагрузки при 24 В.
 3) Эксплуатация на открытом воздухе только с внешним защитным корпусом.

	Выход Q с защитой от короткого замыкания Подавление импульсных помех
Класс защиты	III
Вес	6,249 kg
Лицевая панель	PMMA
Опция	Отсутствует
№ файла UL	NRKN.E181493

¹⁾ Без нагрузки.

²⁾ Без нагрузки при 24 В.

³⁾ Эксплуатация на открытом воздухе только с внешним защитным корпусом.

Производительность

Максимальная дальность сканирования	7 м ¹⁾
Минимальная дальность сканирования	≥ 0 м
Дистанция работы	5 м
Оценка	12,9 ms ²⁾

¹⁾ Отсутствует резерв на случай воздействия окружающей среды и старения диода.

²⁾ Без высокой скорости.

Интерфейсы

PROFINET	✓
Цифровой выход	Q ₁
Количество	1

Данные окружающей среды

Ударопрочность	Длительная ударная нагрузка 10 г, 16 мс, 1000 ударов Одиарные удары 15 г, 11 мс, 3 на каждую ось
Виброустойчивость	Синусоидальные колебания 10–150 Гц 5 г
ЭМС	EN 60947-5-2
Нечувствительность ко внешним источникам света	Прямой: 150.000 lx ¹⁾ Непрямой: 200.000 lx ²⁾
Диапазон температур при работе	-30 °C ... +55 °C
Диапазон температур при хранении	-40 °C ... +70 °C

¹⁾ Режим работы снаружи.

²⁾ Устойчивость к непрямоу постоянному свету.

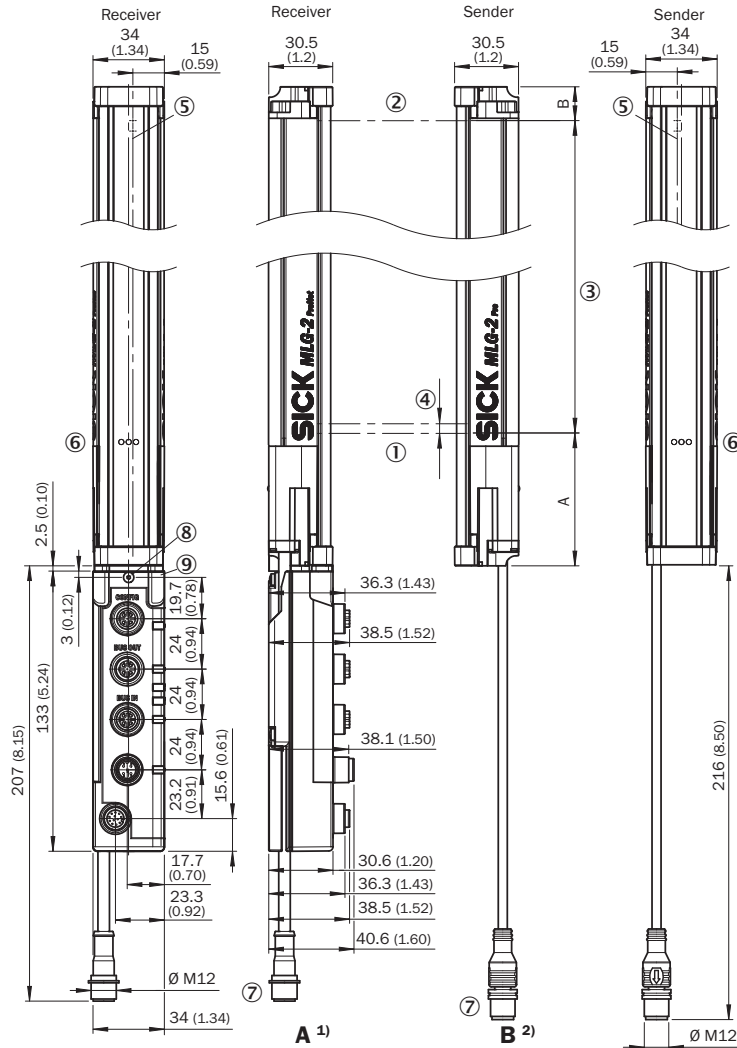
Сертификаты

EU declaration of conformity	✓
UK declaration of conformity	✓
ACMA declaration of conformity	✓
Moroccan declaration of conformity	✓
China RoHS	✓
cULus certificate	✓
Profinet certificate	✓
Photobiological safety (IEC EN 62471)	✓

Information according to Art. 3 of Data Act
 (Regulation EU 2023/2854)



габаритный чертеж



Beam separation 2.5 mm	62.25 (2.45)	17.15 (0.68)
Beam separation 5 mm	63.3 (2.49)	16.1 (0.63)
Beam separation 10 mm	68.3 (2.69)	16.1 (0.63)
Beam separation 20 mm	68.3 (2.69)/78.3 (3.08) ³⁾	16.1 (0.63)
Beam separation 25 mm	83.3 (3.28)	16.1 (0.63)
Beam separation 30 mm	88.3 (2.69)	16.1 (0.63)
Beam separation 50 mm	108.3 (4.26)	16.1 (0.63)

¹⁾ Distance: MLG-2 edge - first beam

²⁾ Distance: MLG-2 edge - last beam

³⁾ MLG20xx40: 68.3 mm

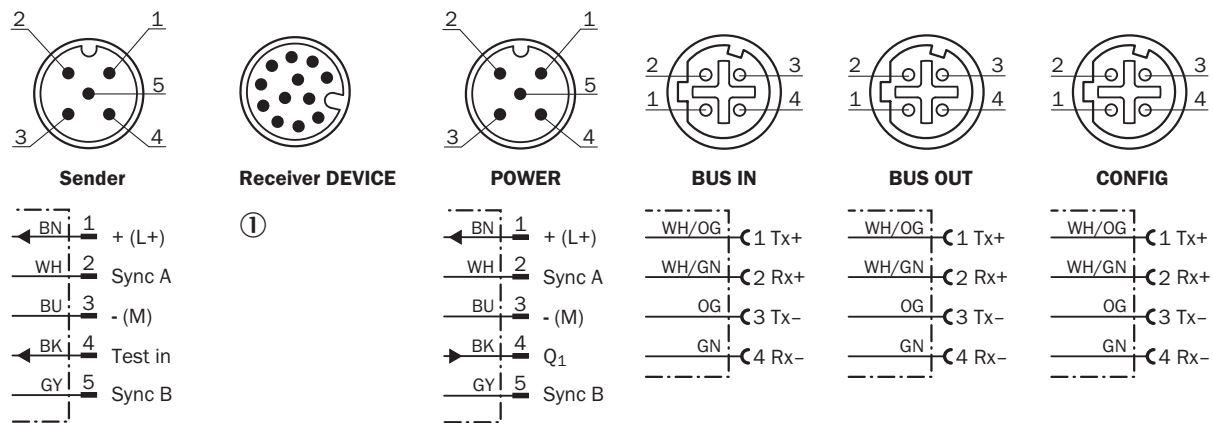
MLG20xx80: 78.3 mm

Размеры, мм

- ① первый луч
- ② последний луч
- ③ высота контроля (см. технические характеристики)
- ④ Расстояние между лучами
- ⑤ оптическая ось
- ⑥ индикация состояния: светодиоды зеленый, желтый, красный

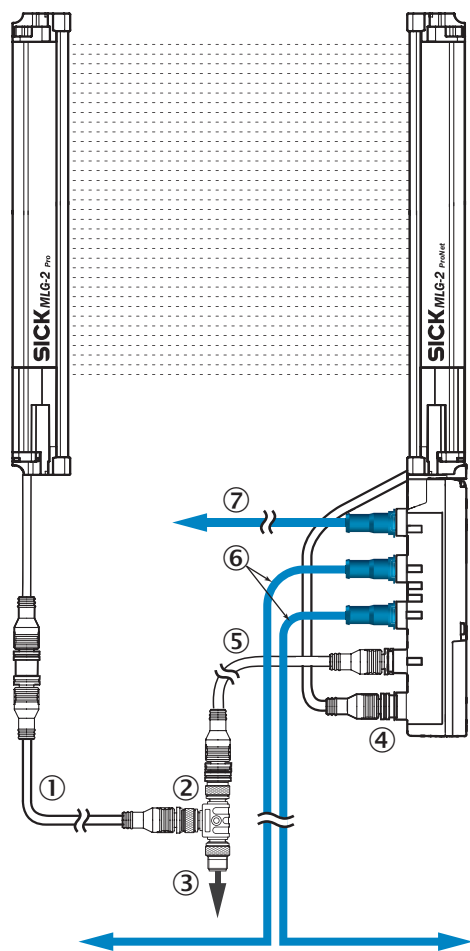
- ⑦ Соединение
- ⑧ стопорный винт M4, момент затяжки 0,5 Нм
- ⑨ для резьбовых шпилек M4, момент затяжки 0,5 Нм

Тип и схема подключения PROFINET, EtherCAT®, EtherNet/IP



① Connection to fieldbus module

Назначение выводов Ethernet



- ① переходной провод для передатчика (2096010)
- ② Тройник
- ③ соединительный кабель (2096240)
- ④ разъем подключения приемника «DEVICE»
- ⑤ переходной провод «POWER» (2096010)
- ⑥ Ethernet, переходной провод «BUS IN, BUS OUT»
- ⑦ Ethernet, переходной провод «CONFIG»

Варианты настройки



① индикация состояния: светодиоды зеленый, желтый, красный

Схема соединений Тройник



рекомендуемые аксессуары

Другие варианты исполнения устройства и аксессуары → www.sick.com/MLG-2

	Краткое описание	тип	артикул
разъемы и кабели			
	<ul style="list-style-type: none"> Описание: Без экрана Вид разъема, конец А: Разъем "мама", M12, 5-контактный, А-кодир. Вид разъема, конец В: Разъем "мама", M12, 5-контактный, А-кодир. Вид разъема, конец С: Разъем, M12, 4-контактный, А-кодир. 	SBO-02G12-SM	6029305
	<ul style="list-style-type: none"> Вид разъема, конец А: Разъем, M12, 4-контактный, D-кодир. Вид разъема, конец В: Разъем, M12, 4-контактный, D-кодир. Тип сигнала: Ethernet Кабель: 5 м, 4 жилы, PUR, без галогенов Описание: Ethernet, скручены попарно, с экраном Допустимое сечение провода: ≥ 0,25 мм² Область применения: Зона жидкой/консистентной смазки 	YM2D24-050EA2M2D24	6034422
	<ul style="list-style-type: none"> Описание: Кабель датчик/пускатель, без экрана Вид разъема, конец А: Разъем "мама", M12, 5-контактный, прямой, А-кодир. Вид разъема, конец В: Свободный конец провода Тип сигнала: Кабель датчик/пускатель Кабель: 5 м, 5 жил, PVC Область применения: Ненагруженные зоны, Химические продукты 	YF2A15-050VB5XLEAX	2096240
	<ul style="list-style-type: none"> Описание: Кабель датчик/пускатель, без экрана Вид разъема, конец А: Разъем "мама", M12, 5-контактный, прямой, А-кодир. Вид разъема, конец В: Разъем, M12, 5-контактный, прямой, А-кодир. Тип сигнала: Кабель датчик/пускатель Кабель: 5 м, 5 жил, PUR, без галогенов Область применения: Укладка в гибком лотке, Зона жидкой/консистентной смазки, Робот, Укладка в гибком лотке 	YF2A15-050UB5M2A15	2096010
	<ul style="list-style-type: none"> Вид разъема, конец А: Разъем, M12, 4-контактный, прямой, D-кодир. Вид разъема, конец В: Разъем, RJ45, 4-контактный, прямой Тип сигнала: Ethernet, PROFINET Кабель: 5 м, 4 жилы, PUR, без галогенов Описание: Ethernet, с экраном, PROFINET Область применения: Укладка в гибком лотке, Зона жидкой/консистентной смазки 	YM2D24-050PN1MRJA4	2106184
Система крепления			
	<ul style="list-style-type: none"> Описание: Крепежный кронштейн для наружного монтажа модуля промышленной сети, 1 крепежный кронштейн и 1 винт M5 × 6 Материал: Нержавеющая сталь Детали: Нержавеющая сталь V2A (1.4301) 	BEF-WN-FBM-SET1	2082322

ОБЗОР КОМПАНИИ SICK

Компания SICK – ведущий производитель интеллектуальных датчиков и комплексных решений для промышленного применения. Уникальный спектр продукции и услуг формирует идеальную основу для надежного и эффективного управления процессами, защиты людей от несчастных случаев и предотвращения нанесения вреда окружающей среде.

Мы обладаем солидным опытом в самых разных отраслях и знаем все о ваших технологических процессах и требованиях. Поэтому, благодаря интеллектуальным датчикам, мы в состоянии предоставить именно то, что нужно нашим клиентам. В центрах прикладного применения в Европе, Азии и Северной Америке системные решения тестируются и оптимизируются под нужды заказчика. Все это делает нас надежным поставщиком и партнером по разработке.

Всеобъемлющий перечень услуг придает завершенность нашему ассортименту: SICK LifeTime Services оказывает поддержку на протяжении всего жизненного цикла оборудования и гарантирует безопасность и производительность.

Вот что для нас значит термин «Sensor Intelligence».

РЯДОМ С ВАМИ В ЛЮБОЙ ТОЧКЕ МИРА:

Контактные лица и представительства → www.sick.com