

SAPPD2D-06AP005

Safeguard Detector

СИСТЕМЫ БЕЗОПАСНОСТИ ДЛЯ АВТОМАТИЗИРОВАННОГО МАТЕРИАЛЬНОГО ПОТОКА

SICK
Sensor Intelligence.



информация для заказа

тип	артикул
SAPPD2D-06AP005	1089445

входит в объем поставки: UE410-SD400 (1)

Другие варианты исполнения устройства и аксессуары → www.sick.com/Safeguard_Detector

подробные технические данные

Характеристики

Параметры техники безопасности	
Категория	Категория 3 (EN ISO 13849-1)
Уровень производительности	PL d (EN ISO 13849-1)
PFHd (средняя вероятность опасного отказа в час)	$1,5 * 10^{-7}$
DC _{avg} (степень диагностируемости)	80 % (EN ISO 13849-1)
MTTF _D (средняя наработка до отказа, вызывающего опасное состояние)	250 лет (EN ISO 13849-1)
Комплект поставки	1 модуль оценки безопасности UE410-SD400 1 пара датчиков MultiPulse SAPPD2D-06A0001

Модуль оценки безопасности UE410-SD

Примечание	Модуль оценки безопасности UE410-SD может эксплуатироваться с одной или двумя парами датчиков MultiPulse. Пускатель может быть подключён непосредственно к модулю оценки безопасности UE410-SD. Также возможно расширение предохранительной цепи с помощью дополнительных логических элементов (например, контроллер безопасности верхнего уровня).
Тип конфигурации	Через соединительную проводку
Количество подключаемых пар датчиков	1 или 2
Вид подключения	Пружинные зажимы
Частота импульсов датчиков	10 Hz
Напряжение питания U_V	24 V DC (19,2 V ... 30 V)
Класс защиты	III (EN 50178)
Тип защиты	IP20 (EN 60529)
Диапазон рабочих температур	-25 °C ... 55 °C
Временем отклика всей системы безопасности (датчики и модуль оценки безопасности)	≤ 160 ms

Фотоэлектрический датчик диффузионного типа MultiPulse

Количество датчиков	2 шт.
Рабочая зона	30 mm ... 100 mm ¹⁾
Коэффициент диффузного отражения	6 % ... 90 %

¹⁾ Если подвижная физическая защита в диапазоне детекции не обнаружена, контроллер безопасности приводит машину в безопасное состояние.

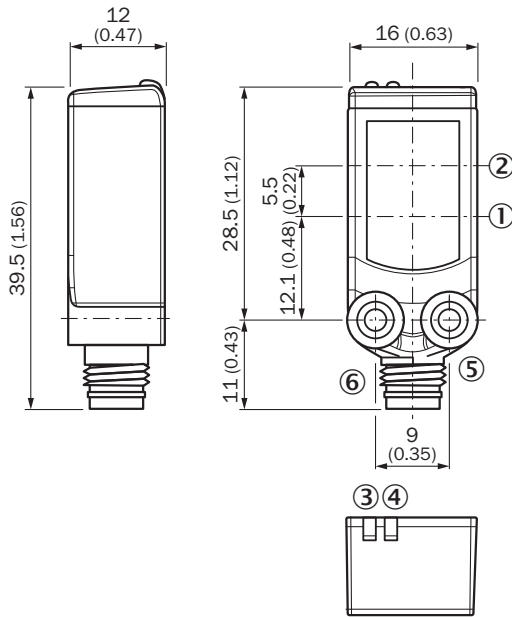
Частота импульсов	10 Hz
Оценка	≤ 100 ms
Вид излучения	Видимый красный свет
Длина волны	650 nm
Размеры светового пятна (расстояние)	Ø 7 mm (50 mm)
Вид подключения	Разъем M8, 3-конт.
Напряжение питания	С помощью UE410-SD
Тип защиты	IP67 (EN 60529)
Диапазон рабочих температур	-40 °C ... +60 °C

¹⁾ Если подвижная физическая защита в диапазоне детекции не обнаружена, контроллер безопасности приводит машину в безопасное состояние.

Классификации

ECLASS 5.0	27279090
ECLASS 5.1.4	27279090
ECLASS 6.0	27279090
ECLASS 6.2	27279090
ECLASS 7.0	27279090
ECLASS 8.0	27279090
ECLASS 8.1	27279090
ECLASS 9.0	27279090
ECLASS 10.0	27279090
ECLASS 11.0	27279090
ECLASS 12.0	27279090
ETIM 5.0	EC001449
ETIM 6.0	EC001449
ETIM 7.0	EC001449
ETIM 8.0	EC001449
UNSPSC 16.0901	32151705

Габаритный чертеж



Размеры, мм

ОБЗОР КОМПАНИИ SICK

Компания SICK – ведущий производитель интеллектуальных датчиков и комплексных решений для промышленного применения. Уникальный спектр продукции и услуг формирует идеальную основу для надежного и эффективного управления процессами, защиты людей от несчастных случаев и предотвращения нанесения вреда окружающей среде.

Мы обладаем солидным опытом в самых разных отраслях и знаем все о ваших технологических процессах и требованиях. Поэтому, благодаря интеллектуальным датчикам, мы в состоянии предоставить именно то, что нужно нашим клиентам. В центрах прикладного применения в Европе, Азии и Северной Америке системные решения тестируются и оптимизируются под нужды заказчика. Все это делает нас надежным поставщиком и партнером по разработке.

Всеобъемлющий перечень услуг придает завершенность нашему ассортименту: SICK LifeTime Services оказывает поддержку на протяжении всего жизненного цикла оборудования и гарантирует безопасность и производительность.

Вот что для нас значит термин «Sensor Intelligence».

РЯДОМ С ВАМИ В ЛЮБОЙ ТОЧКЕ МИРА:

Контактные лица и представительства → www.sick.com