



# MQ10-60APSKU0

MQB

МАГНИТНЫЕ ДАТЧИКИ

**SICK**  
Sensor Intelligence.



Изображения могут отличаться от оригинала



## Информация для заказа

Тип	Артикул
MQ10-60APSKU0	1078006

Другие варианты исполнения устройства и аксессуары → [www.sick.com/MQB](http://www.sick.com/MQB)

## Подробные технические данные

### Характеристики

<b>Тип корпуса</b>	Прямоугольный
<b>Размеры (Ш x В x Г)</b>	10 mm x 28 mm x 16 mm
<b>Расстояние срабатывания <math>S_n</math></b>	0 mm ... 60 mm <sup>1)</sup>
<b>Расстояние срабатывания обеспечено <math>S_a</math></b>	48,6 mm
<b>Номинальная чувствительность срабатывания</b>	$\leq 1$ mT
<b>Частота переключения</b>	1.000 Hz
<b>Вид подключения</b>	Кабель, 3-жильный, 2 м <sup>2)</sup>
<b>Переключающий выход</b>	PNP
<b>Функция выхода</b>	Нормально открытый
<b>Электрическое исполнение</b>	Пост. ток, 3-проводный
<b>Тип защиты</b>	IP67 <sup>3)</sup>

<sup>1)</sup> Расстояние срабатывания относительно установки в немагнитных материалах с магнитом MAG-3010-B (M4.0).

<sup>2)</sup> Запрещается деформировать кабель ниже 0 °С.

<sup>3)</sup> Согласно EN 60529.

### Механика/электроника

<b>Напряжение питания</b>	10 V DC ... 30 V DC
<b>Остаточная пульсация</b>	$\leq 10$ % <sup>1)</sup>
<b>Падение напряжения</b>	$\leq 1,5$ V <sup>2)</sup>
<b>Потребление тока</b>	5 mA <sup>3)</sup>
<b>Задержка готовности</b>	$\leq 26$ ms

<sup>1)</sup> От  $U_V$ .

<sup>2)</sup> При  $I_a$  max.

<sup>3)</sup> Не задействован.

<sup>4)</sup> От  $S_r$ , ( $U_V$  и  $T_a$  пост.).

<b>Гистерезис</b>	1 % ... 10 %
<b>Воспроизводимость</b>	$\leq 1 \%$ <sup>4)</sup>
<b>Отклонение температуры (от S<sub>r</sub>)</b>	$\pm 10 \%$
<b>ЭМС</b>	Согласно EN 60947-5-2
<b>Постоянный ток I<sub>a</sub></b>	$\leq 200 \text{ mA}$
<b>Материал кабеля</b>	Полиуретан
<b>Защита от короткого замыкания</b>	✓
<b>Защита от инверсии полярности</b>	✓
<b>Подавление импульса включения</b>	✓
<b>Ударопрочность и виброустойчивость</b>	30 г, 11 мс/10...55 Гц, 1 мм
<b>Диапазон температур при работе</b>	-25 °C ... +75 °C
<b>Материал корпуса</b>	Пластик, VISTAL®
<b>Материал, активная поверхность</b>	Пластик, VISTAL®

1) От U<sub>v</sub>.

2) При I<sub>a</sub> max.

3) Не задействован.

4) От S<sub>r</sub>, (UV и T<sub>a</sub> пост.).

#### Параметры техники безопасности

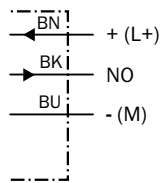
<b>MTTF<sub>D</sub></b>	1.924 лет
<b>DC<sub>avg</sub></b>	0 %

#### Классификации

<b>eCI@ss 5.0</b>	27270104
<b>eCI@ss 5.1.4</b>	27270104
<b>eCI@ss 6.0</b>	27270104
<b>eCI@ss 6.2</b>	27270104
<b>eCI@ss 7.0</b>	27270104
<b>eCI@ss 8.0</b>	27270104
<b>eCI@ss 8.1</b>	27270104
<b>eCI@ss 9.0</b>	27270104
<b>eCI@ss 10.0</b>	27270104
<b>eCI@ss 11.0</b>	27270104
<b>eCI@ss 12.0</b>	27274301
<b>ETIM 5.0</b>	EC002544
<b>ETIM 6.0</b>	EC002544
<b>ETIM 7.0</b>	EC002544
<b>ETIM 8.0</b>	EC002544
<b>UNSPSC 16.0901</b>	39122230

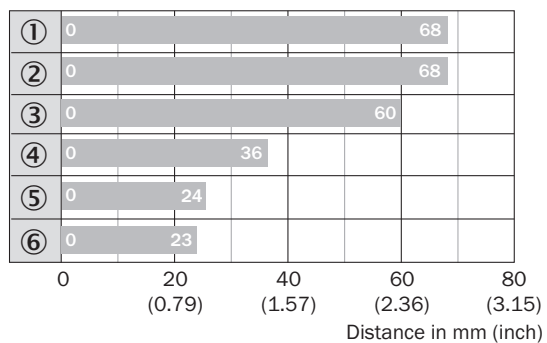
### Схема соединений

Cd-001



### Диаграмма расстояний срабатывания

Расстояние срабатывания

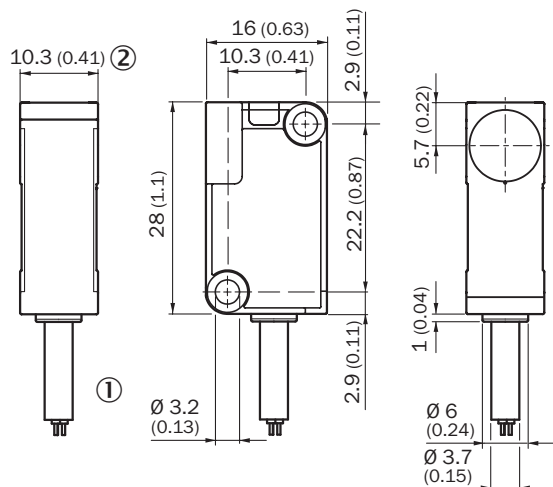


■ Max. sensing range S<sub>n</sub>, flush or non-flush installation, non-magnetizable material

Magnet type	Part no.
① MAG-3315-B (M 5.1)	7902086
② MAG-3015-B (M 5.0)	7901786
③ MAG-3010-B (M 4.0)	7901785
④ MAG-2006-B (M 3.0)	7901784
⑤ MAG-0625-A (M 2.0)	7901783
⑥ MAG-1003-S (M 1.0)	7901782

**Габаритный чертеж** (Размеры, мм)




MQ10, кабель



- ① Соединение
- ② СД-индикатор 270°

**Рекомендуемые аксессуары**

Другие варианты исполнения устройства и аксессуары → [www.sick.com/MQB](http://www.sick.com/MQB)

	Краткое описание	Тип	Артикул
<b>Разъемы и кабели</b>			
	Головка А: разъем "мама", М8, 3-контактный, прямой Кабель: без экрана	DOS-0803-G	7902077
	Головка А: разъем "мама", М8, 3-контактный, Угловые отражатели Кабель: без экрана	DOS-0803-W	7902078
	Головка А: Разъем, М8, 3-контактный, прямой Кабель: без экрана	STE-0803-G	6037322

## ОБЗОР КОМПАНИИ SICK

Компания SICK – ведущий производитель интеллектуальных датчиков и комплексных решений для промышленного применения. Уникальный спектр продукции и услуг формирует идеальную основу для надежного и эффективного управления процессами, защиты людей от несчастных случаев и предотвращения нанесения вреда окружающей среде.

Мы обладаем солидным опытом в самых разных отраслях и знаем все о ваших технологических процессах и требованиях. Поэтому, благодаря интеллектуальным датчикам, мы в состоянии предоставить именно то, что нужно нашим клиентам. В центрах прикладного применения в Европе, Азии и Северной Америке системные решения тестируются и оптимизируются под нужды заказчика. Все это делает нас надежным поставщиком и партнером по разработке.

Всеобъемлющий перечень услуг придает завершенность нашему ассортименту: SICK LifeTime Services оказывает поддержку на протяжении всего жизненного цикла оборудования и гарантирует безопасность и производительность.

**Вот что для нас значит термин «Sensor Intelligence».**

## РЯДОМ С ВАМИ В ЛЮБОЙ ТОЧКЕ МИРА:

Контактные лица и представительства → [www.sick.com](http://www.sick.com)