



KTX-WP91142252ZZZZ

KTX

ДАТЧИКИ КОНТРАСТА

SICK
Sensor Intelligence.



Изображения могут отличаться от оригинала

информация для заказа

тип	артикул
KTX-WP91142252ZZZZ	1078158

Другие варианты исполнения устройства и аксессуары → www.sick.com/KTX

подробные технические данные

Характеристики

Предварительная настройка	Полный доступ ко всем настройкам
Специальные случаи применения	Стандарт
Тип устройства	Стандарт
Форма корпуса	Большой
Размеры (Ш x В x Г)	30 mm x 53 mm x 78,5 mm
ИСТОЧНИК ИЗЛУЧЕНИЯ	LED, RGB ¹⁾
Источник света	Короткая сторона устройства
Размер светового пятна	0,9 mm x 3,8 mm
Положение светового пятна	Продольно ²⁾
Фильтрация приема	Отсутствует
Длина волны	470 nm, 525 nm, 625 nm
Дистанция обнаружения	≤ 13 mm
Допуск области сканирования	± 5 mm
Метод настройки	1-точечное обучение, 2-точечное обучение, динамическое обучение, авторежим
Функция выходного сигнала	СВЕТЛО/ТЕМНО
Время задержки	Регулируется
Настройка блокировки клавиш	Стандарт
Состояние при поставке	2-точечная настройка

¹⁾ Средний срок службы: 100 000 ч при T_U = +25 °C.

²⁾ Относительно длинной стороны устройства.

Электрика

Напряжение питания	10,8 V DC ... 28,8 V DC ¹⁾
Остаточная пульсация	$\leq 5 V_{SS}$ ²⁾
Потребление тока	$< 100 \text{ mA}$ ³⁾
Частота переключения	50 kHz ⁴⁾ ⁵⁾
Оценка	10 μs
Неустойчивость	5 μs ⁶⁾
Переключающий выход	PNP
Дискретный выход (напряжение)	PNP: HIGH = $U_V - 3 \text{ V}$ / LOW = 0 V
Выходной ток $I_{\text{макс.}}$	100 mA ⁷⁾
Вход, настройка (ET)	Настройка: $U = 10 \text{ V} \dots < U_V$
Вход, вход гашения (AT)	Погашено: $U = 10 \text{ V} \dots < U_V$
Вход, точно/грубо (F/C)	Грубо: $U = 10 \text{ V} \dots < U_V$
Вход, светло/темно (L/D)	Светло: $U = 10 \text{ V} \dots < U_V$
Время накопления (ET)	25 мс, энергонезависимое сохранение
Временная задержка	Отсутствует
Класс защиты	III
Схемы защиты	U_B -подключения с защитой от переплюсовки Выход Q с защитой от короткого замыкания Подавление импульсных помех
Вид подключения	Штекер M12, 5-контактный

¹⁾ Предельные значения: пост. ток 12 (- 10 %) ... 24 В (+ 20 %). Эксплуатация в защищенных от короткого замыкания сетях с силой тока не более 8 А.

²⁾ Не допускается превышение или занижение допусков U_V .

³⁾ Без нагрузки.

⁴⁾ При соотношении светло/темно 1:1.

⁵⁾ 1-point teach-in (color mode): 16 kHz.

⁶⁾ 1-точечное обучение (цветовой режим): 15 мкс.

⁷⁾ Суммарный ток всех выходов.

Механика

Материал корпуса	VISTAL®
Материал, оптика	СОР
Вес	94 g

Данные окружающей среды

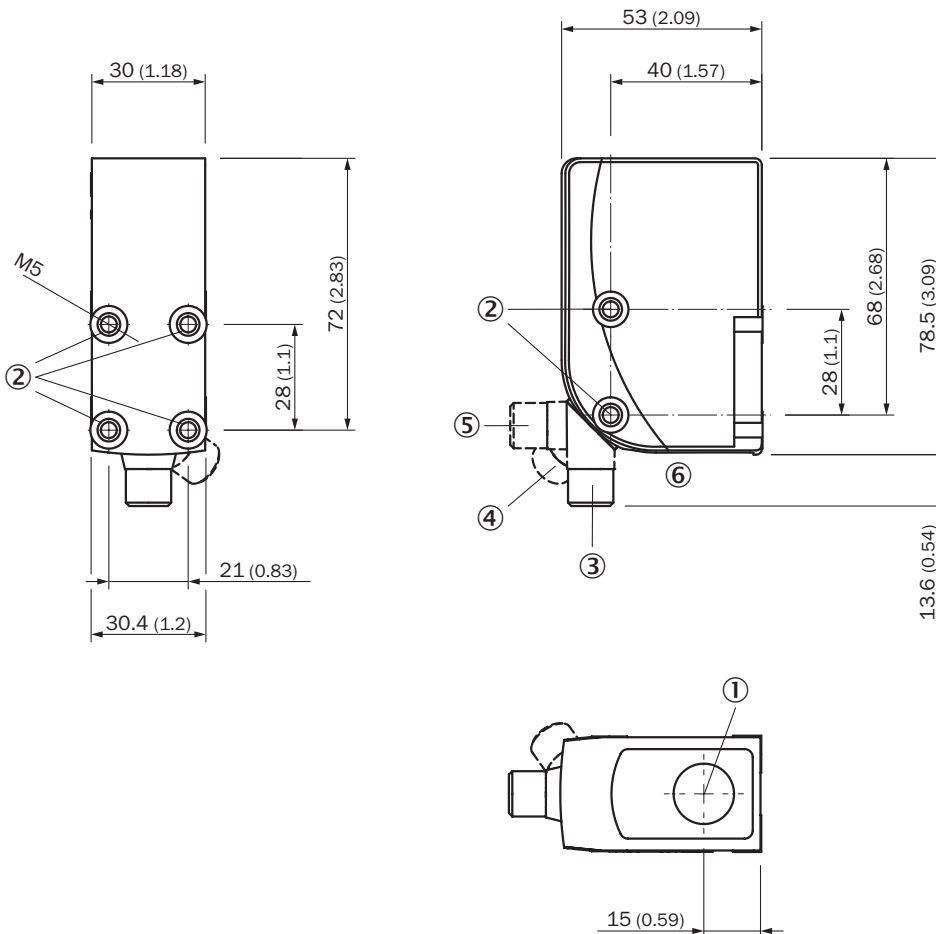
Диапазон температур при работе	-20 °C ... +60 °C
Диапазон температур при хранении	-25 °C ... +75 °C
Устойчивость к сотрясениям	Согласно IEC 60068-2-27 (30 г/11 мс)
Тип защиты	IP67
№ файла UL	E181493

Классификации

ECLASS 5.0	27270906
-------------------	----------

ECLASS 5.1.4	27270906
ECLASS 6.0	27270906
ECLASS 6.2	27270906
ECLASS 7.0	27270906
ECLASS 8.0	27270906
ECLASS 8.1	27270906
ECLASS 9.0	27270906
ECLASS 10.0	27270906
ECLASS 11.0	27270906
ECLASS 12.0	27270906
ETIM 5.0	EC001820
ETIM 6.0	EC001820
ETIM 7.0	EC001820
ETIM 8.0	EC001820
UNSPSC 16.0901	39121528

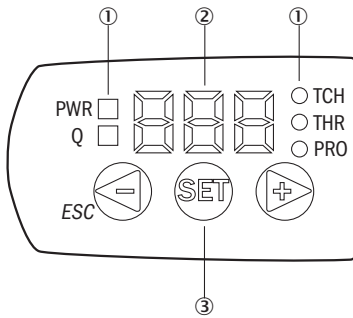
Габаритный чертёж



Размеры, мм

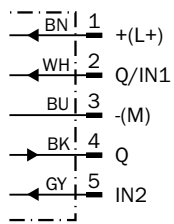
- ① оптическая ось
- ② крепежная резьба М5
- ③ штекер, М12, аксиальный, состояние поставки
- ④ штекер М12, концевой упор правый
- ⑤ штекер М12, концевой упор левый
- ⑥ Элементы индикации и управления

Элементы индикации и управления



- ① СД-индикатор состояния
- ② Дисплей
- ③ Клавиши перемещения

Схема соединений Cd-382



KTS/KTX Prime - установка порога переключения (динамическое обучение)

Suitable for teaching in moving objects.

1. Position background



Press the Set pushbutton to start the teach-in process.

2. Move at least the mark and background using the light spot



The display lights up during repeat length detection (---).



Press the Set pushbutton to end the teach-in process. The Quality of Teach is displayed.

Example



Switching characteristics

The optimum emitted light is selected automatically (at RGB variants).

Static teach-in: light/dark setting is defined using teach-in sequence.

Dynamic teach-in: switching output active on mark, if background is longer in the field of view during the teach-in. The switching threshold is set in the center between the background and the mark.

Keylock (activation and deactivation): Press and hold the "+" pushbutton > 10 s.

The Q-LED (yellow) flashes and the "Err" error message appears on the display.

KTS/KTX Prime - установка порога переключения (2-точечное обучение)

Suitable for manual positioning of the object to be detected, e.g. marks and background.

1. Position mark



When setting the contrasts to be detected, "1st" flashes. Press set button.

2. Position background



When setting the contrasts to be detected, "2nd" flashes. Press set button. The Quality of Teach is displayed.



Дистанция обнаружения Область сканирования 13 мм, положение светового пятна поперечно/продольно



рекомендуемые аксессуары

Другие варианты исполнения устройства и аксессуары → www.sick.com/KTX

	Краткое описание	тип	артикул
Система крепления			
	<ul style="list-style-type: none"> Описание: Крепежная пластина G для универсального крепления Материал: Сталь Детали: Оцинкованная сталь Комплект поставки: Универсальное зажимное крепление (2022726), крепежный материал Применим для: W34, LUT3, KT5-2, KT10, CS8, W24-2, KT8, KT8 	BEF-KHS-G01	2022464

	Краткое описание	тип	артикул
разъемы и кабели			
	<ul style="list-style-type: none"> Описание: Кабель датчик/пускатель, без экрана Вид разъема, конец А: Разъем "мама", M12, 5-контактный, прямой, А-кодир. Вид разъема, конец В: Свободный конец провода Тип сигнала: Кабель датчик/пускатель Кабель: 5 м, 5 жил, PVC Область применения: Ненагруженные зоны, Химические продукты 	YF2A15-050VB5XLEAX	2096240
	<ul style="list-style-type: none"> Описание: Без экрана Вид разъема, конец А: Разъем, M12, 5-контактный, прямой, А-кодир. Компоненты для подключения: Винтовые зажимы Допустимое сечение провода: ≤ 0,75 mm² Примечание: Для оснащения промышленных сетей 	STE-1205-G	6022083

ОБЗОР КОМПАНИИ SICK

Компания SICK – ведущий производитель интеллектуальных датчиков и комплексных решений для промышленного применения. Уникальный спектр продукции и услуг формирует идеальную основу для надежного и эффективного управления процессами, защиты людей от несчастных случаев и предотвращения нанесения вреда окружающей среде.

Мы обладаем солидным опытом в самых разных отраслях и знаем все о ваших технологических процессах и требованиях. Поэтому, благодаря интеллектуальным датчикам, мы в состоянии предоставить именно то, что нужно нашим клиентам. В центрах прикладного применения в Европе, Азии и Северной Америке системные решения тестируются и оптимизируются под нужды заказчика. Все это делает нас надежным поставщиком и партнером по разработке.

Всеобъемлющий перечень услуг придает завершенность нашему ассортименту: SICK LifeTime Services оказывает поддержку на протяжении всего жизненного цикла оборудования и гарантирует безопасность и производительность.

Вот что для нас значит термин «Sensor Intelligence».

РЯДОМ С ВАМИ В ЛЮБОЙ ТОЧКЕ МИРА:

Контактные лица и представительства → www.sick.com