



DATABLAD

# DSL-0803-G0M6C

Övriga stickanslutningar och ledningar  
Kontaktanslutningar och kablar

KONTAKTANSLUTNINGAR OCH KAB-  
LAR

## DSL-0803-GOM6C

## BESTÄLLNINGSPÅSÄTTNING

typ	artikel nr
DSL-0803-GOM6C	6029404

Fler enhetsutföranden och tillbehör på [www.sick.com/Övriga\\_stickanslutningar\\_och\\_ledningar](http://www.sick.com/Övriga_stickanslutningar_och_ledningar)



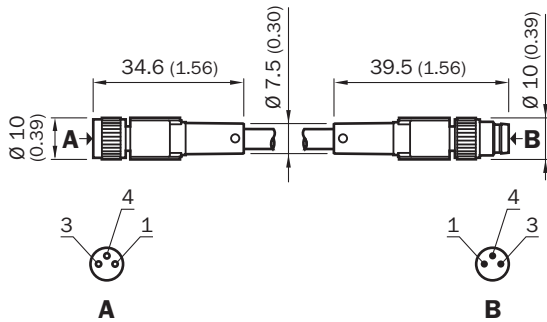
Bilden kan avvika från texten

## TEKNISKA DATA I DETALJ

## TEKNISKA DATA

Anslutningstyp A	Honkontakt, M8, 3-polig, rak
Anslutningstyp B	Kontakt, M8, 3-polig, rak
Material, stickanslutning	TPU
Färg, kontaktanslutning	Svart
Material, räfflad mutter	Pressgjuten zink, förnicklat
Åtdragningsvridmoment	0,2 Nm
Kabel	0,6 m, 3 ledare, PUR, halogenfri
Material, mantel	PUR, halogenfri
Färg, mantel	Svart
Ledardiameter	4,4 mm
Ledartvärsnitt	0,25 mm <sup>2</sup>
Skärm	Oskärmd
Böjradie	I rörligt tillstånd > 10 x kabel diameter Vid fast dragning > 5 x kabel diameter vid fast dragning
Böjcykler	≥ 4.000.000
Specificerad spänning	≤ 60 V
Strömbelastningsförmåga	4 A
Förflyttningshastighet	3 m/s
Transportväg	10 m
Acceleration	≤ 10 m/s <sup>2</sup>
Användningsområde	Olje-/smörjmedelsområde Drift med kabelpaket

UL-File-Nr.	CYJV.E335179
IP-klassning	IP65/ IP67/ IP68
Driftstemperatur	I rörligt tillstånd -25 °C ... +80 °C Vid fast dragning -40 °C ... +80 °C Huvud -25 °C ... +90 °C

**MÅTTRITNING**

Mått i mm

Mer information och lämpliga tillbehör, tillämpningsexempel och nedladdningar som CAD-måttmodeller, bruksanvisningar och programvara, finns på [www.sick.com/6029404](http://www.sick.com/6029404)



# SICK

# ÖVERSIKT

SICK är ett världsledande teknikföretag som skapar intelligenta sensorlösningar och integrerade lösningar inom industriell automatisering. Vår teknik sätter nya globala standarder och gör dina industriella processer effektivare, säkrare och hållbarare – både vad gäller logistik och produktion.

SICK kopplar samman sensorintelligens med branschkompetens och certifierade rådgivningstjänster. Vi erbjuder den perfekta grunden för skalbara och skräddarsydda automatiseringslösningar och skapar mervärde längs hela värdekedjan. Vårt nära partnerskap med våra kunder är mer än bara ett löfte: Tillsammans förbättrar vi produktiviteten, ökar kvaliteten, skyddar hälsan och säkerheten och gör framtiden mer hållbar. Allt detta med empati och förtroende.

Sedan 1946 utvecklar SICK innovativ teknik med glöd och en pionjärande. Tack vare ett globalt nätverk i ca 40 länder är SICK närvarande över hela världen och finns alltid i din närhet. Företagets huvudsäte är i Waldkirch i närheten av Freiburg i Tyskland. Våra kunder drar nytta av vår förståelse för både lokala och globala krav som vi omsätter i skräddarsydda lösningar.