



# CQF16-06ENSEP1

CQF

ЕМКОСТНЫЕ ДАТЧИКИ ПРИБЛИЖЕНИЯ

**SICK**  
Sensor Intelligence.



Изображения могут отличаться от оригинала



## информация для заказа

| тип            | артикул |
|----------------|---------|
| CQF16-06ENSEP1 | 6068628 |

входит в объем поставки: BEF-WMCQF16 (1)

Другие варианты исполнения устройства и аксессуары → [www.sick.com/CQF](http://www.sick.com/CQF)

## подробные технические данные

### Характеристики

|   |  |
|---|--|
| <b>Тип корпуса</b>                              | Прямоугольный  |
| <b>Размеры (Ш x В x Г)</b>                      | 16 mm x 34 mm x 8 mm   |
| <b>Расстояние срабатывания <math>S_n</math></b> | 0,5 mm ... 6 mm  |
| <b>Установка</b>                                | Вровень<br>С выступающей частью  |
| <b>Частота переключения</b>                     | 10 Hz  |
| <b>Вид подключения</b>                          | Кабель с разъемом M8, 4-конт., 0,3 m <sup>1)</sup>   |
| <b>Переключающий выход</b>                      | NPN  |
| <b>Подробность о переключающем выходе</b>       | NPN  |
| <b>Функция выхода</b>                           | Нормально открытый   |
| <b>Электрическое исполнение</b>                 | Пост. ток, 4-проводный   |
| <b>Настройка</b>                                |  |
|   | Кабель / Контакт   |
|   | Обучение (заполненные или пустые)  |
| <b>Тип защиты</b>                               | IP67, IP68, IP69K  |
| <b>Особые свойства</b>                          | Распознавание жидкостей на водной основе с электропроводностью до 50 мСм/см; диаметр емкости: не менее 8 мм; толщина стенки емкости: 0,5 мм ... 6 мм (пластик), 0,5 мм ... 4 мм (стекло) |
| <b>Комплект поставки</b>                        | Монтажный кронштейн (1 шт.)  |

<sup>1)</sup> Запрещается деформировать кабель ниже 0 °С.

### Механика/электроника

|                           |               |
|---------------------------|---------------|
| <b>Напряжение питания</b> | 10 V ... 30 V |
|---------------------------|---------------|

<sup>1)</sup> При  $I_a$  max.

<sup>2)</sup> Без нагрузки.

|  |   |
|--|---|
| <b>Остаточная пульсация</b>                      | ≤ 10 %  |
| <b>Падение напряжения</b>                        | ≤ 1,5 V DC <sup>1)</sup>  |
| <b>Потребление тока</b>                          | 13 mA <sup>2)</sup>   |
| <b>Задержка готовности</b>                       | ≤ 300 ms  |
| <b>Отклонение температуры (от S<sub>r</sub>)</b> | ± 20 %  |
| <b>ЭМС</b>                                       | EN 60947-5-2  |
| <b>Постоянный ток I<sub>a</sub></b>              | ≤ 100 mA  |
| <b>Материал кабеля</b>                           | PVC   |
| <b>Поперечное сечение кабеля</b>                 | 0,14 mm <sup>2</sup>  |
| <b>Защита от короткого замыкания</b>             | ✓   |
| <b>Подавление импульса включения</b>             | ✓   |
| <b>Ударопрочность и виброустойчивость</b>        | 30 г, 11 мс / 6 поз., 6 отриц. На ось, 10 ... 150 Гц, 1,0 мм / 15 г |
| <b>Диапазон температур при работе</b>            | -25 °C ... +80 °C   |
| <b>Диапазон температур при хранении</b>          | -40 °C ... +85 °C   |
| <b>Материал корпуса</b>                          | Пластик, PBT  |
| <b>Макс. момент затяжки</b>                      | 0,2 Nm  |
| <b>Класс защиты</b>                              | III   |
| <b>№ файла UL</b>                                | NRKH.E191603  |

<sup>1)</sup> При I<sub>a</sub> max.

<sup>2)</sup> Без нагрузки.

#### Параметры техники безопасности

|  |           |
|--|-----------|
| <b>MTTF<sub>D</sub></b>                                  | 1.972 лет |
| <b>DC<sub>avg</sub></b>                                  | 0 %       |
| <b>T<sub>M</sub> (заданная продолжительность работы)</b> | 20 лет    |

#### Указания по установке

|                   |   |
|-------------------|---|
| <b>Примечание</b> | Соответствующие графические материалы см. в разд. «Указания по установке» |
| <b>A</b>          | ≥ 10 мм (заводская настройка)   |
| <b>B</b>          | 16 mm   |
| <b>F</b>          | ≥ 25 мм (заводская настройка)   |

#### Сертификаты

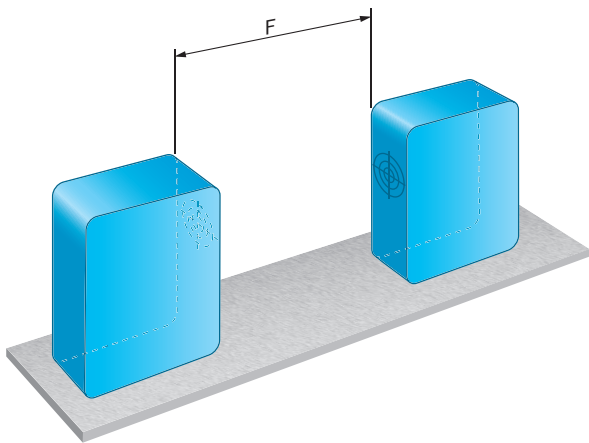
|   |   |
|---|---|
| <b>EU declaration of conformity</b>       | ✓ |
| <b>UK declaration of conformity</b>       | ✓ |
| <b>Moroccan declaration of conformity</b> | ✓ |
| <b>China RoHS</b>                         | ✓ |
| <b>cULus certificate</b>                  | ✓ |

#### Классификации

|                     |          |
|---------------------|----------|
| <b>ECLASS 5.0</b>   | 27270102 |
| <b>ECLASS 5.1.4</b> | 27270102 |
| <b>ECLASS 6.0</b>   | 27270102 |
| <b>ECLASS 6.2</b>   | 27270102 |

|                       |          |
|-----------------------|----------|
| <b>ECLASS 7.0</b>     | 27270102 |
| <b>ECLASS 8.0</b>     | 27270102 |
| <b>ECLASS 8.1</b>     | 27270102 |
| <b>ECLASS 9.0</b>     | 27270102 |
| <b>ECLASS 10.0</b>    | 27270102 |
| <b>ECLASS 11.0</b>    | 27270102 |
| <b>ECLASS 12.0</b>    | 27274201 |
| <b>ETIM 5.0</b>       | EC002715 |
| <b>ETIM 6.0</b>       | EC002715 |
| <b>ETIM 7.0</b>       | EC002715 |
| <b>ETIM 8.0</b>       | EC002715 |
| <b>UNSPSC 16.0901</b> | 39122230 |

## Указания по установке



## Указания по установке

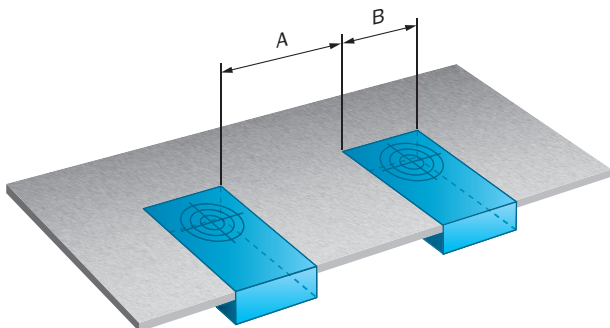
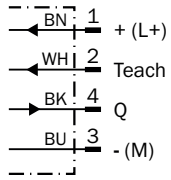
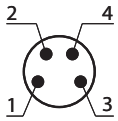
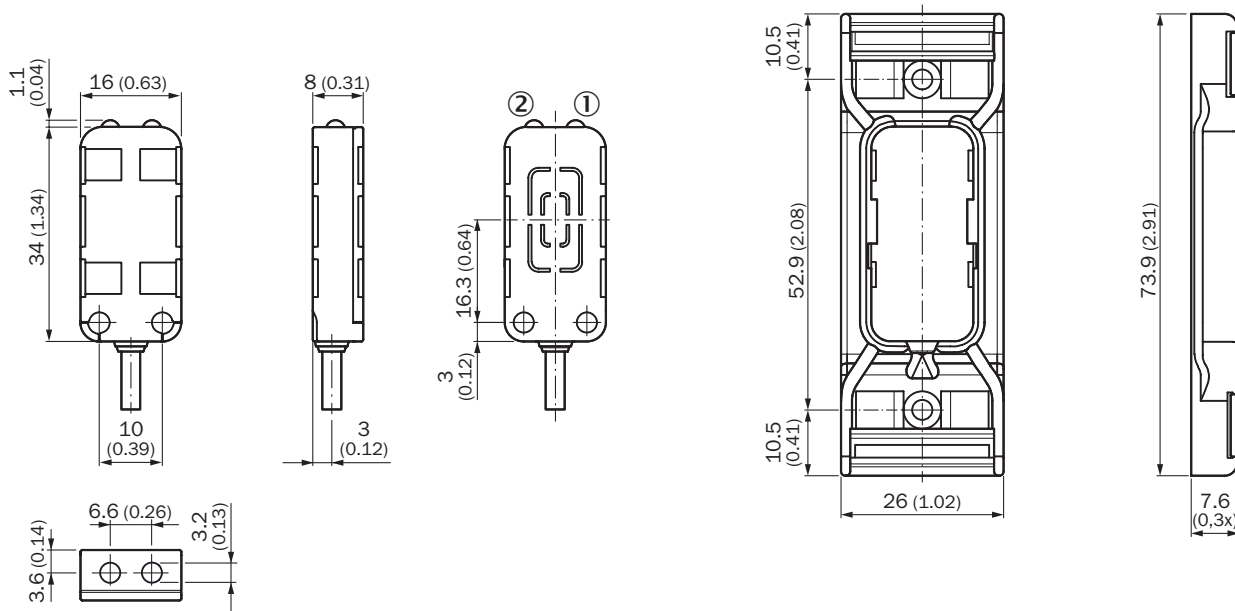


Схема соединений Cd-405



Габаритный чертёж Датчик с кронштейном (входит в комплект поставки)



Размеры, мм

- ① жёлтый светодиодный индикатор: переключающий выход
- ② СД-индикатор зеленый: напряжение питания включено

## ОБЗОР КОМПАНИИ SICK

Компания SICK – ведущий производитель интеллектуальных датчиков и комплексных решений для промышленного применения. Уникальный спектр продукции и услуг формирует идеальную основу для надежного и эффективного управления процессами, защиты людей от несчастных случаев и предотвращения нанесения вреда окружающей среде.

Мы обладаем солидным опытом в самых разных отраслях и знаем все о ваших технологических процессах и требованиях. Поэтому, благодаря интеллектуальным датчикам, мы в состоянии предоставить именно то, что нужно нашим клиентам. В центрах прикладного применения в Европе, Азии и Северной Америке системные решения тестируются и оптимизируются под нужды заказчика. Все это делает нас надежным поставщиком и партнером по разработке.

Всеобъемлющий перечень услуг придает завершенность нашему ассортименту: SICK LifeTime Services оказывает поддержку на протяжении всего жизненного цикла оборудования и гарантирует безопасность и производительность.

**Вот что для нас значит термин «Sensor Intelligence».**

## РЯДОМ С ВАМИ В ЛЮБОЙ ТОЧКЕ МИРА:

Контактные лица и представительства → [www.sick.com](http://www.sick.com)