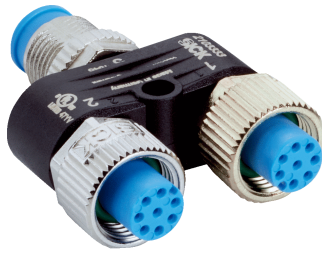


YM2A18-000S01FY2A8

Y- и T-образные коннекторы

РАЗЪЕМЫ И КАБЕЛИ

SICK
Sensor Intelligence.



информация для заказа

тип	артикул
YM2A18-000S01FY2A8	2103333

Другие варианты исполнения устройства и аксессуары → www.sick.com/Y-и_T-образные_коннекторы



подробные технические данные

Технические характеристики

Вид разъема, конец А	Разъем, M12, 8-контактный, А-кодир.
Вид разъема, конец В	Разъем "мама", M12, 8-контактный, А-кодир.
Вид разъема, конец С	Разъем "мама", M12, 8-контактный, А-кодир.
Блокировка штекерного соединителя	Резьбовое соединение
Материал стопорной гайки	Цинковое литье под давлением, латунное покрытие (В), CuZn, с никелировкой (С)
Размер под ключ	13
Момент затяжки	0,6 Нм
Экранирование головки	Без экрана
Экранирование	Без экрана
Расчетное напряжение	≤ 60 V DC
Расчетное импульсное напряжение	0,8 kV
Допустимая нагрузка по току	2 А
Сопротивление изоляции	100 MΩ
Степень загрязнения	3
Категория перенапряжения	III
Проходное сопротивление	30 mΩ
Тип защиты	IP65 / IP66K / IP67
Рабочая температура	Головка -25 °C ... +85 °C
№ файла UL	E335179

Сертификаты

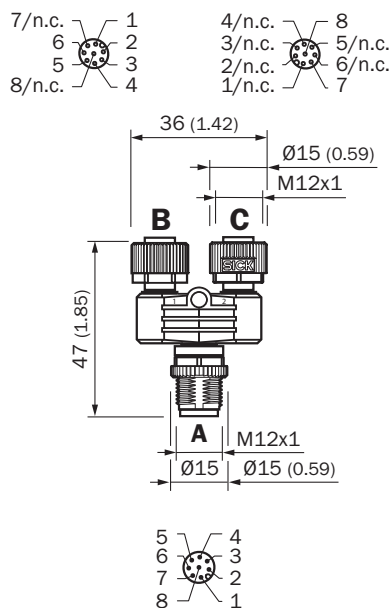
EU declaration of conformity	✓
UK declaration of conformity	✓
China RoHS	✓
cULus certificate	✓

Классификации

ECLASS 5.0	27279201
ECLASS 5.1.4	27279201

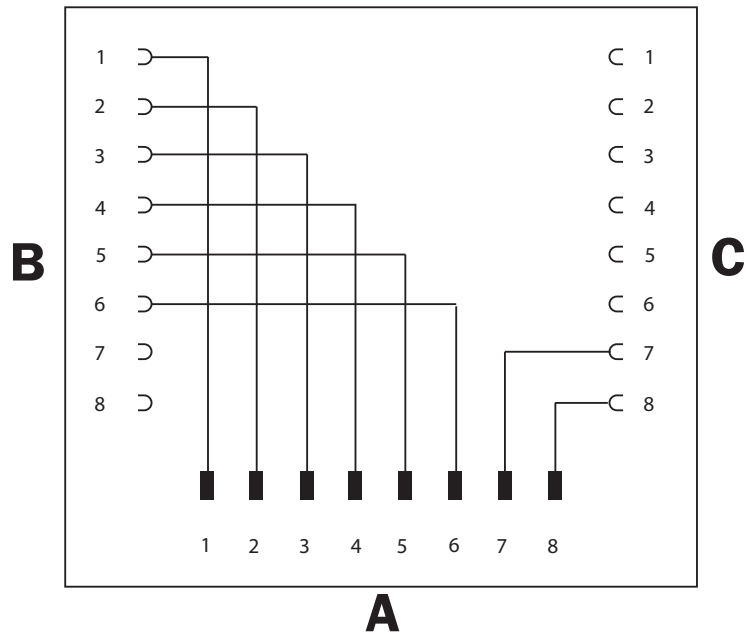
ECLASS 6.0	27279201
ECLASS 6.2	27279201
ECLASS 7.0	27279201
ECLASS 8.0	27279201
ECLASS 8.1	27279201
ECLASS 9.0	27440108
ECLASS 10.0	27440108
ECLASS 11.0	27440108
ECLASS 12.0	27440108
ETIM 5.0	EC002585
ETIM 6.0	EC002585
ETIM 7.0	EC002585
ETIM 8.0	EC002585
UNSPSC 16.0901	31163032

Габаритный чертеж



Размеры, мм

Схема соединений



ОБЗОР КОМПАНИИ SICK

Компания SICK – ведущий производитель интеллектуальных датчиков и комплексных решений для промышленного применения. Уникальный спектр продукции и услуг формирует идеальную основу для надежного и эффективного управления процессами, защиты людей от несчастных случаев и предотвращения нанесения вреда окружающей среде.

Мы обладаем солидным опытом в самых разных отраслях и знаем все о ваших технологических процессах и требованиях. Поэтому, благодаря интеллектуальным датчикам, мы в состоянии предоставить именно то, что нужно нашим клиентам. В центрах прикладного применения в Европе, Азии и Северной Америке системные решения тестируются и оптимизируются под нужды заказчика. Все это делает нас надежным поставщиком и партнером по разработке.

Всеобъемлющий перечень услуг придает завершенность нашему ассортименту: SICK LifeTime Services оказывает поддержку на протяжении всего жизненного цикла оборудования и гарантирует безопасность и производительность.

Вот что для нас значит термин «Sensor Intelligence».

РЯДОМ С ВАМИ В ЛЮБОЙ ТОЧКЕ МИРА:

Контактные лица и представительства → www.sick.com