



WTT2SL-2N1192

WTT2 PowerProx

ВРЕМЯПРОЛЕТНЫЕ ДАТЧИКИ

SICK
Sensor Intelligence.



информация для заказа

тип	артикул
WTT2SL-2N1192	1085601

Другие варианты исполнения устройства и аксессуары → www.sick.com/WTT2_PowerProx

Изображения могут отличаться от оригинала



подробные технические данные

Характеристики

Принцип действия	Датчик с отражением от объекта
Принцип действия, детали	Подавление заднего фона, Время прохождения света
Форма корпуса (выход света)	Прямоугольный
Дистанция работы, макс.	50 mm ... 800 mm ¹⁾
Расстояние срабатывания	50 mm ... 800 mm ¹⁾
Вид излучения	Инфракрасный свет
ИСТОЧНИК ИЗЛУЧЕНИЯ	Лазер ²⁾
Размеры светового пятна (расстояние)	Ø 10 mm (300 mm)
Длина волны	940 nm
Класс лазера	1 ³⁾
Настройка	Кнопка настройки ⁴⁾
Специальные случаи применения	Обнаружение объектов маленького размера
Параметры техники безопасности	
	MTTF _D 925 лет
	DC _{avg} 0 %

¹⁾ Распознаваемый объект с коэффициентом диффузного отражения 6–90 % (относительно стандартного белого, DIN 5033).

²⁾ Средний срок службы 50 000 ч при T_U = +25 °C.

³⁾ Запрещается преднамеренно и длительно смотреть на лазерный луч. Не направляйте лазерный луч в глаза людям.

⁴⁾ Teach-Offset 15 mm.

Электрика

Напряжение питания U_B	10 V DC ... 30 V DC ¹⁾
Остаточная пульсация	< 5 V _{SS} ²⁾
Потребление тока	20 mA ³⁾
Переключающий выход	NPN ⁴⁾
Тип переключения	СВЕТЛО/ТЕМНО
Выходной ток $I_{\text{макс.}}$	≤ 50 mA
Оценка	Тип. 90 ms ⁵⁾
Частота переключения	5 Hz ⁶⁾
Аналоговый выход	-
Схемы защиты	A ⁷⁾ B ⁸⁾ D ⁹⁾
Класс защиты	III
Тип защиты	IP67

1) Предельные значения. Эксплуатация в защищенных от короткого замыкания сетях с силой тока не более 8 А.

2) Не допускается превышение или занижение допусков U_V .

3) Без нагрузки.

4) Остаточный ток $I_R \leq 0,6$ mA.

5) Jitter +/- 20 ms.

6) При соотношении светло/темно 1:1.

7) A = подключения U_V с защитой от переплюсовки.

8) B = выходы с защитой от переплюсовки.

9) D = выходы с защитой от короткого замыкания.

Механика

Размеры (Ш x В x Г)	7,7 mm x 27,5 mm x 13,5 mm
Материал корпуса	Пластик, MABS ABS
Материал, оптика	Пластик, PMMA
Вид подключения	Кабель, 4-жильный, 2 м
Детали типа подключения	
Диаметр провода	Ø 3 mm
Материал кабеля	Пластик, PVC

Данные окружающей среды

Диапазон температур при работе	-25 °C ... +50 °C
Диапазон температур при хранении	-40 °C ... +75 °C

Сертификаты

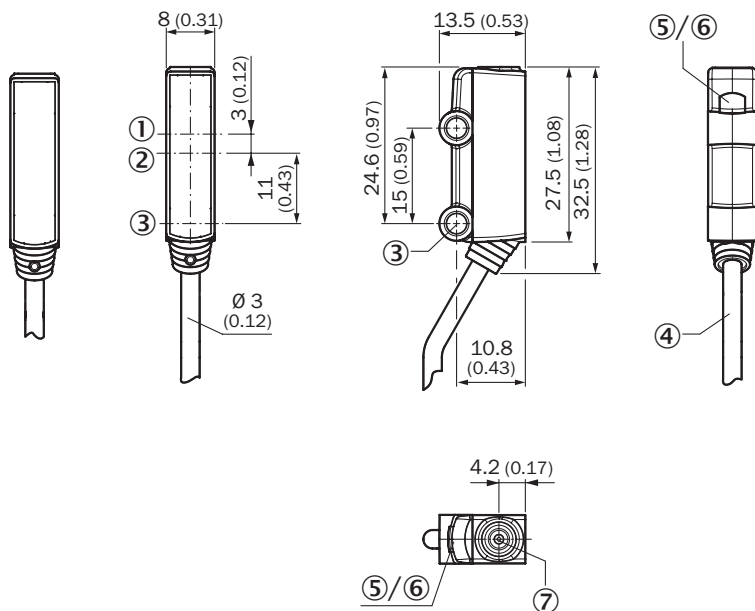
EU declaration of conformity	✓
UK declaration of conformity	✓
ACMA declaration of conformity	✓
Moroccan declaration of conformity	✓
China RoHS	✓

cULus certificate	✓
Laser safety (IEC 60825-1) certificate	✓

Классификации

ECLASS 5.0	27270904
ECLASS 5.1.4	27270904
ECLASS 6.0	27270904
ECLASS 6.2	27270904
ECLASS 7.0	27270904
ECLASS 8.0	27270904
ECLASS 8.1	27270904
ECLASS 9.0	27270904
ECLASS 10.0	27270904
ECLASS 11.0	27270904
ECLASS 12.0	27270903
ETIM 5.0	EC002719
ETIM 6.0	EC002719
ETIM 7.0	EC002719
ETIM 8.0	EC002719
UNSPSC 16.0901	39121528

Габаритный чертёж

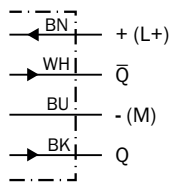


Размеры, мм

- ① оптическая ось, приемник
- ② оптическая ось, передатчик
- ③ крепежное отверстие, $\varnothing 3,2$ мм
- ④ соединительный кабель
- ⑤ СД-индикатор зеленый: напряжение питания включено

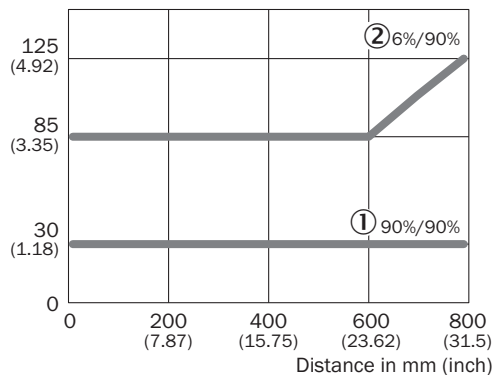
- ⑥ СД-индикатор желтый: состояние приема света
- ⑦ кнопка Teach-in для простого обучения

Схема соединений Cd-095



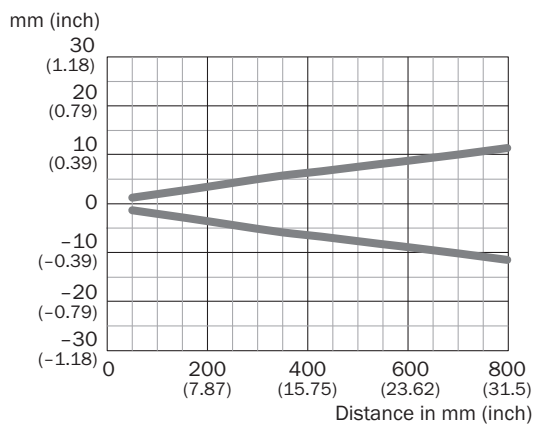
Характеристика

Min. distance from object to background in mm (inch)





- ① Расстояние срабатывания на белом, коэффициент диффузного отражения 90 %
- ② Расстояние срабатывания на черном, коэффициент диффузного отражения 6 %

Размер светового пятна



рекомендуемые аксессуары

Другие варианты исполнения устройства и аксессуары → www.sick.com/WTT2_PowerProx

	Краткое описание	тип	артикул
Система крепления			
	<ul style="list-style-type: none"> Описание: Крепежный уголок для настенного монтажа Материал: Сталь Детали: Оцинкованная сталь Комплект поставки: Без крепежного материала Предназначено для: W2S-2 	BEF-W2S-B	4034749
разъемы и кабели			
	<ul style="list-style-type: none"> Описание: Без экрана Вид разъема, конец А: Разъем, M12, 4-контактный, прямой, А-кодир. Компоненты для подключения: Винтовые зажимы Допустимое сечение провода: ≤ 0,75 mm² 	STE-1204-G	6009932

ОБЗОР КОМПАНИИ SICK

Компания SICK – ведущий производитель интеллектуальных датчиков и комплексных решений для промышленного применения. Уникальный спектр продукции и услуг формирует идеальную основу для надежного и эффективного управления процессами, защиты людей от несчастных случаев и предотвращения нанесения вреда окружающей среде.

Мы обладаем солидным опытом в самых разных отраслях и знаем все о ваших технологических процессах и требованиях. Поэтому, благодаря интеллектуальным датчикам, мы в состоянии предоставить именно то, что нужно нашим клиентам. В центрах прикладного применения в Европе, Азии и Северной Америке системные решения тестируются и оптимизируются под нужды заказчика. Все это делает нас надежным поставщиком и партнером по разработке.

Всеобъемлющий перечень услуг придает завершенность нашему ассортименту: SICK LifeTime Services оказывает поддержку на протяжении всего жизненного цикла оборудования и гарантирует безопасность и производительность.

Вот что для нас значит термин «Sensor Intelligence».

РЯДОМ С ВАМИ В ЛЮБОЙ ТОЧКЕ МИРА:

Контактные лица и представительства → www.sick.com