



HL18G-V1G3BL

H18 Sure Sense

ГИБРИДНЫЕ ФОТОЭЛЕКТРИЧЕСКИЕ ДАТЧИКИ

SICK
Sensor Intelligence.



Изображения могут отличаться от оригинала



Информация для заказа

Тип	Артикул
HL18G-V1G3BL	1072225

Другие варианты исполнения устройства и аксессуары → www.sick.com/H18_Sure_Sense

Подробные технические данные

Характеристики

Принцип действия	Датчик с отражением от рефлектора				
Принцип действия, детали	Двойная линза				
Размеры (Ш x В x Г)	16,2 mm x 45,5 mm x 31,8 mm				
Форма корпуса (выход света)	Гибридный				
Диаметр резьбы (корпус)	M18				
Вид крепления	M18, головка/сбоку (24,1 ... 25,4 мм)				
Цвет корпуса	Синий				
Дистанция работы, макс.	0,1 m ... 3 m ¹⁾				
Расстояние срабатывания	0,1 m ... 2,5 m ¹⁾				
Вид излучения	Видимый красный свет				
ИСТОЧНИК ИЗЛУЧЕНИЯ	Светодиод PinPoint ²⁾				
Размеры светового пятна (расстояние)	60 mm x 120 mm (3 m)				
Длина волны	631 nm				
Настройка	<table border="0"> <tr> <td>Правый потенциометр</td> <td>Настройка</td> </tr> <tr> <td>Левый потенциометр</td> <td>Отсутствует</td> </tr> </table>	Правый потенциометр	Настройка	Левый потенциометр	Отсутствует
Правый потенциометр	Настройка				
Левый потенциометр	Отсутствует				
AutoAdapt	✓				
Специальные случаи применения	Обнаружение прозрачных объектов				

¹⁾ Отражатель PL80A.

²⁾ Средний срок службы: 100 000 ч при T_U = +25 °C.

Особые свойства	Индикация силы сигнала AutoAdapt
------------------------	-------------------------------------

¹⁾ Отражатель PL80A.

²⁾ Средний срок службы: 100 000 ч при T_U = +25 °C.

Механика/электроника

Напряжение питания	10–30 В DC
Остаточная пульсация	< 5 V _{ss} ¹⁾
Потребление тока	≤ 20 mA ²⁾
Переключающий выход	PNP
Тип переключения	СВЕТЛО
Подробность о переключающем выходе	
Переключающий выход Q1	PNP, СВЕТЛО
Переключающий выход Q2	PNP, Выход Health (состояние исправности)
Выходной ток I_{макс.}	≤ 100 mA
Оценка	≤ 0,5 ms ³⁾
Частота переключения	1.000 Hz ⁴⁾
Вид подключения	Кабель с открытым концом, 2.000 mm
Материал кабеля	PVC
Сечение провода	0,2 mm ²
Схемы защиты	A ⁵⁾ B ⁶⁾ D ⁷⁾
Класс защиты	III
Вес	18 g
Поляризационный фильтр	✓
Материал корпуса	Пластик, VISTAL®
Материал, оптика	Пластик, PMMA
Тип защиты	IP67 IP69K
Комплект поставки	Крепежная гайка (1x), M18, пластик, черная, плоская
Электромагнитная совместимость (ЭМС)	EN 60947-5-2 (Датчик соответствует требованиям защиты от излучаемых помех (ЭМС) для промышленной зоны (класс помехозащищенности А). При использовании в жилой зоне прибор может стать источником радиопомех.)
Диапазон температур при работе	-40 °C ... +70 °C
Диапазон температур при хранении	-40 °C ... +75 °C
№ файла UL	E189383

¹⁾ Не допускается превышение или занижение допуска U_v.

²⁾ Без индикации силы сигнала и нагрузки.

³⁾ Продолжительность сигнала при омической нагрузке.

⁴⁾ При соотношении светло/темно 1:1.

⁵⁾ А = подключения U_v с защитой от переплюсовки.

⁶⁾ В = входы и выходы с защитой от инверсии полярности.

⁷⁾ D = выходы с защитой от короткого замыкания.

Параметры техники безопасности

MTTF_D	730,1 лет
DC_{avg}	0 %

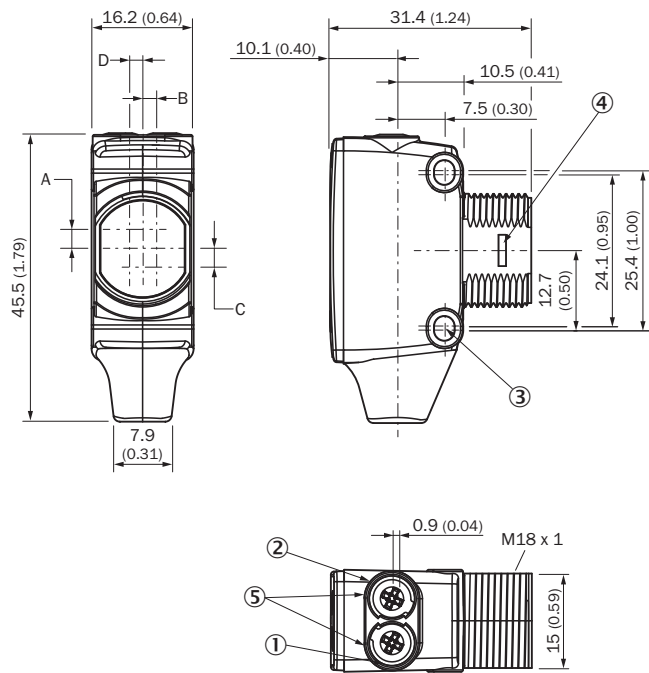
Классификации

ECLASS 5.0	27270902
ECLASS 5.1.4	27270902
ECLASS 6.0	27270902
ECLASS 6.2	27270902
ECLASS 7.0	27270902
ECLASS 8.0	27270902
ECLASS 8.1	27270902
ECLASS 9.0	27270902
ECLASS 10.0	27270902
ECLASS 11.0	27270902
ECLASS 12.0	27270902
ETIM 5.0	EC002717
ETIM 6.0	EC002717
ETIM 7.0	EC002717
ETIM 8.0	EC002717
UNSPSC 16.0901	39121528

Соединение/назначение контактов

Вид подключения	Кабель с открытым концом, 2.000 mm
Детали типа подключения	
Сечение провода	0,2 mm ²
Материал кабеля	PVC
Назначение контактов	
BN	+ (L+)
WH	Q ₂
BU	- (M)
BK	Q ₁

Габаритный чертеж (Размеры, мм)

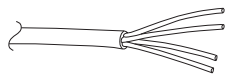


- ① СД-индикатор желтый: состояние приема света
- ② СД-индикатор зеленый: индикация питания
- ③ Крепежное отверстие М3
- ④ Замок на защелках для адаптерного кольца (заказывается отдельно)
- ⑤ Потенциометр (если выбран) или СД-индикатор

Размеры в мм (дюймах)	Приемник		Передатчик	
	A	B	C	D
HTB18 / HTF18	- 1.1 (0.04)	1.1 (0.04)	4.7 (0.19)	0.6 (0.02)
HTE18 / HL18 / HSE18	2.5 (0.1)	0.0 (0.0)	4.0 (0.16)	0.0 (0.0)
HTB18L / HTF18L / HL18L / HSE18L	2.5 (0.1)	0.0 (0.0)	3.5 (0.14)	0.0 (0.0)

Вид подключения

Тип подключения см. в таблице «Соединение / назначение контактов»



Кабель с открытым концом, 4-жильный, AWG26 0,15 мм²

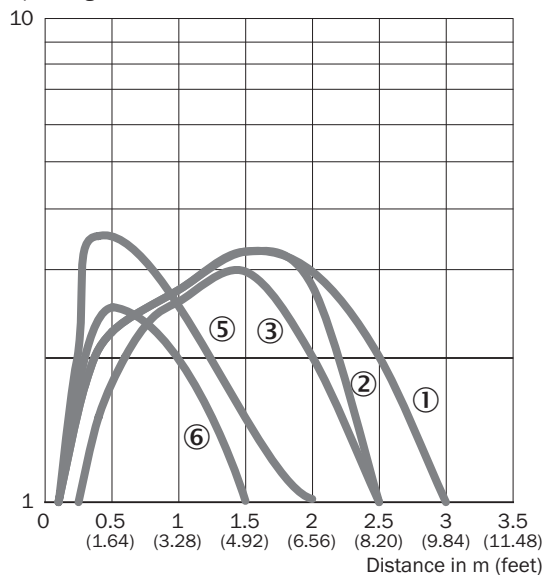
Опции настройки



- ① СД-индикатор желтый: состояние приема света
- ② СД-индикатор зеленый: индикация питания
- ③ Индикация силы сигнала

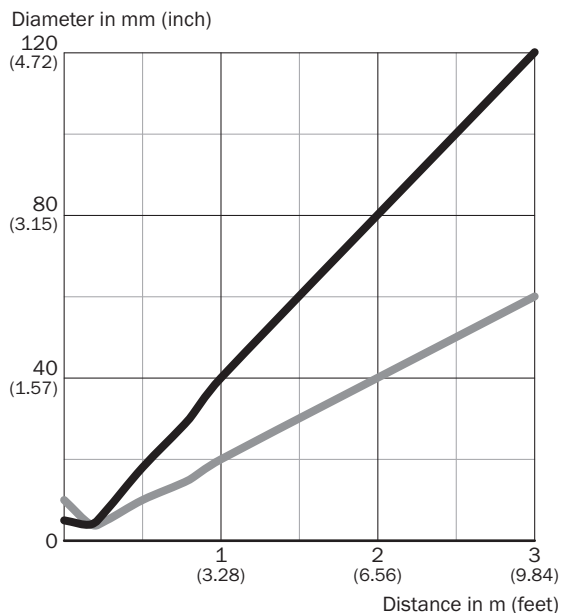
Характеристика

Operating reserve



- ① Отражатель PL80A
- ② Отражатель PL40A
- ③ Отражатель P250F
- ⑤ Отражающая плёнка REF-AC1000
- ⑥ Отражатель PL41F

Размер светового пятна

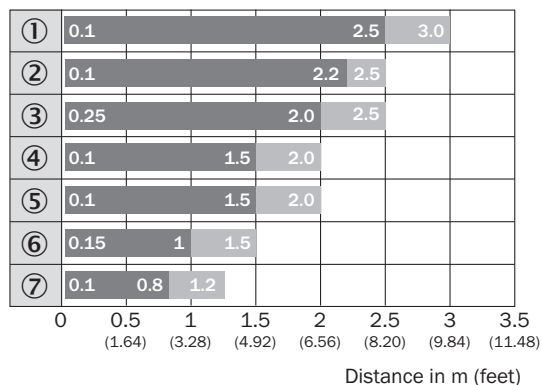


Dimensions in mm (inch)

Sensing range	Vertical	Horizontal
0.5 m (1.64 feet)	18 (0.71)	10 (0.39)
0.8 m (2.62 feet)	30 (1.18)	15 (0.59)
1 m (3.28 feet)	40 (1.57)	20 (0.79)
3 m (9.84 feet)	120 (4.72)	60 (2.36)

— Vertical
 — Horizontal

Диаграмма расстояний срабатывания



■ Sensing range ■ Sensing range max.


- ① Отражатель PL80A
- ② Отражатель PL40A
- ③ Отражатель P250F
- ④ Отражатель PL30A, PL31A
- ⑤ Отражающая плёнка REF-AC1000
- ⑥ Отражатель PL41F
- ⑦ Отражатель PL20A

Функции



Рекомендуемые аксессуары

Другие варианты исполнения устройства и аксессуары → www.sick.com/H18_Sure_Sense

	Краткое описание	Тип	Артикул
Отражатели			
	Отражатель с микропризматической отражающей пленкой REF-AC1000, подходит для лазерных датчиков, соблюдать указания по юстировке, 29 mm x 45 mm, PMMA/ABS, привинчиваемый, 2 крепежных отверстия	P41F	5315128

ОБЗОР КОМПАНИИ SICK

Компания SICK – ведущий производитель интеллектуальных датчиков и комплексных решений для промышленного применения. Уникальный спектр продукции и услуг формирует идеальную основу для надежного и эффективного управления процессами, защиты людей от несчастных случаев и предотвращения нанесения вреда окружающей среде.

Мы обладаем солидным опытом в самых разных отраслях и знаем все о ваших технологических процессах и требованиях. Поэтому, благодаря интеллектуальным датчикам, мы в состоянии предоставить именно то, что нужно нашим клиентам. В центрах прикладного применения в Европе, Азии и Северной Америке системные решения тестируются и оптимизируются под нужды заказчика. Все это делает нас надежным поставщиком и партнером по разработке.

Всеобъемлющий перечень услуг придает завершенность нашему ассортименту: SICK LifeTime Services оказывает поддержку на протяжении всего жизненного цикла оборудования и гарантирует безопасность и производительность.

Вот что для нас значит термин «Sensor Intelligence».

РЯДОМ С ВАМИ В ЛЮБОЙ ТОЧКЕ МИРА:

Контактные лица и представительства → www.sick.com