



GL6-N7210S74

G6

ФОТОЭЛЕКТРИЧЕСКИЕ ДАТЧИКИ

SICK
Sensor Intelligence.



Изображения могут отличаться от оригинала



информация для заказа

| тип | артикул |
|--------------|---------|
| GL6-N7210S74 | 1087897 |

входит в объем поставки: BEF-W100-A (1)

Другие варианты исполнения устройства и аксессуары → www.sick.com/G6

подробные технические данные

Характеристики

| | |
|--|--|
| Принцип действия | Датчик с отражением от рефлектора |
| Принцип действия, детали | С минимальным расстоянием до отражателя (система с двойной линзой) |
| Дистанция работы, макс. | 0,03 м ... 6 м ¹⁾ |
| Расстояние срабатывания | 0,07 м ... 5 м ¹⁾ |
| Поляризационный фильтр | Да |
| Излучаемый луч | |
| ИСТОЧНИК ИЗЛУЧЕНИЯ | Светодиод PinPoint ²⁾ |
| Вид излучения | Видимый красный свет |
| Размер светового пятна (расстояние) | Ø 8 mm (350 mm) |
| Характеристики светодиода | |
| Длина волны | 650 nm |
| Настройка | Потенциометр, 270° |
| Комплект поставки | Крепежный уголок BEF-W100-A, вкл. крепежные винты |

¹⁾ Отражатель PL80A.

²⁾ Средний срок службы: 100 000 ч при T_U = +25 °C.

Электрика

| | |
|--|---|
| Напряжение питания U_B | 10 V DC ... 30 V DC ¹⁾ |
| Остаточная пульсация | $\pm 10 \%$ ²⁾ |
| Потребление тока | 30 mA ³⁾ |
| Класс защиты | III |
| Цифровой выход | |
| Вид | NPN |
| Тип переключения | СВЕТЛО/ТЕМНО |
| Тип переключения по выбору | Выбирается, через переключатель СВЕТЛО/ТЕМНО (L/D) |
| Сигнальное напряжение PNP HIGH/LOW | $U_V - (\leq 3 \text{ V})/\text{ок. } 0 \text{ V}$ |
| Выходной ток $I_{\text{макс.}}$ | $\leq 100 \text{ mA}$ ⁴⁾ |
| Время отклика | $< 625 \mu\text{s}$ ⁵⁾ |
| Частота переключения | 1.000 Hz ⁶⁾ |
| Схемы защиты | A ⁷⁾ B ⁸⁾ D ⁹⁾ |

¹⁾ Предельные значения при работе в защищенной от короткого замыкания сети макс. 8 А.

²⁾ Не допускается превышение или занижение допусков U_V .

³⁾ Без нагрузки.

⁴⁾ При $U_V > 24 \text{ V}$, $I_A \text{ max} = 50 \text{ mA}$.

⁵⁾ Продолжительность сигнала при омической нагрузке.

⁶⁾ При соотношении светло/темно 1:1.

⁷⁾ A = подключения U_V с защитой от переплюсовки.

⁸⁾ B = входы и выходы с защитой от инверсии полярности.

⁹⁾ D = выходы с защитой от короткого замыкания.

Механика

| | |
|----------------------------|--------------------------------|
| Тип корпуса | Прямоугольный |
| Размеры (Ш x В x Г) | 12 mm x 31,5 mm x 21 mm |
| Соединение | Кабель с разъемом M12, 4-конт. |
| Детали соединения | |
| Длина кабеля (L) | 300 mm |
| Материал | |
| Корпус | Пластик, ABS/PC |
| Лицевая панель | Пластик, PMMA |
| Вес | 20 g |

Данные окружающей среды

| | |
|---|---|
| Тип защиты | IP67 |
| Диапазон температур при работе | $-25 \text{ }^\circ\text{C} \dots +55 \text{ }^\circ\text{C}$ ¹⁾ |
| Диапазон температур при хранении | $-40 \text{ }^\circ\text{C} \dots +70 \text{ }^\circ\text{C}$ |
| № файла UL | NRKH.E348498 & NRKH7.E348498 |

¹⁾ Устойчивость к температуре согласно настройке +/-10 °C.

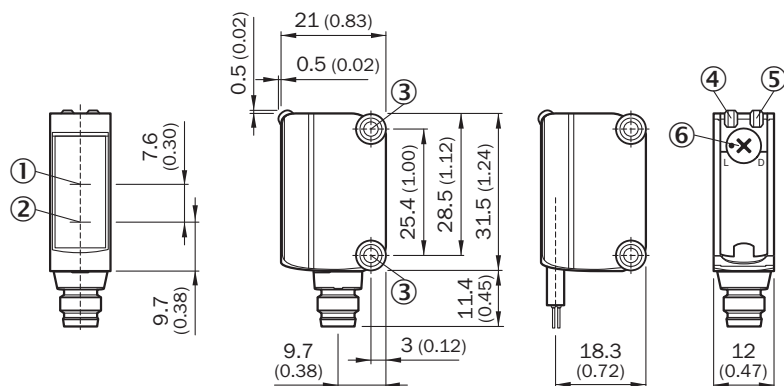
Сертификаты

| | |
|--|---|
| EU declaration of conformity | ✓ |
| ACMA declaration of conformity | ✓ |
| Moroccan declaration of conformity | ✓ |
| China RoHS | ✓ |
| cULus certificate | ✓ |
| Photobiological safety (DIN EN 62471) certificate | ✓ |

Классификации

| | |
|-----------------------|----------|
| ECLASS 5.0 | 27270902 |
| ECLASS 5.1.4 | 27270902 |
| ECLASS 6.0 | 27270902 |
| ECLASS 6.2 | 27270902 |
| ECLASS 7.0 | 27270902 |
| ECLASS 8.0 | 27270902 |
| ECLASS 8.1 | 27270902 |
| ECLASS 9.0 | 27270902 |
| ECLASS 10.0 | 27270902 |
| ECLASS 11.0 | 27270902 |
| ECLASS 12.0 | 27270902 |
| ETIM 5.0 | EC002717 |
| ETIM 6.0 | EC002717 |
| ETIM 7.0 | EC002717 |
| ETIM 8.0 | EC002717 |
| UNSPSC 16.0901 | 39121528 |

Габаритный чертеж

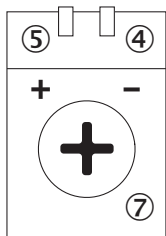


Размеры, мм

- ① оптическая ось, приемник
- ② оптическая ось, передатчик
- ③ монтажные отверстия М3
- ④ СД-индикатор зеленый: напряжение питания включено

- ⑤ СД-индикатор желтый: состояние приема света
- ⑥ переключатель режимов управления по свету: L = активация при наличии отраженного света, D = активация при отсутствии отраженного света

Варианты настройки Вариант настройки



- ④ СД-индикатор зеленый: напряжение питания включено
- ⑤ СД-индикатор желтый: состояние приема света
- ⑦ Регулировка чувствительности: потенциометр

Вид подключения

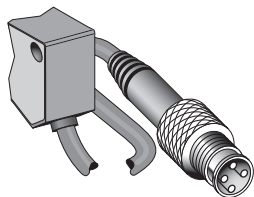
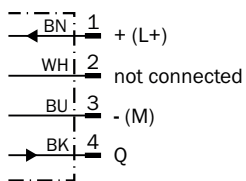


Схема соединений Cd-066



Характеристика GL6

Operating reserve

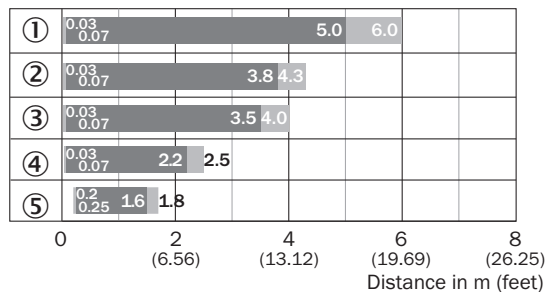


- ① Отражатель PL80A
- ② Отражатель PL40A
- ③ Отражатель P250
- ④ Отражатель PL20A
- ⑤ отражающая пленка REF-IRF-56

Размер светового пятна GL6, GL6G



Диаграмма расстояний срабатывания GL6, GL6G



■ Sensing range ■ Sensing range max.

- ① Отражатель PL80A
- ② Отражатель PL40A
- ③ Отражатель P250
- ④ Отражатель PL20A
- ⑤ отражающая пленка REF-IRF-56

рекомендуемые аксессуары

Другие варианты исполнения устройства и аксессуары → www.sick.com/G6

| | Краткое описание | тип | артикул |
|---|--|--------------------|---------|
| Система крепления | | | |
|  | <ul style="list-style-type: none"> Описание: Зажимной блок для крепления датчиков G6 на круглых штангах 12 мм, макс. толщина листа для крепления — 4 мм Материал: Сталь Детали: Алюминий (зажимной блок), Нержавеющая сталь (крепежный уголок) Комплект поставки: Зажимной блок с приспособлением для установки круглой штанги, крепежный уголок, крепежный материал | BEF-KHS-IS12G6 | 2086865 |
|  | <ul style="list-style-type: none"> Материал: Нержавеющая сталь Детали: Нержавеющая сталь (1.4301) Предназначено для: W4S, W4S | BEF-WN-G6 | 2062909 |
|  | <ul style="list-style-type: none"> Описание: Крепежный уголок для настенного монтажа Материал: Нержавеющая сталь Детали: Нержавеющая сталь Комплект поставки: Вкл. крепежный материал Предназначено для: W8, W8G, W8 Laser, W8 Inox, G6, G6 Inox, W100 Laser, W100-2, KTM Core, KTM Prime, CSM, LUTM, W4S | BEF-W100-A | 5311520 |
|  | <ul style="list-style-type: none"> Описание: Универсальный крепежный уголок для отражателей Размеры (Ш x В x Д): 85 mm x 90 mm x 35 mm Материал: Сталь Детали: Оцинкованная сталь Предназначено для: C110A, P250, PL20, PL30A, PL40A, PL80A | BEF-WN-REFX | 2064574 |
| Отражатели и оптика | | | |
|  | <ul style="list-style-type: none"> Описание: Прямоугольный, привинчиваемый Габариты: 51 mm 61 mm Диапазон температур при работе: -30 °C ... +65 °C | P250 | 5304812 |
| разъемы и кабели | | | |
|  | <ul style="list-style-type: none"> Описание: Кабель датчик/пускатель, без экрана Вид разъема, конец А: Разъем "мама", M12, 4-контактный, прямой, А-кодир. Вид разъема, конец В: Свободный конец провода Тип сигнала: Кабель датчик/пускатель Кабель: 5 м, 4 жилы, PVC Область применения: Ненагруженные зоны, Химические продукты | YF2A14-050VB3XLEAX | 2096235 |
|  | <ul style="list-style-type: none"> Описание: Без экрана Вид разъема, конец А: Разъем, M12, 4-контактный, прямой, А-кодир. Компоненты для подключения: Винтовые зажимы Допустимое сечение провода: ≤ 0,75 mm² | STE-1204-G | 6009932 |
|  | <ul style="list-style-type: none"> Описание: Кабель датчик/пускатель, без экрана Вид разъема, конец А: Разъем "мама", M12, 4-контактный, прямой, А-кодир. Вид разъема, конец В: Свободный конец провода Тип сигнала: Кабель датчик/пускатель Кабель: 5 м, 4 жилы, PUR, без галогенов Область применения: Укладка в гибком лотке, Зона жидкой/консистентной смазки, Робот, Укладка в гибком лотке | YF2A14-050UB3XLEAX | 2095608 |

ОБЗОР КОМПАНИИ SICK

Компания SICK – ведущий производитель интеллектуальных датчиков и комплексных решений для промышленного применения. Уникальный спектр продукции и услуг формирует идеальную основу для надежного и эффективного управления процессами, защиты людей от несчастных случаев и предотвращения нанесения вреда окружающей среде.

Мы обладаем солидным опытом в самых разных отраслях и знаем все о ваших технологических процессах и требованиях. Поэтому, благодаря интеллектуальным датчикам, мы в состоянии предоставить именно то, что нужно нашим клиентам. В центрах прикладного применения в Европе, Азии и Северной Америке системные решения тестируются и оптимизируются под нужды заказчика. Все это делает нас надежным поставщиком и партнером по разработке.

Всеобъемлющий перечень услуг придает завершенность нашему ассортименту: SICK LifeTime Services оказывает поддержку на протяжении всего жизненного цикла оборудования и гарантирует безопасность и производительность.

Вот что для нас значит термин «Sensor Intelligence».

РЯДОМ С ВАМИ В ЛЮБОЙ ТОЧКЕ МИРА:

Контактные лица и представительства → www.sick.com