

DUS60E-REKCOAAA

DUS60

ИНКРЕМЕНТАЛЬНЫЕ ЭНКОДЕРЫ

SICK
Sensor Intelligence.



информация для заказа

тип	артикул
DUS60E-REKCOAAA	1122609

Другие варианты исполнения устройства и аксессуары → www.sick.com/DUS60

Изображения могут отличаться от оригинала



подробные технические данные

Параметры техники безопасности

MTTF_D (средняя наработка до отказа, вызывающего опасное состояние)	275 лет (EN ISO 13849-1) ¹⁾
--	--

¹⁾ Данный продукт является стандартным изделием, а не предохранительным устройством, в соответствии с директивой по машиностроению. Расчет на основе номинальной нагрузки компонентов, средней температуры окружающей среды 40 °C, частота применения 8760 ч./год. Все выходы из строя электрических систем рассматриваются как опасные выходы из строя. Более подробная информация приведена в документе № 8015532.

Производительность

Измерительный шаг	90°, электрический/импульсов на один оборот
Отклонение измерительных шагов	± 18° / импульсов на один оборот
Допуски	Отклонение измерительного шага x 3
Цикл нагрузки	≤ 0,5 ± 5 %

Интерфейсы

Интерфейс связи	Инкрементный
Коммуникационный интерфейс, детальное описание	TTL / HTL ¹⁾
Количество сигнальных каналов	6 каналов
Программируемый/параметрируемый	✓
Данные параметрирования	DIP-переключатель, возможность выбора выхода
Функция выхода	Каналы A и B
Время инициализации	< 5 ms ²⁾
Частота выходного сигнала	+ 60 kHz
Ток нагрузки	≤ 30 mA, на один канал
Рабочий ток	≤ 120 mA (без нагрузки)
Потребляемая мощность	≤ 1,25 W (без нагрузки)

¹⁾ Выбор выхода не доступен для конфигураций DIP-переключателей E, F und G. Значение выходного напряжения зависит от напряжения питания.

²⁾ После истечения этого времени можно считывать действительные положения.

DIP-переключатель для настройки параметров	
Количество импульсов на один оборот	✓
Выходное напряжение	✓
Направление вращения	✓
Конфигурационный выключатель	Группа 2400 импульсов, возможность выбора направления подсчёта, TTL/HTL выбирается с помощью DIP-переключателя

¹⁾ Выбор выхода не доступен для конфигураций DIP-переключателей E, F und G. Значение выходного напряжения зависит от напряжения питания.

²⁾ После истечения этого времени можно считывать действительные положения.

Электрика

Вид подключения	Разъем, M12, 8-контактный, универсальный ¹⁾
Напряжение питания	4,75 ... 30 V
Базовый сигнал, количество	1
Базовый сигнал, положение	180°, электрич., логическое соединение с A
Защита от инверсии полярности	✓
Стойкость выходов при коротких замыканиях	✓

¹⁾ универсальный разъем имеет поворотное исполнение и таким образом позволяет настроить положение штекера в радиальном и осевом направлении.

Механика

Механическое исполнение	Сквозной полый вал
Диаметр вала	12 mm Зажим сзади
Тип фланца / статорная муфта	2-точечный упор против проворачивания, паз, диаметр отверстия 63–83 мм
Вес	0,25 kg ¹⁾
Материал, вал	Нержавеющая сталь
Материал, фланец	Алюминий
Материал, корпус	Алюминий
Материал, кабель	PVC
Пусковой момент	0,5 Ncm (+20 °C)
Рабочий крутящий момент	0,4 Ncm (+20 °C)
Допустимое перемещение вала, статическое	± 0,3 mm (радиальная) ± 0,5 mm (осевая)
Допустимое перемещение вала, динамическое	± 0,1 mm (радиальная) ± 0,2 mm (осевая)
Рабочая частота вращения	1.500 min ⁻¹
Момент инерции ротора	50 gcm ²
Срок службы подшипника	3,6 x 10 ⁹ оборотов
Угловое ускорение	≤ 500.000 rad/s ²

¹⁾ Относится к энкодеру со штекером.

Данные окружающей среды

ЭМС	По EN 61000-6-2 и EN 61000-6-3
------------	--------------------------------

¹⁾ Если контрштекер установлен, а отверстие DIP-переключателя закрыто корпусом энкодера.

Тип защиты	IP65 ¹⁾
Допустимая относительная влажность воздуха	90 % (Образование конденсата не допускается)
Диапазон рабочей температуры	-30 °C ... +90 °C
Диапазон температуры при хранении	-40 °C ... +75 °C
Ударпрочность	100 g (EN 60068-2-27)
Вибростойкость	30 g, 10 Hz ... 2.000 Hz (EN 60068-2-6)

¹⁾ Если констрштекер установлен, а отверстие DIP-переключателя закрыто корпусом энкодера.

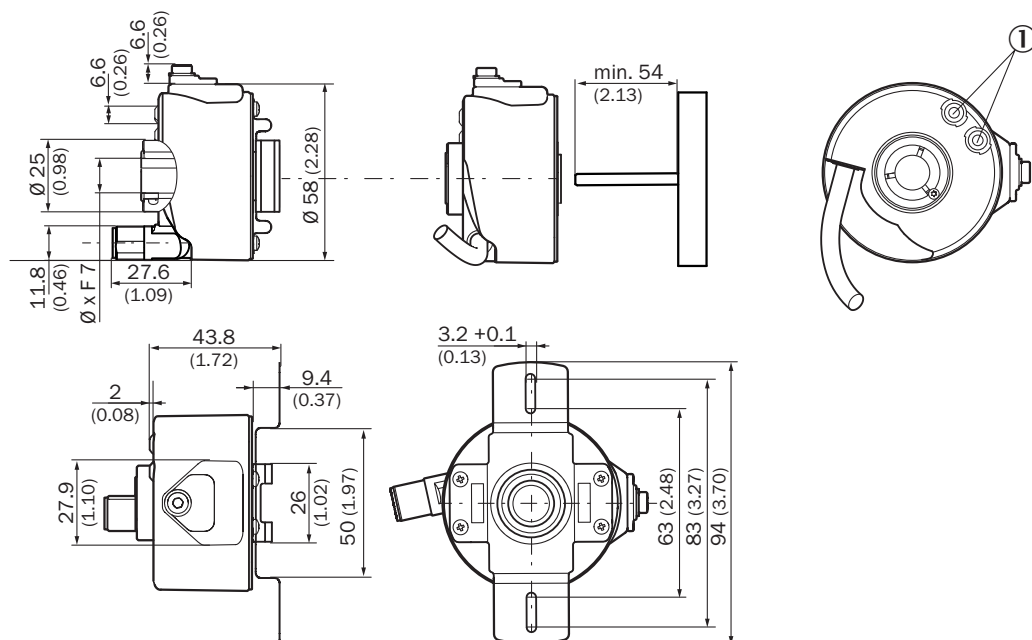
Сертификаты

EU declaration of conformity	✓
UK declaration of conformity	✓
ACMA declaration of conformity	✓
China RoHS	✓
cULus certificate	✓
Information according to Art. 3 of Data Act (Regulation EU 2023/2854)	✓

Классификации

ECLASS 5.0	27270501
ECLASS 5.1.4	27270501
ECLASS 6.0	27270590
ECLASS 6.2	27270590
ECLASS 7.0	27270501
ECLASS 8.0	27270501
ECLASS 8.1	27270501
ECLASS 9.0	27270501
ECLASS 10.0	27270501
ECLASS 11.0	27270501
ECLASS 12.0	27270501
ETIM 5.0	EC001486
ETIM 6.0	EC001486
ETIM 7.0	EC001486
ETIM 8.0	EC001486
UNSPSC 16.0901	41112113

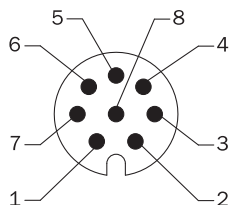
Габаритный чертеж Сквозной полый вал, зажимное кольцо с тыльной стороны



Размеры, мм

① индикаторы состояния

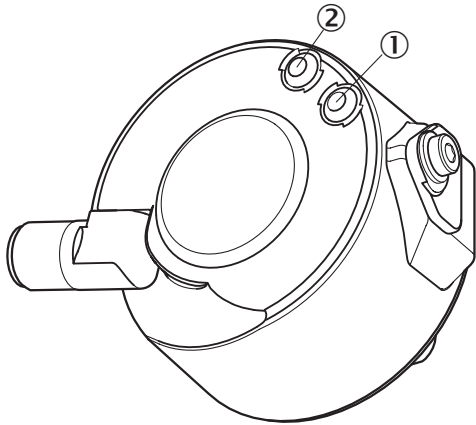
Схема контактов Вид приборного штекера M12 на энкодере



Цвет жил (кабель- ный ввод)	Разъем M12, 4-конт.	Разъем M12, 8-конт.	Функция выхода				Пояснение
			A	B	C	D	
Коричневый	-	1	A-	CW-	A-	A-	Сигнал
Белый	4	2	A	CW	A	A	Сигнал
Черный	-	3	B-	CCW-	Direction-	B-	Сигнал
Розовый	2	4	B	CCW	Direction	Неисправ- ность (M12, 4-контакт- ный)B (M12, 8-контактный и подключе- ние кабеля)	Сигнал
Желтый	-	5	Z-	Fault-	Fault-	Fault-	Сигнал
Фиолетовый	-	6	Z	Fault	Fault	Fault	Сигнал
Синий	3	7	GND	GND	GND	GND	Заземление
Красный	1	8	U _S	U _S	U _S	U _S	Напряже- ние питания

Цвет жил (кабель- ный ввод)	Разъем M12, 4-конт.	Разъем M12, 8-конт.	Функция выхода				Пояснение
			A	B	C	D	
-	-	-	Замыкание на землю	Замыкание на землю	Замыкание на землю	Замыкание на землю	Защита от замыкания на землю
Экранирование	-	-	Экранирование	Экранирование	Экранирование	Экранирование	Экранирование

Варианты настройки СД-индикатор состояния



- ① Сигнал
- ② Ошибка/питание

рекомендуемые аксессуары

Другие варианты исполнения устройства и аксессуары → www.sick.com/DUS60

	Краткое описание	тип	артикул
разъемы и кабели			
	<ul style="list-style-type: none"> • Вид разъема, конец А: Разъём "мама", M12, 8-контактный, прямой • Вид разъема, конец В: Свободный конец провода • Тип сигнала: Инкрементный, SSI • Кабель: 2 м, 8 жил, PUR, без галогенов • Описание: Инкрементный, с экраном, SSI • Компоненты для подключения: Свободный конец провода • Область применения: Укладка в гибком лотке, Зона жидкой/консистентной смазки 	DOL-1208-G02MAC1	6032866
	<ul style="list-style-type: none"> • Вид разъема, конец А: Разъём "мама", M12, 8-контактный, прямой • Вид разъема, конец В: Свободный конец провода • Тип сигнала: Инкрементный, SSI • Кабель: 5 м, 8 жил, PUR, без галогенов • Описание: Инкрементный, с экраном, SSI • Компоненты для подключения: Свободный конец провода • Область применения: Укладка в гибком лотке, Зона жидкой/консистентной смазки 	DOL-1208-G05MAC1	6032867
	<ul style="list-style-type: none"> • Вид разъема, конец А: Разъём "мама", M12, 8-контактный, прямой • Вид разъема, конец В: Свободный конец провода • Тип сигнала: Инкрементный, SSI • Кабель: 10 м, 8 жил, PUR, без галогенов • Описание: Инкрементный, с экраном, SSI • Компоненты для подключения: Свободный конец провода • Область применения: Укладка в гибком лотке, Зона жидкой/консистентной смазки 	DOL-1208-G10MAC1	6032868
	<ul style="list-style-type: none"> • Вид разъема, конец А: Разъём "мама", M12, 8-контактный, прямой • Вид разъема, конец В: Свободный конец провода • Тип сигнала: Инкрементный, SSI • Кабель: 20 м, 8 жил, PUR, без галогенов • Описание: Инкрементный, с экраном, SSI • Компоненты для подключения: Свободный конец провода • Область применения: Укладка в гибком лотке, Зона жидкой/консистентной смазки 	DOL-1208-G20MAC1	6032869
	<ul style="list-style-type: none"> • Описание: Инкрементный, с экраном, SSI • Вид разъема, конец А: Разъём "мама", M12, 8-контактный, прямой, А-кодир. • Тип сигнала: Инкрементный, SSI • Кабель: CAT5, CAT5e • Компоненты для подключения: Быстрое соединение со смещением изоляции • Допустимое сечение провода: 0,14 mm² ... 0,34 mm² 	DOS-1208-GA01	6045001
	<ul style="list-style-type: none"> • Вид разъема, конец А: Разъём "мама", M12, 8-контактный, Угловые отражатели • Вид разъема, конец В: Свободный конец провода • Тип сигнала: HIPERFACE[®], инкрементный • Кабель: 2 м, 8 жил, PUR, без галогенов • Описание: HIPERFACE[®], с экраном, Инкрементный • Область применения: Зона жидкой/консистентной смазки 	DOL-1208-W02MAC1	6037724
	<ul style="list-style-type: none"> • Вид разъема, конец А: Разъём "мама", M12, 8-контактный, Угловые отражатели • Вид разъема, конец В: Свободный конец провода • Тип сигнала: HIPERFACE[®], инкрементный • Кабель: 5 м, 8 жил, PUR, без галогенов • Описание: HIPERFACE[®], с экраном, Инкрементный • Область применения: Зона жидкой/консистентной смазки 	DOL-1208-W05MAC1	6037725
	<ul style="list-style-type: none"> • Вид разъема, конец А: Разъём "мама", M12, 8-контактный, Угловые отражатели • Вид разъема, конец В: Свободный конец провода • Тип сигнала: HIPERFACE[®], инкрементный • Кабель: 10 м, 8 жил, PUR, без галогенов • Описание: HIPERFACE[®], с экраном, Инкрементный • Область применения: Зона жидкой/консистентной смазки 	DOL-1208-W10MAC1	6037726
	<ul style="list-style-type: none"> • Вид разъема, конец А: Разъём "мама", M12, 8-контактный, Угловые отражатели • Вид разъема, конец В: Свободный конец провода • Тип сигнала: HIPERFACE[®], инкрементный • Кабель: 20 м, 8 жил, Полиуретан • Описание: HIPERFACE[®], с экраном, Инкрементный • Область применения: Зона жидкой/консистентной смазки 	DOL-1208-W20MAC1	6037727
	<ul style="list-style-type: none"> • Вид разъема, конец А: Разъём "мама", M12, 8-контактный, Угловые отражатели • Вид разъема, конец В: Свободный конец провода • Кабель: 2 м, 8 жил, PVC • Описание: С экраном 	DOL-1208-W02MA	6020992

	Краткое описание	тип	артикул
	<ul style="list-style-type: none"> • Компоненты для подключения: Свободный конец провода • Вид разъема, конец А: Разъём "мама", M12, 8-контактный, Угловые отражатели • Вид разъема, конец В: Свободный конец провода • Тип сигнала: Кабель датчик/пускатель • Кабель: 2 м, 8 жил, PUR, без галогенов • Описание: Кабель датчик/пускатель, с экраном • Компоненты для подключения: Свободный конец провода 	DOL-1208-W02MAS01	6029224
	<ul style="list-style-type: none"> • Вид разъема, конец А: Разъём "мама", M12, 8-контактный, Угловые отражатели • Вид разъема, конец В: Свободный конец провода • Кабель: 2 м, 8 жил, PUR, без галогенов • Описание: Без экрана 	DOL-1208-W02MC	6035623
	<ul style="list-style-type: none"> • Вид разъема, конец А: Разъём "мама", M12, 8-контактный, Угловые отражатели • Вид разъема, конец В: Свободный конец провода • Кабель: 5 м, 8 жил, PVC • Описание: С экраном • Компоненты для подключения: Свободный конец провода 	DOL-1208-W05MA	6021033
	<ul style="list-style-type: none"> • Вид разъема, конец А: Разъём "мама", M12, 8-контактный, Угловые отражатели • Вид разъема, конец В: Свободный конец провода • Кабель: 5 м, 8 жил, Полиуретан • Описание: Без экрана 	DOL-1208-W05MC	6035624
	<ul style="list-style-type: none"> • Вид разъема, конец А: Разъём "мама", M12, 8-контактный, Угловые отражатели • Вид разъема, конец В: Свободный конец провода • Кабель: 10 м, 8 жил, PUR, без галогенов • Описание: Без экрана 	DOL-1208-W10MC	6035625

ОБЗОР КОМПАНИИ SICK

Компания SICK – ведущий производитель интеллектуальных датчиков и комплексных решений для промышленного применения. Уникальный спектр продукции и услуг формирует идеальную основу для надежного и эффективного управления процессами, защиты людей от несчастных случаев и предотвращения нанесения вреда окружающей среде.

Мы обладаем солидным опытом в самых разных отраслях и знаем все о ваших технологических процессах и требованиях. Поэтому, благодаря интеллектуальным датчикам, мы в состоянии предоставить именно то, что нужно нашим клиентам. В центрах прикладного применения в Европе, Азии и Северной Америке системные решения тестируются и оптимизируются под нужды заказчика. Все это делает нас надежным поставщиком и партнером по разработке.

Всеобъемлющий перечень услуг придает завершенность нашему ассортименту: SICK LifeTime Services оказывает поддержку на протяжении всего жизненного цикла оборудования и гарантирует безопасность и производительность.

Вот что для нас значит термин «Sensor Intelligence».

РЯДОМ С ВАМИ В ЛЮБОЙ ТОЧКЕ МИРА:

Контактные лица и представительства → www.sick.com