



AOS104

AOS LiDAR

СИСТЕМЫ ОБНАРУЖЕНИЯ ОБЪЕКТОВ

SICK
Sensor Intelligence.



информация для заказа

тип	артикул
AOS104	1066129

входит в объем поставки: FX3-CPU000000 (1), FX3-XTI084002 (2), DSL-8U04G02M025KM1 (1), FX3-MPL000001 (1), Блок подключения (4), Крепежный кронштейн (4), LMS111-10100S01 (4), YM2D24-100PN1MRJA4 (1)

Другие варианты исполнения устройства и аксессуары → www.sick.com/AOS_LiDAR



подробные технические данные

Характеристики

Датчик	LMS111-10100S01
Количество датчиков	4
Угол раскрытия	270°
Дальность сканирования при яркости 10 %	18 m
Версия	Standard

Механика/электроника

Размеры, корпус (Д x Ш x В)	105 mm x 102 mm x 162 mm (датчик) 67,5 mm x 96,5 mm x 120,6 mm (контроллер с 3-мя модулями по 22,5 mm каждый)
Вес	1,1 kg, на LMS, без клеммной коробки
Напряжение питания	24 V DC ¹⁾
Потребляемая мощность	8 W, на LMS111 (+ нагреватель 35 Вт, на LMS) 6,9 W, Flexi Soft с 2 модулем ввода/вывода (без нагрузки)
Крепление	Крепёжный комплект (датчик), монтажные рейки (контроллер)
Тип защиты	IP65/ IP67 ²⁾ IP20 ³⁾

¹⁾ На LMS.

²⁾ Датчик.

³⁾ Система управления.

Производительность

Количество лазерных сканеров	4
Оценка	240 ms

Интерфейсы

Интерфейс настройки	Ethernet (датчик), USB (система управления)
Данные вывода	Сигнал тревоги через сигналы переключения Нарушение сигнального поля, нарушение поля останова Ошибка тестирования системы Предупреждение о загрязнении

Данные окружающей среды

Диапазон рабочих температур	-30 °C ... +50 °C, Датчик -25 °C ... +55 °C, Система управления
Диапазон температур при хранении	-30 °C ... +70 °C ¹⁾ -25 °C ... +70 °C ²⁾
Нечувствительность ко внешним источникам света	40.000 lx
Виброустойчивость	Стандарт IEC 60068-2-6:2007-12
Ударопрочность	IEC 60068-2-27:2008-03

¹⁾ Датчик.

²⁾ Система управления.

Общие указания

Комплект поставки	LMS111-10100S01 (4 x) Базовый модуль Flexi-Soft FX3-CPU000000 Системный разъем Flexi-Soft FX3-MPL000001 Модуль ввода/вывода Flexi-Soft FX3-XTI084002 (2 x) Конфигурационный USB-разъем USB-накопитель с файлами конфигурации Клеммная коробка LMS1xx (4 шт.) Крепёжный комплект для LMS1xx (4 шт.) Переходной провод Ethernet
Указание по применению	Система обнаружения объектов AOS LiDAR не является предохранительным устройством для защиты людей и поэтому не соответствует стандартам безопасности. Для использования с целью обеспечения безопасности свяжитесь с SICK AG.

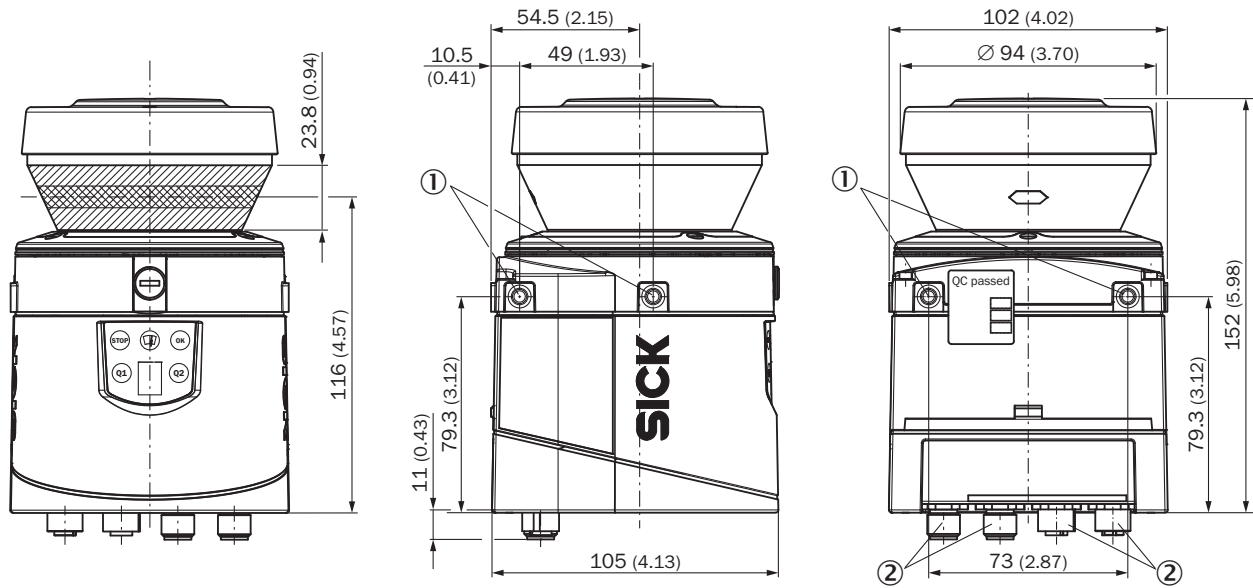
Классификации

ECLASS 5.0	27281001
ECLASS 5.1.4	27280190
ECLASS 6.0	27280190
ECLASS 6.2	27280190
ECLASS 7.0	27280190
ECLASS 8.0	27280190
ECLASS 8.1	27280190
ECLASS 9.0	27280190
ECLASS 10.0	27280190
ECLASS 11.0	27280190
ECLASS 12.0	27280190
UNSPSC 16.0901	43211701

Сертификаты

EU declaration of conformity	✓
UK declaration of conformity	✓
China RoHS	✓

Габаритный чертеж

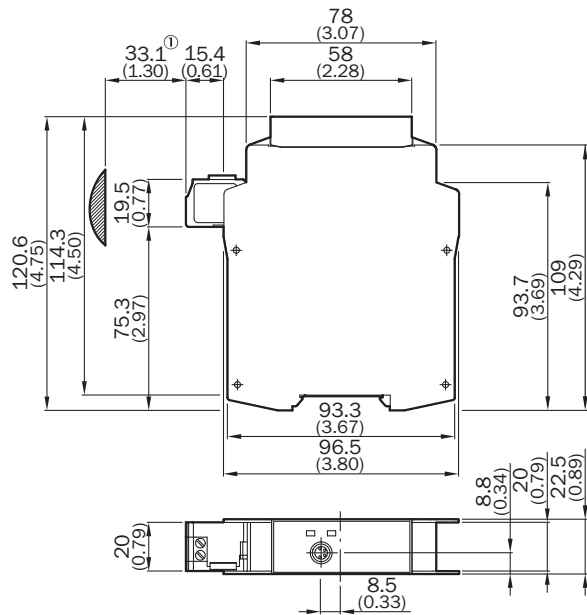


Размеры, мм

① крепежное отверстие M5 x 7,5

② штекерный соединитель M12

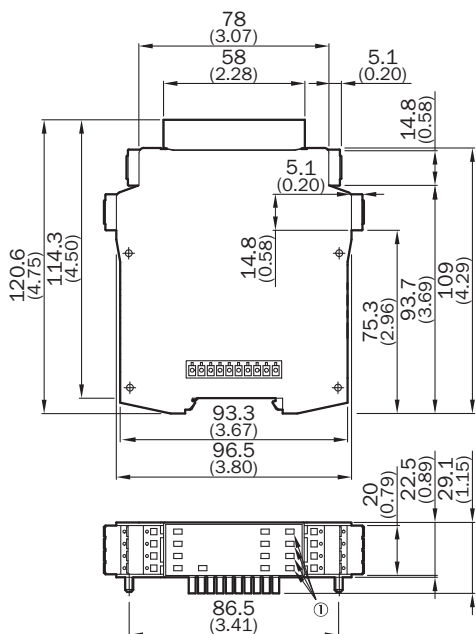
Габаритный чертеж FX3-CPU0



Размеры, мм

① приблизительное соединительное пространство

Габаритный чертеж FX3-XTIO, FX3-XTDI






Размеры, мм

① действительно только для FX3-XTIO

рекомендуемые аксессуары

Другие варианты исполнения устройства и аксессуары → www.sick.com/AOS_LiDAR

	Краткое описание	тип	артикул
Защита и обслуживание оборудования			
	<ul style="list-style-type: none"> Описание: Погодозащитный корпус 270° Предназначено для: LMS10x, LMS11x, LMS12x, LMS13x, LMS14x, LMS15x, S100 	Погодозащитный кожух 270°	2046458
	<ul style="list-style-type: none"> Описание: Погодозащитный кожух 190° Комплект поставки: Погодозащитный кожух 190°, 3 screws M5 x 12 Предназначено для: LMS10x, LMS11x, LMS12x, LMS13x, LMS14x, LMS15x, S100 	Погодозащитный кожух 190°	2046459
Средства ввода в эксплуатацию и контрольно-измерительная аппаратура			
	<ul style="list-style-type: none"> Продукт: Юстировочные приспособления Описание: Вспомогательное устройство для юстировки для обнаружения инфракрасного света (длина волны 780–1050 нм) от датчиков SICK. 	Вспомогательное средство юстировки	2101720

ОБЗОР КОМПАНИИ SICK

Компания SICK – ведущий производитель интеллектуальных датчиков и комплексных решений для промышленного применения. Уникальный спектр продукции и услуг формирует идеальную основу для надежного и эффективного управления процессами, защиты людей от несчастных случаев и предотвращения нанесения вреда окружающей среде.

Мы обладаем солидным опытом в самых разных отраслях и знаем все о ваших технологических процессах и требованиях. Поэтому, благодаря интеллектуальным датчикам, мы в состоянии предоставить именно то, что нужно нашим клиентам. В центрах прикладного применения в Европе, Азии и Северной Америке системные решения тестируются и оптимизируются под нужды заказчика. Все это делает нас надежным поставщиком и партнером по разработке.

Всеобъемлющий перечень услуг придает завершенность нашему ассортименту: SICK LifeTime Services оказывает поддержку на протяжении всего жизненного цикла оборудования и гарантирует безопасность и производительность.

Вот что для нас значит термин «Sensor Intelligence».

РЯДОМ С ВАМИ В ЛЮБОЙ ТОЧКЕ МИРА:

Контактные лица и представительства → www.sick.com