



MZC1-2V2PS-KR0S10

MZC1

ДАТЧИКИ ДЛЯ ЦИЛИНДРОВ

SICK
Sensor Intelligence.



информация для заказа

тип	артикул
MZC1-2V2PS-KR0S10	1084696

Другие варианты исполнения устройства и аксессуары → www.sick.com/MZC1



подробные технические данные

Характеристики

Цилиндрический корпус	C-паз
Цилиндрические корпуса с адаптером	SMC-шина CDQ2 SMC-шина ECDQ2 Круглый цилиндр Профильный цилиндр и цилиндр со стяжными стержнями
Длина корпуса	23,7 mm
Переключающий выход	PNP
Частота переключения	1.000 Hz
Функция выхода	Нормально открытый
Электрическое исполнение	Пост. ток, 3-проводный
Тип защиты	IP68

Механика/электроника

Напряжение питания	10 V DC ... 30 V DC
Потребление тока	8 mA, без нагрузки
Падение напряжения	≤ 2,5 V
Постоянный ток I_a	≤ 100 mA
Класс защиты	III
Чувствительность срабатывания тип.	2,2 mT
Переход через крайнее положение тип.	4 mm ¹⁾
Гистерезис тип.	≤ 0,8 mT
Воспроизводимость	≤ 0,1 mT ²⁾
Защита от инверсии полярности	Да
Защита от короткого замыкания	Да
Светодиод коммутационного состояния	Да
Настройка	Нет

¹⁾ Дистанция, пройденная магнитом энкодера, пока датчик выдает сигнал переключения.

²⁾ Постоянное напряжение питания U_B и окружающая температура T_a.

Подавление импульса включения	Да
Диапазон температур при работе	-30 °C ... +80 °C
Ударопрочность и виброустойчивость	30 г, 11 мс/10...55 Гц, 1 мм
ЭМС	Согласно EN 60947-5-2
Вид подключения	Кабель со штекером M8, 3-контактный, с винтами с накаткой, возможно применение в энергоцепях, 0,3 м
Детали типа подключения	
Сечение провода	0,09 mm ²
Диаметр провода	Ø 2,2 mm
Радиус изгиба	При неподвижной укладке > 2 x диаметр кабеля В подвижном состоянии > 5 x диаметр кабеля
Скручивающая нагрузка	± 270° / 0,1 м
Циклы кручения	300.000
Количество циклов гибких кабель-каналов	5.000.000
Параметры гибких кабель-каналов	Макс. скорость перемещения 3 м/с Макс. ускорение 10 м/с ² Мин. количество циклов изгиба в гибком кабель-канале 5 млн.
Кабельный отвод	Осевая
Материал	
Корпус	Пластик
Кабель	Полиуретан
Комплект поставки	2 держателя этикетки, прикреплены
№ файла UL	NRKH.E181493 & NRKH7.E181493

¹⁾ Дистанция, пройденная магнитом энкодера, пока датчик выдает сигнал переключения.

²⁾ Постоянное напряжение питания U_B и окружающая температура T_a.

Сертификаты

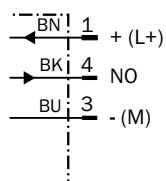
EU declaration of conformity	✓
UK declaration of conformity	✓
ACMA declaration of conformity	✓
Moroccan declaration of conformity	✓
China RoHS	✓
cULus certificate	✓

Классификации

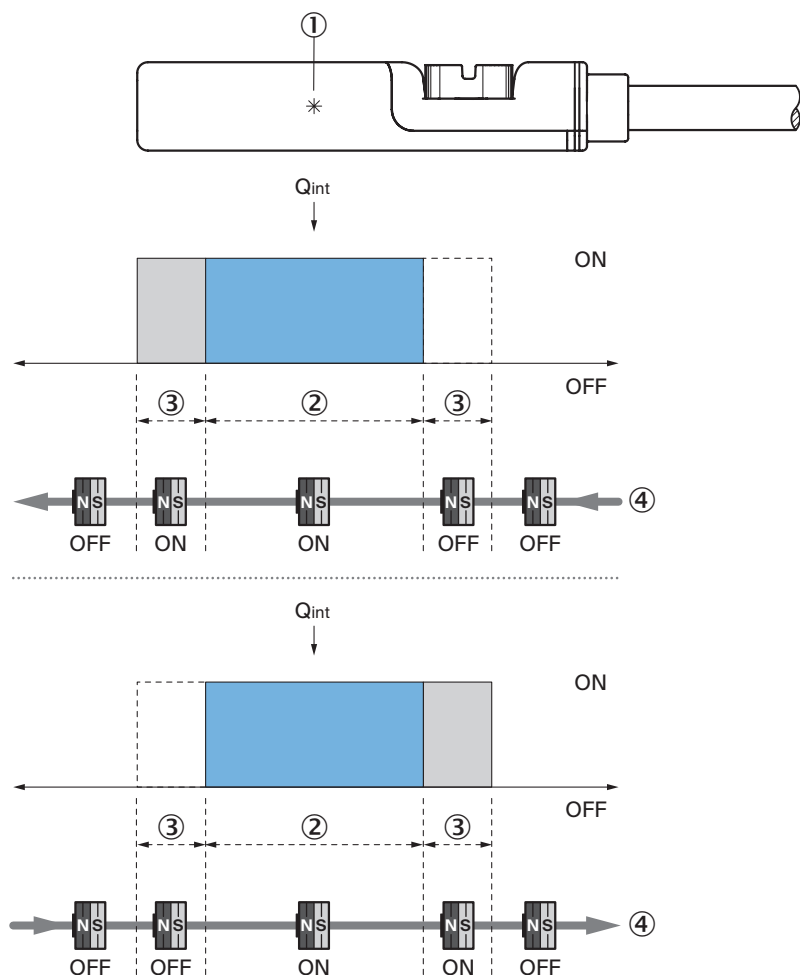
ECLASS 5.0	27270104
ECLASS 5.1.4	27270104
ECLASS 6.0	27270104
ECLASS 6.2	27270104
ECLASS 7.0	27270104
ECLASS 8.0	27270104
ECLASS 8.1	27270104
ECLASS 9.0	27270104
ECLASS 10.0	27270104

ECLASS 11.0	27270104
ECLASS 12.0	27274301
ETIM 5.0	EC002544
ETIM 6.0	EC002544
ETIM 7.0	EC002544
ETIM 8.0	EC002544
UNSPSC 16.0901	39122230

Схема соединений Cd-002



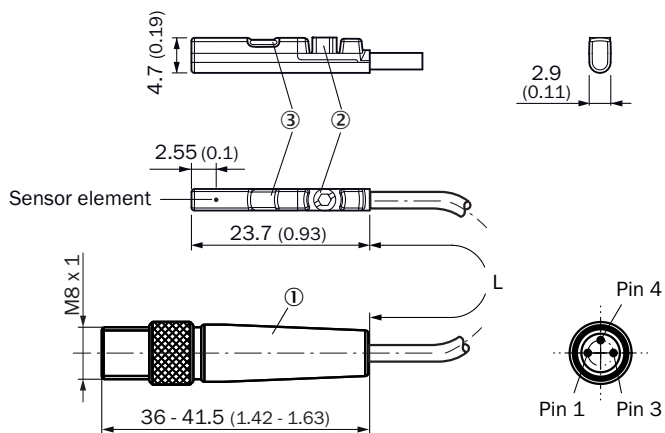
Принцип действия Переход через крайнее положение



Примечание: корпус датчика может отличаться; изображение соответствует функции выхода «нормально открытый»; путь пробега = ширина точки переключения + гистерезис

- ① положение чувствительного элемента
- ② Ширина точки переключения
- ③ гистерезис
- ④ Направление движения магнита

Габаритный чертеж Кабель со штекером M8, с гайками с накаткой



Размеры, мм

- ① Соединение
- ② Крепёжный болт SW 1,5
- ③ Светодиодный индикатор

Артикул	Тип	L	Количество жил
1092528	MZC1-2V2DS-KRO	0,3 м	2
1059737	MZC1-2V2PS-KRO	0,3 м	3
1059742	MZC1-2V2NS-KRO	0,3 м	3
1059753	MZC1-4V3PS-KRO	0,3 м	3
1084696	MZC1-2V2PS-KROS10	0,3 м	3
1119997	MZC1-2V2PS-KROS19	0,3 м	3
1144625	MZC1-2V2PS-KROS20	0,3 м	3
1145710	MZC1-4V3PO-KRO	0,3 м	3
1060129	MZC1-2V2PS-KRD	0,5 м	3
1068563	MZC1-2V2PS-KRDS02	1 м	3

рекомендуемые аксессуары

Другие варианты исполнения устройства и аксессуары → www.sick.com/MZC1

	Краткое описание	тип	артикул
Система крепления			
	<ul style="list-style-type: none"> Описание: Крепежный захват на круглый цилиндр диаметром 12 мм, окружающая температура от 0 до 50 °С, совместим с MZC1, RZC1 и MZ2Q-C Материал: Пластик, Алюминий Детали: Пластик, Алюминий Единица упаковки: 1 шт. Предназначено для: С-паз 	BEF-KHZ-RC-12	2077673
	<ul style="list-style-type: none"> Описание: Крепежный захват на круглый цилиндр диаметром 16 мм, окружающая температура от 0 до 50 °С, совместим с MZC1, RZC1 и MZ2Q-C Материал: Пластик, Алюминий Детали: Пластик, Алюминий Единица упаковки: 1 шт. Предназначено для: С-паз 	BEF-KHZ-RC-16	2077672
	<ul style="list-style-type: none"> Описание: Крепежный захват на круглый цилиндр диаметром 20 мм, окружающая температура от 0 до 50 °С, совместим с MZC1, RZC1 и MZ2Q-C Материал: Пластик, Алюминий Детали: Пластик, Алюминий Единица упаковки: 1 шт. Предназначено для: С-паз 	BEF-KHZ-RC-20	2077671
	<ul style="list-style-type: none"> Описание: Крепежный захват на круглый цилиндр диаметром 25 мм, окружающая температура от 0 до 50 °С, совместим с MZC1, RZC1 и MZ2Q-C Материал: Пластик, Алюминий Детали: Пластик, Алюминий Единица упаковки: 1 шт. Предназначено для: С-паз 	BEF-KHZ-RC-25	2077670
	<ul style="list-style-type: none"> Описание: Крепежный захват на круглый цилиндр диаметром 32 мм, совместим с MZC1, RZC1 и MZ2Q-C Материал: Пластик, Алюминий Детали: Пластик, Алюминий Единица упаковки: 1 шт. Предназначено для: С-паз 	BEF-KHZ-RC-32	2077669
	<ul style="list-style-type: none"> Описание: Крепежный захват на круглый цилиндр диаметром 40 мм, окружающая температура от 0 до 50 °С, совместим с MZC1, RZC1 и MZ2Q-C Материал: Пластик, Алюминий Детали: Пластик, Алюминий Единица упаковки: 1 шт. Предназначено для: С-паз 	BEF-KHZ-RC-40	2077668
	<ul style="list-style-type: none"> Описание: Крепежный захват на круглый цилиндр диаметром 50 мм, окружающая температура от 0 до 50 °С, совместим с MZC1, RZC1 и MZ2Q-C Материал: Пластик, Алюминий Детали: Пластик, Алюминий Единица упаковки: 1 шт. Предназначено для: С-паз 	BEF-KHZ-RC-50	2077667
	<ul style="list-style-type: none"> Описание: Крепежный захват на круглый цилиндр диаметром 63 мм, окружающая температура от 0 до 50 °С, совместим с MZC1, RZC1 и MZ2Q-C Материал: Пластик, Алюминий Детали: Пластик, Алюминий Единица упаковки: 1 шт. Предназначено для: С-паз 	BEF-KHZ-RC-63	2077666
	<ul style="list-style-type: none"> Описание: Крепежный захват на круглый цилиндр диаметром 1...25 мм, окружающая температура от -30 до 80 °С, совместим с MZC1, RZC1 и MZ2Q-C Материал: Нержавеющая сталь, Алюминий Детали: Нержавеющая сталь, Алюминий Единица упаковки: 1 шт. Предназначено для: С-паз 	BEF-KHZ-RC1-25	2077685
	<ul style="list-style-type: none"> Описание: Крепежный захват на круглый цилиндр диаметром 1...130 мм, окружающая температура от -30 до 80 °С, совместим с MZC1, RZC1 и MZ2Q-C Материал: Нержавеющая сталь, Алюминий Детали: Нержавеющая сталь, Алюминий Единица упаковки: 1 шт. Предназначено для: С-паз 	BEF-KHZ-RC1-130	2077686
	<ul style="list-style-type: none"> Описание: Крепежный захват для профилейных цилиндров/цилиндров со штоками Материал: Цинк, литье под давлением Детали: Цинк, литье под давлением Комплект поставки: Вкл. крепежный материал 	BEF-KHZ-PC1	2076170

	Краткое описание	тип	артикул
разъемы и кабели			
	<ul style="list-style-type: none"> • Вид разъема, конец А: Разъём "мама", М8, 3-контактный, прямой, А-кодир. • Описание: Без экрана • Компоненты для подключения: Винтовые зажимы • Допустимое сечение провода: 0,14 mm² ... 0,5 mm² 	DOS-0803-G	7902077
	<ul style="list-style-type: none"> • Вид разъема, конец А: Разъём "мама", М8, 3-контактный, Угловые отражатели, А-кодир. • Описание: Без экрана • Компоненты для подключения: Соединение пайкой • Допустимое сечение провода: ≤ 0,25 mm² 	DOS-0803-W	7902078
	<ul style="list-style-type: none"> • Вид разъема, конец А: Разъём "мама", М8, 3-контактный, прямой, А-кодир. • Вид разъема, конец В: Свободный конец провода • Тип сигнала: Кабель датчик/пускатель • Кабель: 2 м, 3 жилы, PVC • Описание: Кабель датчик/пускатель, без экрана • Область применения: Химические продукты, ненагруженные зоны 	YF8U13-020VA1XLEAX	2095860
	<ul style="list-style-type: none"> • Вид разъема, конец А: Разъём "мама", М8, 3-контактный, прямой, А-кодир. • Вид разъема, конец В: Свободный конец провода • Тип сигнала: Кабель датчик/пускатель • Кабель: 5 м, 3 жилы, PVC • Описание: Кабель датчик/пускатель, без экрана • Область применения: Химические продукты, ненагруженные зоны 	YF8U13-050VA1XLEAX	2095884
	<ul style="list-style-type: none"> • Вид разъема, конец А: Разъём "мама", М8, 3-контактный, Угловые отражатели, А-кодир. • Вид разъема, конец В: Свободный конец провода • Тип сигнала: Кабель датчик/пускатель • Кабель: 2 м, 3 жилы, PVC • Описание: Кабель датчик/пускатель, без экрана • Область применения: Химические продукты, ненагруженные зоны 	YG8U13-020VA1XLEAX	2096165
	<ul style="list-style-type: none"> • Вид разъема, конец А: Разъём "мама", М8, 3-контактный, Угловые отражатели, А-кодир. • Вид разъема, конец В: Свободный конец провода • Тип сигнала: Кабель датчик/пускатель • Кабель: 5 м, 3 жилы, PVC • Описание: Кабель датчик/пускатель, без экрана • Область применения: Химические продукты, ненагруженные зоны 	YG8U13-050VA1XLEAX	2096166
	<ul style="list-style-type: none"> • Вид разъема, конец А: Разъём "мама", М8, 3-контактный, Угловые отражатели, А-кодир. • Вид разъема, конец В: Свободный конец провода • Тип сигнала: Кабель датчик/пускатель • Кабель: 2 м, 3 жилы, PUR, без галогенов • Описание: Кабель датчик/пускатель, без экрана • Область применения: Ненагруженные зоны, Зона жидкой/консистентной смазки, Робот, Укладка в гибком лотке 	YG8U13-020UA1XLEAX	2094794
	<ul style="list-style-type: none"> • Вид разъема, конец А: Разъём "мама", М8, 3-контактный, Угловые отражатели, А-кодир. • Вид разъема, конец В: Свободный конец провода • Тип сигнала: Кабель датчик/пускатель • Кабель: 5 м, 3 жилы, PUR, без галогенов • Описание: Кабель датчик/пускатель, без экрана • Область применения: Ненагруженные зоны, Зона жидкой/консистентной смазки, Робот, Укладка в гибком лотке 	YG8U13-050UA1XLEAX	2095586
	<ul style="list-style-type: none"> • Вид разъема, конец А: Разъём "мама", М8, 3-контактный, Угловые отражатели, А-кодир. • Вид разъема, конец В: Свободный конец провода • Тип сигнала: Кабель датчик/пускатель • Кабель: 0,6 м, 3 жилы, PUR, без галогенов • Описание: Кабель датчик/пускатель, без экрана • Область применения: Ненагруженные зоны, Зона жидкой/консистентной смазки, Робот, Укладка в гибком лотке 	YG8U13-C60UA1XLEAX	2145889
	<ul style="list-style-type: none"> • Вид разъема, конец А: Разъём "мама", М8, 3-контактный, Угловые отражатели, А-кодир. • Вид разъема, конец В: Свободный конец провода • Тип сигнала: Кабель датчик/пускатель • Кабель: 3 м, 3 жилы, PUR, без галогенов • Описание: Кабель датчик/пускатель, без экрана • Область применения: Ненагруженные зоны, Зона жидкой/консистентной смазки, Робот, Укладка в гибком лотке 	YG8U13-030UA1XLEAX	2145891
	<ul style="list-style-type: none"> • Вид разъема, конец А: Разъём "мама", М8, 3-контактный, прямой, А-кодир. • Вид разъема, конец В: Свободный конец провода • Тип сигнала: Кабель датчик/пускатель • Кабель: 0,6 м, 3 жилы, PVC • Описание: Кабель датчик/пускатель, без экрана • Область применения: Химические продукты, ненагруженные зоны 	YF8U13-C60VA1XLEAX	2146368

ОБЗОР КОМПАНИИ SICK

Компания SICK – ведущий производитель интеллектуальных датчиков и комплексных решений для промышленного применения. Уникальный спектр продукции и услуг формирует идеальную основу для надежного и эффективного управления процессами, защиты людей от несчастных случаев и предотвращения нанесения вреда окружающей среде.

Мы обладаем солидным опытом в самых разных отраслях и знаем все о ваших технологических процессах и требованиях. Поэтому, благодаря интеллектуальным датчикам, мы в состоянии предоставить именно то, что нужно нашим клиентам. В центрах прикладного применения в Европе, Азии и Северной Америке системные решения тестируются и оптимизируются под нужды заказчика. Все это делает нас надежным поставщиком и партнером по разработке.

Всеобъемлющий перечень услуг придает завершенность нашему ассортименту: SICK LifeTime Services оказывает поддержку на протяжении всего жизненного цикла оборудования и гарантирует безопасность и производительность.

Вот что для нас значит термин «Sensor Intelligence».

РЯДОМ С ВАМИ В ЛЮБОЙ ТОЧКЕ МИРА:

Контактные лица и представительства → www.sick.com