



LMS531-15100 Heavy Duty Extended Range Security

LMS5xx

2D-LIDAR感測器

SICK
Sensor Intelligence.



訂購資訊

型號	貨號
LMS531-15100 Heavy Duty Extended Range Security	1128609

其他設備結構與配件 → www.sick.com/LMS5xx



詳細技術資料

特徵

應用領域	Outdoor, Security, Indoor
變型	PRO
解析度	Standard Resolution
光源	紅外光 (905 nm, ± 10 nm)
雷射等級	1 (EN/IEC 60825-1:2014, EN 60825-1:2014+A11:2021)
開口孔徑角度	水準 190°
掃描頻率	25 Hz 35 Hz 50 Hz 75 Hz 100 Hz
角度解析度	水準 0.042°, interlaced 0.083°, interlaced 0.1667° 0.25° 0.333° 0.5° 0.667° 1°
掃描區域平整度	綜合掃描區域平整度: ± 0.72° 典型錐度誤差: 1西格瑪值 - 0.11° ± 0.1° 典型傾斜位置: 1西格瑪值 + 0.15° ± 0.08°
加熱器	利用額外整合的加熱器自行加熱
工作範圍	1 m ... 130 m
掃描範圍	10%漫反射時 52 m

量測準確度	± 24 mm
光點尺寸	發散度: 11.9 mrad 視窗上: 13.5 mm 26 m: 322 mm 40 m: 489 mm
所評估回波數量	5

機械/電氣

連接類型	4 x M12圓形插頭 (不鏽鋼)
電源電壓	24 V DC, ± 20 %
輸入功率	22 W, + 55 W加熱器 (典型功率)
外殼材質	AlSi12
外殼顏色	灰色 (RAL 7032)
前蓋材質	聚碳酸酯, 表面有防刮層
IP等級	IP65 (EN 60529, 章節14.2.7) IP67 (EN 60529, 章節14.2.7)
防護等級	III (IEC 61140:2016-11)
重量	3.7 kg
尺寸 (長 x 寬 x 高)	160 mm x 155 mm x 185 mm
MTBF	> 100 年
MTTFd	> 100 年

安全相關參數

MTTF _D	> 100 年
-------------------	---------

性能

反應時間	≥ 10 ms
被檢測物件形狀	幾乎任何形狀
系統誤差	± 25 mm (1 m ... 10 m) ± 35 mm (10 m ... 20 m) ± 50 mm (20 m ... 30 m) ¹⁾
統計誤差	6 mm (1 m ... 10 m) 8 mm (10 m ... 20 m) 14 mm (20 m ... 30 m) ¹⁾
整合式應用	區域評估 量測數據輸出
區域設定數量	10 欄位
可同時處理的評估情況	10
過濾器	回波濾波器 霧濾波器 微塵濾清器 平均值濾波器 眩光濾光器

¹⁾ 典型值; 實際值取決於環境條件。

介面

Ethernet	✓, TCP/IP
功能	Host與AUX, NTP
數據傳輸率	10/100 Mbit/s

串列	功能	✓, RS-232, RS-422
	數據傳輸率	Host與AUX 9.6 kBaud ... 500 kBaud
CAN	功能	✓
	數據傳輸率	輸出擴充 20 kBit/s, 500 kBit/s, 1 MBit/s, 同步
USB	備註	✓ Mini USB
	功能	維修介面
數位輸入/輸出	輸入	4 (digital)
	輸出	4 (4個具有繼電器功能的數位輸出)
指示燈		5 LEDs (附加7段式顯示)

環境資料

漫反射		2 % ... > 1,000 % (反射鏡)
電磁相容性 (EMC)	發出輻射	工業環境 (IEC 61000-6-3:2020 / EN IEC 61000-6-3:2007+A1:2011)
	電磁抗擾性	工業環境 (IEC 61000-6-2:2016 / EN IEC 61000-6-2:2019)
耐震性	正弦測試	10 Hz ... 150 Hz, 振幅0.35 mm (不超過5 g), 20 個循環 ¹⁾
	耐衝擊性	15 g, 11 ms, 6次單次衝擊/軸 ²⁾ 10 g, 16 ms, 1,000次連續衝擊/軸 ²⁾
衝擊強度		IK05, IK06, IK07 (DIN EN 50102:09-1997)
工作環境溫度		-40 °C ... +60 °C
儲存環境溫度		-40 °C ... +70 °C
抗環境光		70,000 lx

¹⁾ IEC 60068-2-6:2007-12.

²⁾ IEC 60068-2-27:2008-02.

一般提示

使用提示	此產品非相應適用的機器安全標準意義上的安全裝置。
------	--------------------------

證書

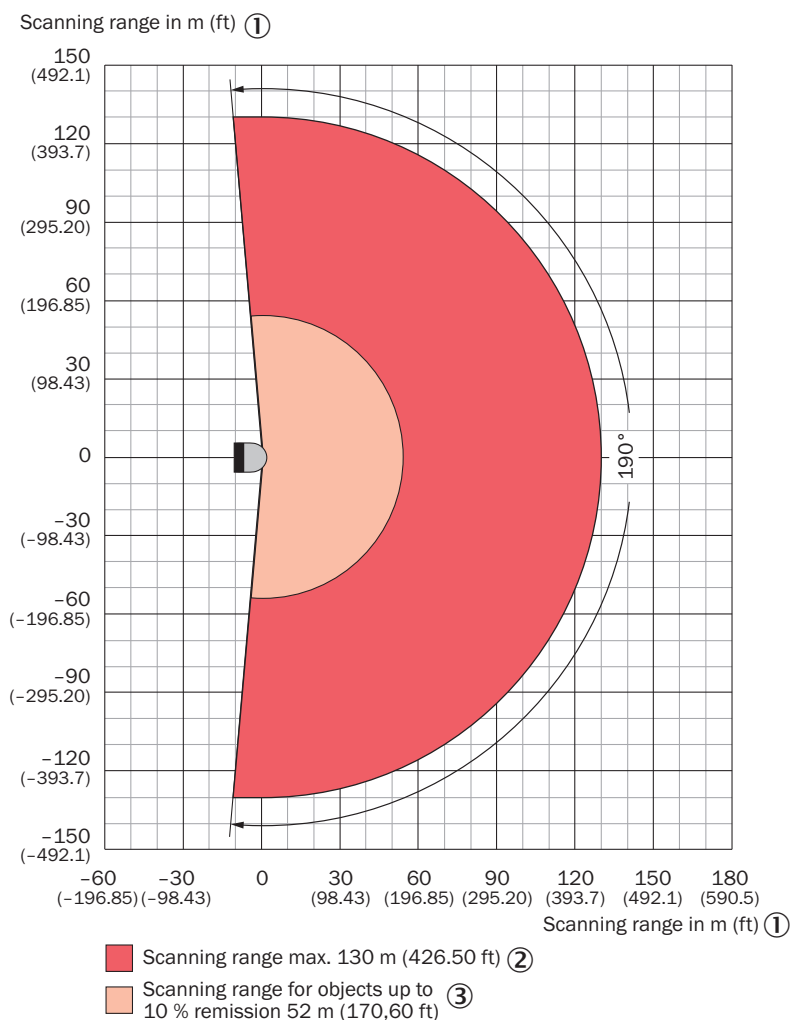
EU declaration of conformity	✓
UK declaration of conformity	✓
ACMA declaration of conformity	✓
China RoHS	✓
cTUVus認證	✓
Information according to Art. 3 of Data Act (Regulation EU 2023/2854)	✓

分類

ECLASS 5.0	27270990
ECLASS 5.1.4	27270990

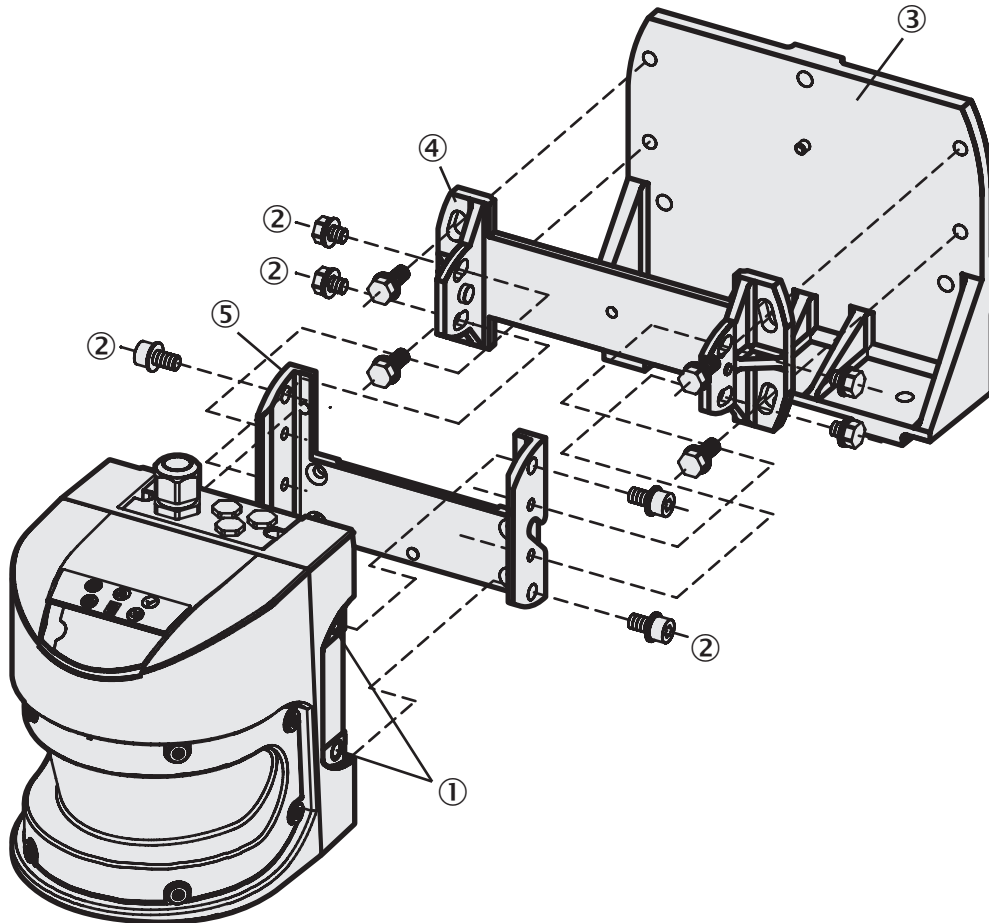
ECLASS 6.0	27270913
ECLASS 6.2	27270913
ECLASS 7.0	27270913
ECLASS 8.0	27270913
ECLASS 8.1	27270913
ECLASS 9.0	27270913
ECLASS 10.0	27270913
ECLASS 11.0	27270913
ECLASS 12.0	27270913
ETIM 5.0	EC002550
ETIM 6.0	EC002550
ETIM 7.0	EC002550
ETIM 8.0	EC002550
UNSPSC 16.0901	41111615

工作範圍示意圖



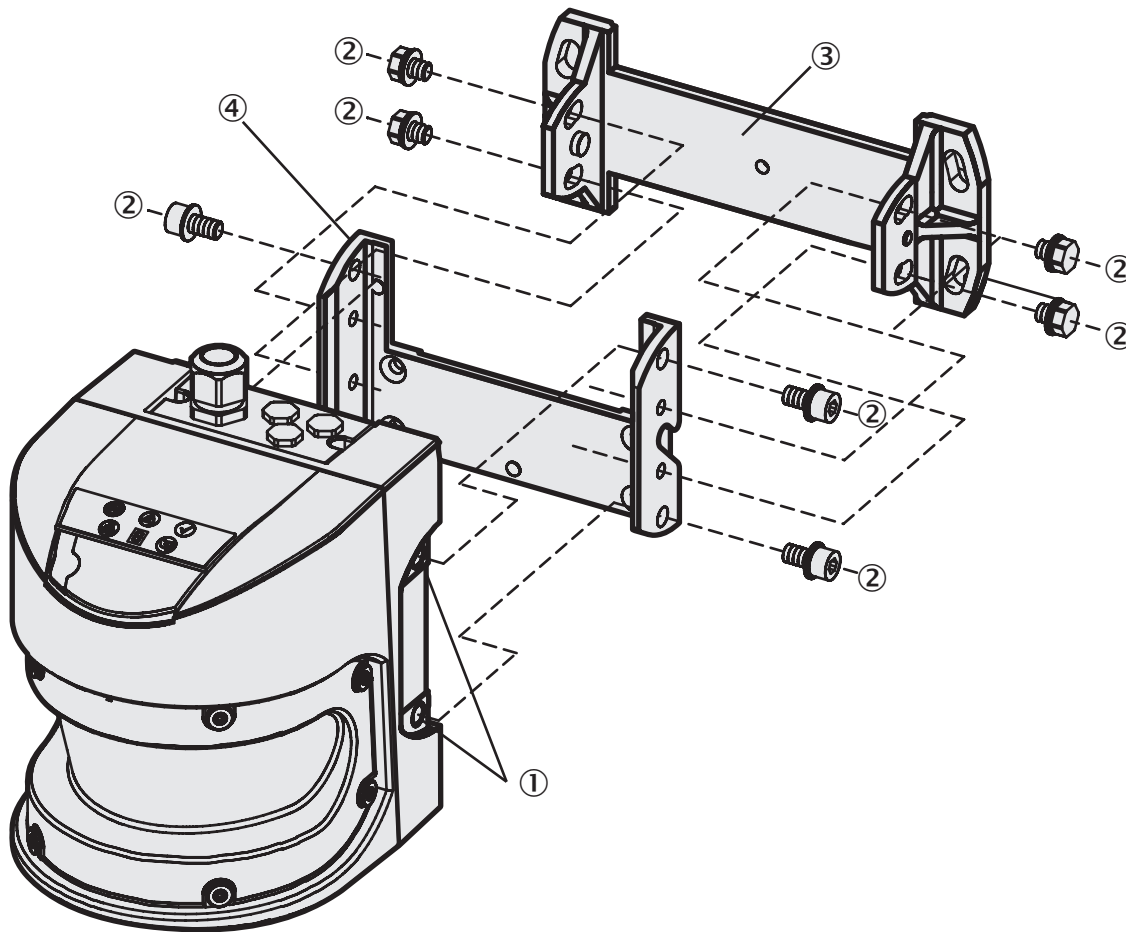
- ① 掃描範圍 (單位: m)
- ② 最大掃描範圍130 m
- ③ 對於漫反射不超過10%的物體, 掃描範圍為52 m

安裝提示



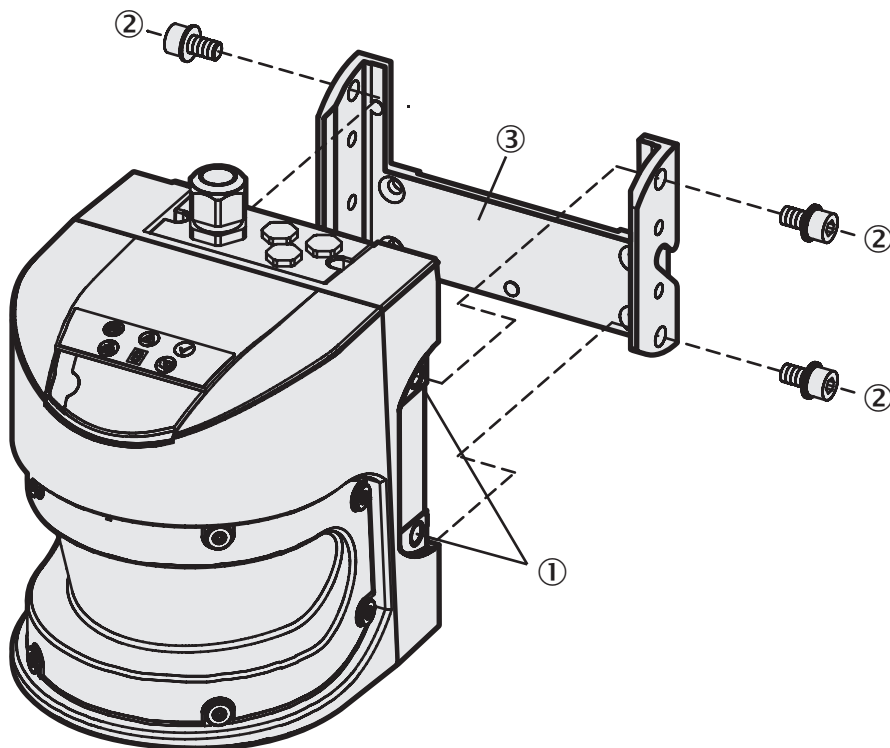
- ① 螺紋孔M8x9
- ② 固定螺絲
- ③ 固定組件3
- ④ 固定組件2
- ⑤ 固定組件1

安裝提示



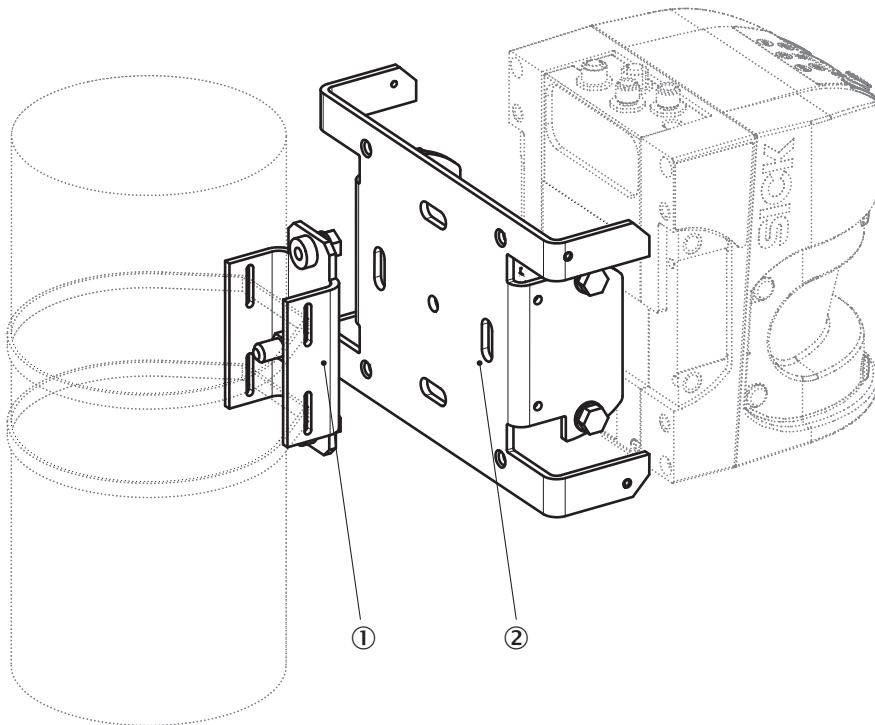
- ① 螺紋孔M8x9
- ② 固定螺絲
- ③ 固定組件2
- ④ 固定組件1

安裝提示



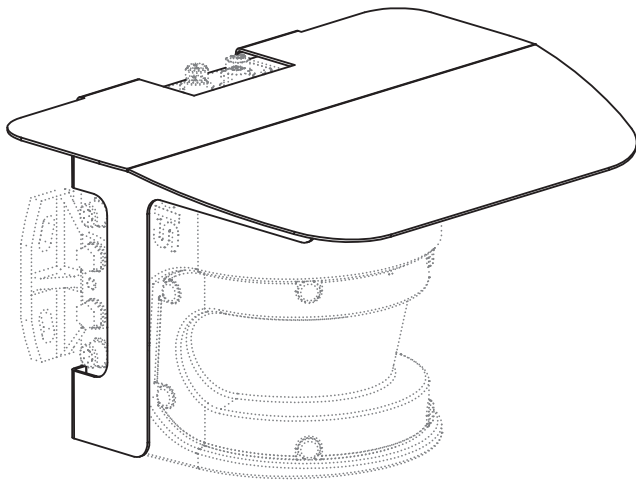
- ① 螺紋孔M8x9
- ② 固定螺絲
- ③ 固定組件1

安裝提示

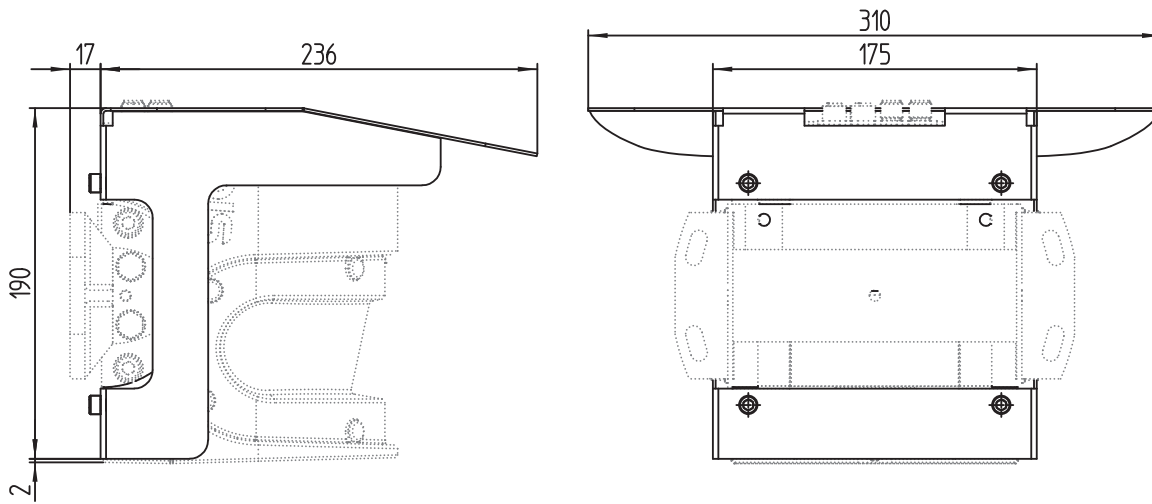


- ① 桅桿架
- ② 固定角鋼 2059271

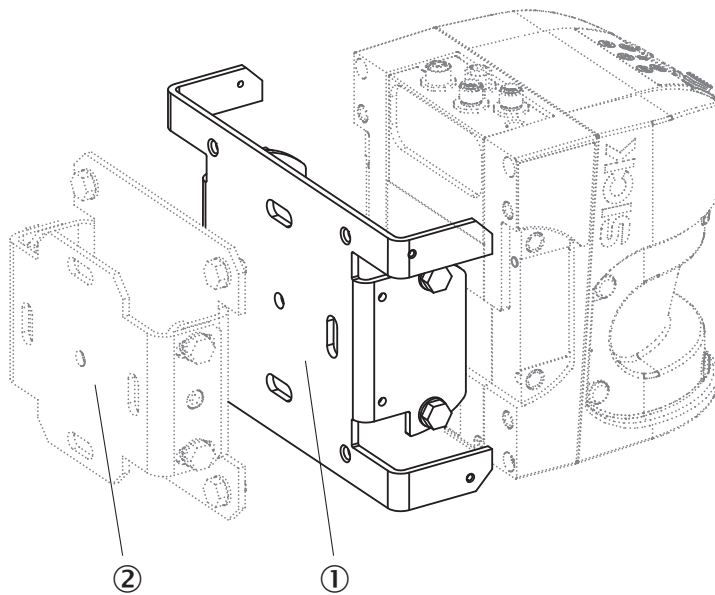
安裝提示



安裝提示

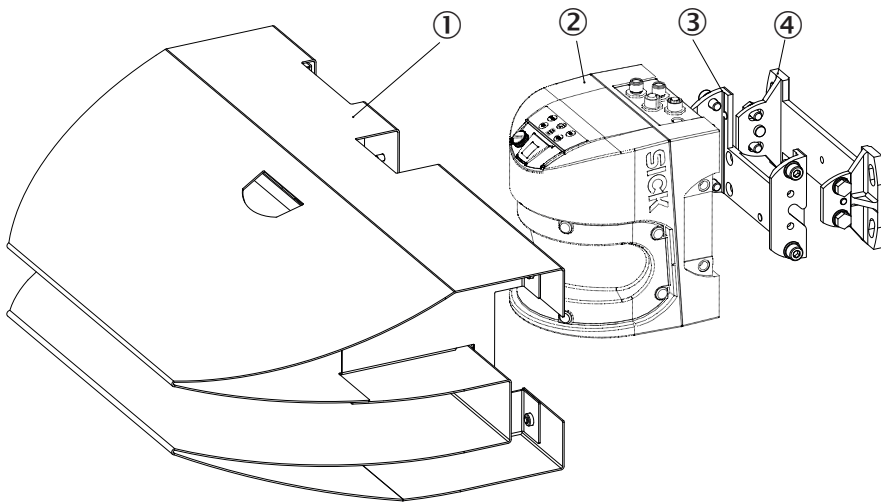


安裝提示



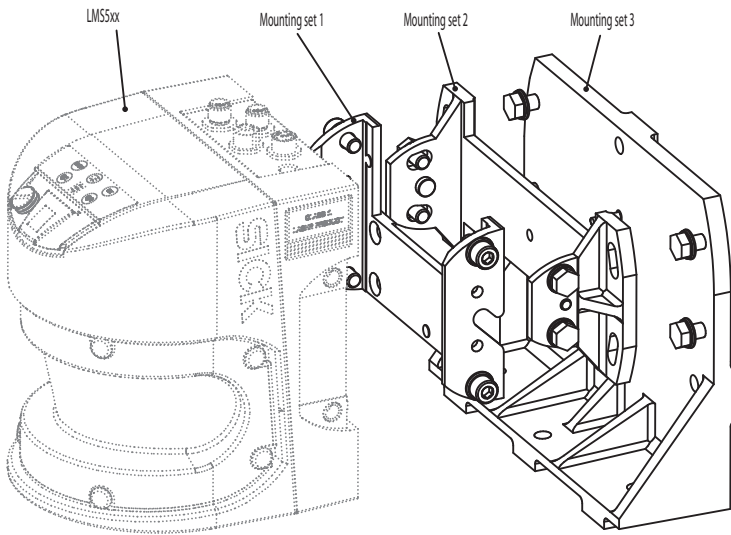
- ① 固定角鋼 2059271
- ② 安裝組件 2018303

安裝提示

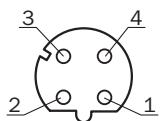


- ① 氣候保護罩
- ② LMS5xx
- ③ 固定組件1
- ④ 固定組件2

安裝提示



連接類型 Ethernet

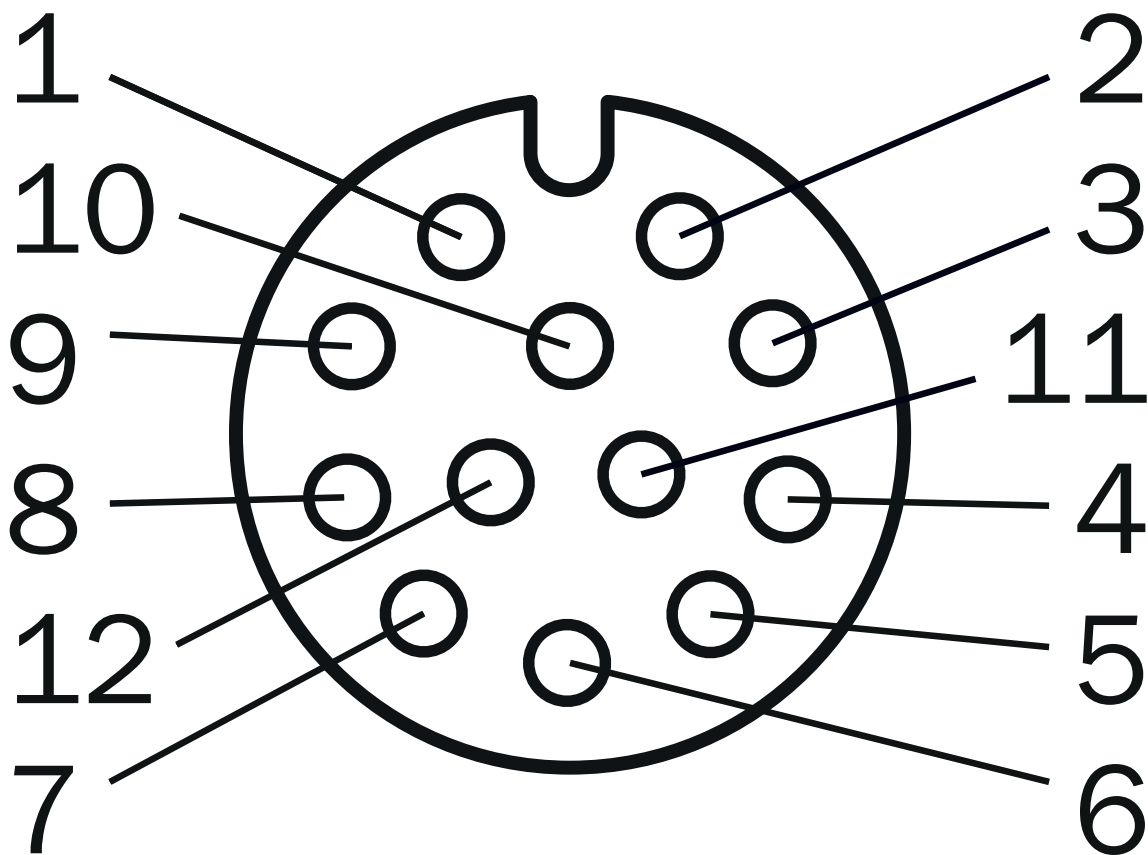


母接頭M12, 4 Pin, D型編碼

- ① TX+
- ② RX+
- ③ TX-

④ RX-

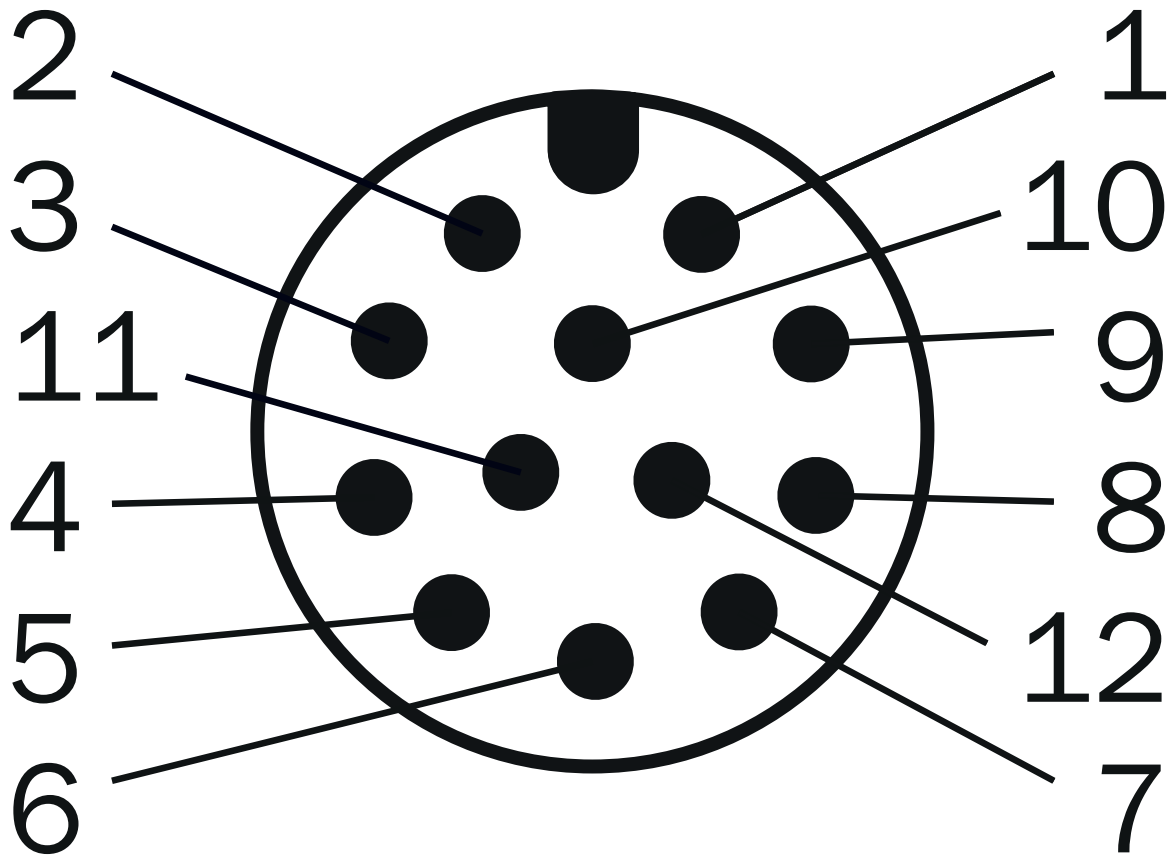
針腳分配 警報



12-Pin M12母接頭, A型編碼

- ① Alarm A (OUT1)
- ② Sab A (OUT4)
- ③ Alarm B (OUT1)
- ④ Alarm R A
- ⑤ Error A (OUT2)
- ⑥ Alarm R B
- ⑦ Disq. A (OUT3)
- ⑧ Error B (OUT2)
- ⑨ Sab B (OUT4)
- ⑩ Disq. B (OUT3)
- ⑪ Sab R A
- ⑫ Sab R B

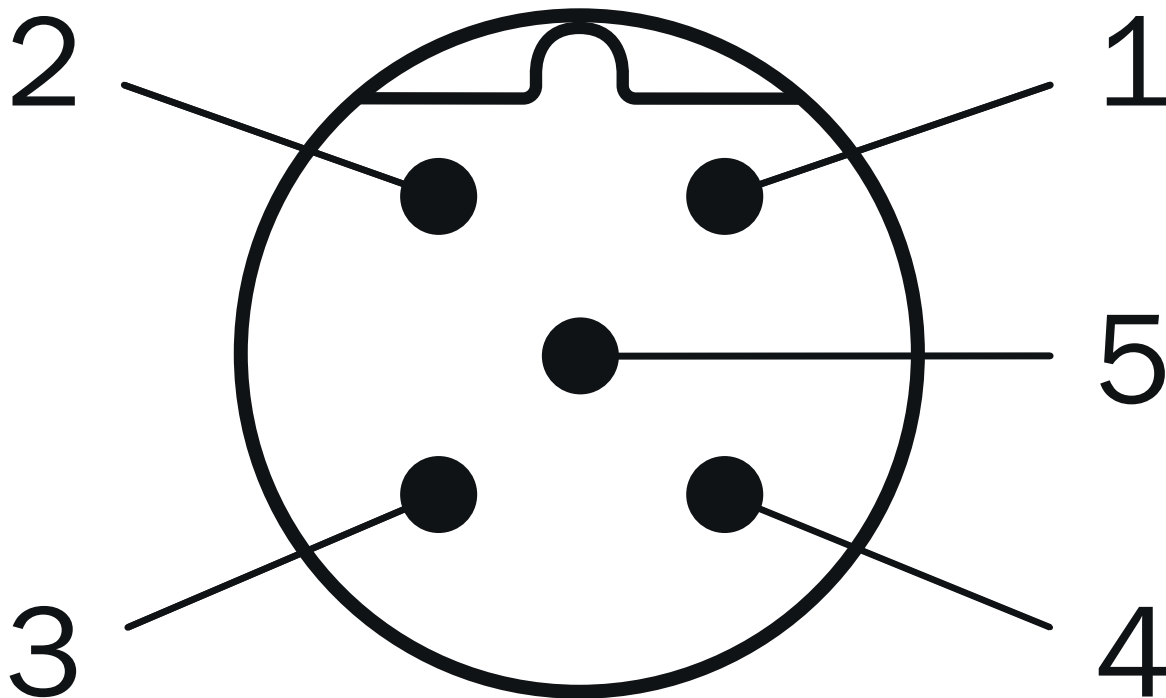
針腳分配 Inputs



12-Pin M12公接頭，A型編碼

- ① A/DA (IN1)
- ② RD-/RxD
- ③ GND IN
- ④ GND RS/CAN
- ⑤ D/N (IN3)
- ⑥ WT (IN2)
- ⑦ TD-/TxD
- ⑧ TEACH (IN4)
- ⑨ RD+
- ⑩ TD+
- ⑪ CAN LOW
- ⑫ CAN HIGH

針腳分配「電源」接頭





M12, 5-Pin公接頭, A型編碼

- ① V_s
- ② V_s heat.
- ③ GND
- ④ 保留
- ⑤ GND heat.

推薦配件

其他設備結構與配件 → www.sick.com/LMS5xx

	簡要說明	型號	貨號
固定配件			
	<ul style="list-style-type: none"> • 描述: 直接向後安裝於牆壁或機器上的固定角鋼, 不能調整 • 材質: 鋁 • 詳細資訊: 鋁 • 包裝單元: 1 件 	安裝組件1	2015623
	<ul style="list-style-type: none"> • 描述: 背面安裝於牆壁或機器上的固定角鋼, 可繞縱軸與橫軸調整, 只能配合安裝組件1 (2015623) 使用 • 材質: 鋁 • 詳細資訊: 鋁 • 包裝單元: 1 件 	安裝套件2	2015624

	簡要說明	型號	貨號
裝置保護與保養			
	<ul style="list-style-type: none"> • 描述: 精巧型氣候保護罩190°, 僅適合LMS5xx的頭頂安裝, 掃描器必須安裝在頭頂 • 材質: 不鏽鋼V4A 1.4404 	190° 氣候保護罩	2089593
插頭與電纜線			
	<ul style="list-style-type: none"> • A接頭種類: 公接頭, M12, 4-Pin, 直式, D型編碼 • B接頭種類: 公接頭, RJ45, 4-Pin, 直式 • 信號種類: Ethernet, PROFINET • 電纜線: 5 m, 4蕊, CAT5, CAT5e, PUR, 無鹵素 • 描述: Ethernet, 已屏蔽, PROFINET • 應用範圍: 耐冷彎, Outdoor, 機油/潤滑劑區域, 耐海水 	YM2D34-050PN4MRJA	6054493
	<ul style="list-style-type: none"> • 描述: 已屏蔽 • A接頭種類: 母接頭, M12, 4-Pin, 直式 • B接頭種類: 開放式電纜線端 • 電纜線: 5 m, 4蕊, PUR, 無鹵素 • 應用範圍: 牽引鏈模式, 機油/潤滑劑區域, 機械人, 牽引鏈模式 	YF2A64-050UE1XLEA	6054495
	<ul style="list-style-type: none"> • 描述: 感測器/促動器電纜線, 已屏蔽 • A接頭種類: 公接頭, M12, 12-Pin, 直式, A型編碼 • B接頭種類: 開放式電纜線端 • 信號種類: 感測器/促動器電纜線 • 電纜線: 5 m, 12蕊, PUR, 無鹵素 • 應用範圍: 牽引鏈模式, 機油/潤滑劑區域, 機械人, Outdoor, Outdoor 	YM2A6B-050UD3XLEA	2131103
	<ul style="list-style-type: none"> • 描述: 感測器/促動器電纜線, 已屏蔽 • A接頭種類: 母接頭, M12, 12-Pin, 直式, A型編碼 • B接頭種類: 開放式電纜線端 • 信號種類: 感測器/促動器電纜線 • 電纜線: 5 m, 12蕊, PUR, 無鹵素 • 應用範圍: 牽引鏈模式, 機油/潤滑劑區域, 機械人, Outdoor, Outdoor 	YF2A6B-050UD3XLEA	2131105

SICK概述

SICK是為工業應用提供智慧型感測器與感測器解決方案的領導製造商之一。獨特的產品與服務範圍，為安全高效控制流程、防止人員事故與避免環境損害，奠定了完美基礎。

我們在不同產業擁有豐富經驗，並了解他們的流程與需求。因此，我們能夠利用智慧型感測器準確滿足客戶的需要。位於歐洲、亞洲與北美洲的應用中心，對客戶的客製化系統解決方案進行測試與優化。這一切有助於我們成為可靠的供應商與研發夥伴。

廣泛的服務使我們的產品更完善：SICK全方位服務在機器的整個生命週期內提供支援，並確保安全性與生產率。

這即是我們的「智慧型感測器」。

全球分佈：

各分公司地點與聯絡人 - www.sick.com