



Блок подключения

Блоки питания

ИНТЕГРАЦИОННЫЕ МОДУЛИ И АДАПТЕРЫ

SICK
Sensor Intelligence.



информация для заказа

тип	артикул
Блок подключения	2062346

Другие варианты исполнения устройства и аксессуары → www.sick.com/Блоки_питания



подробные технические данные

Характеристики

Группа принадлежностей	Блоки питания
Описание	Соединительная коробка для питания, ввода / вывода и данных RS-232/422 (не Ethernet), с тремя подсоединенными кабелями M12, 8-контактными, предусмотренными для применения с LMS511 Lite, LMS531 Lite, LMS11x/15x/13x/14x, MRS1000, LMS1000
Допустимое сечение провода	5 x 0,5 mm ² + 2 x 8 x 0,25 mm ²
Тип защиты	IP67
Диапазон рабочих температур	-30 °C ... +50 °C
Цвет корпуса	Серый
Размеры (Ш x В x Д)	88 mm x 34 mm x 173 mm
Вес	0,65 kg

Сертификаты

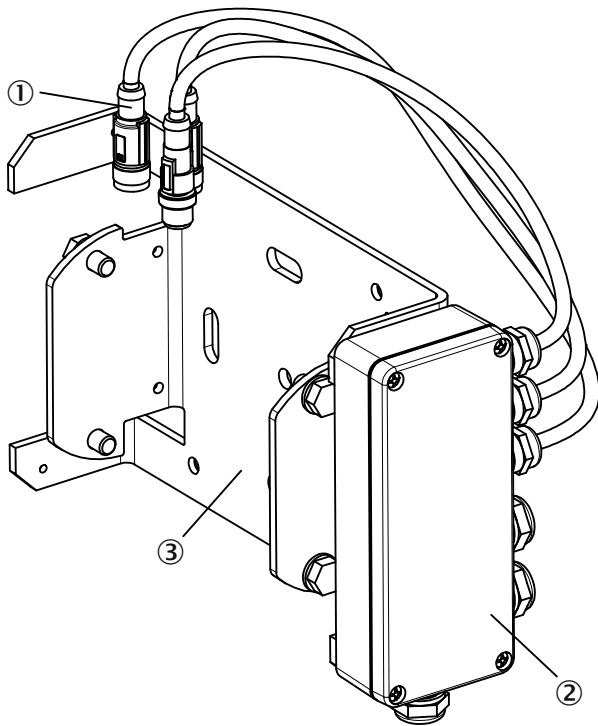
EU declaration of conformity	✓
UK declaration of conformity	✓
China RoHS	✓

Классификации

ECLASS 5.0	27279201
ECLASS 5.1.4	27279201
ECLASS 6.0	27279201
ECLASS 6.2	27279201
ECLASS 7.0	27279201
ECLASS 8.0	27279201
ECLASS 8.1	27279201
ECLASS 9.0	27440320
ECLASS 10.0	27440320
ECLASS 11.0	27440320
ECLASS 12.0	27440320
ETIM 5.0	EC000313

ETIM 6.0	EC000313
ETIM 7.0	EC000313
ETIM 8.0	EC000313
UNSPSC 16.0901	31163032

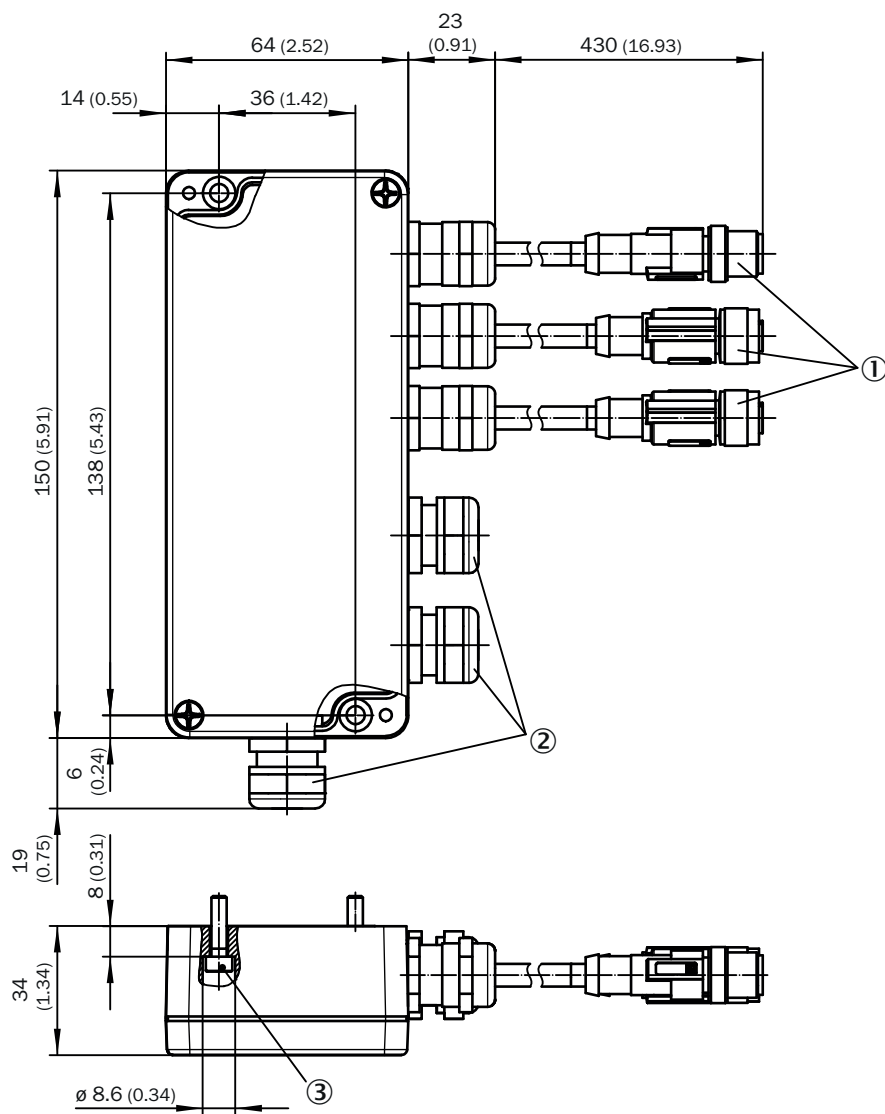
Габаритный чертеж



Размеры, мм

- ① На рисунке показана соединительная коробка со стандартным корпусом, форма штекера артикула 2095789 слегка отличается
- ② Клеммная коробка 2063034 или 2095789
- ③ Переходная пластина 2059271

Габаритный чертеж



Размеры, мм

- ① На рисунке показана соединительная коробка со стандартным корпусом, форма штекера артикула 2095789 слегка отличается
- ② Кабельные вводы IP 68, \varnothing 5 мм–12 мм
- ③ 2 винта с внутренним шестигранником, ISO 4762, M4x16

Схема контактов

<p>PIN definition LMS5xx LITE</p> <p>01 RD-/RxD 02 TD-/TxD 03 RD+ 04 TD+ 05 GND RS 06 - 07 IN Sync 08 GND IN/Sync 09 IN1 10 - 11 GND IN 1 12 OUT 1 13 OUT 2 14 OUT 3 15 GND OUT 1...3 16 Vs OUT 1...3 17 Vs 18 GND 19 Vs heat. 20 GND heat. 21 - 22 -</p>	<p>PIN definition LMS531 LITE</p> <p>01 A/DA (IN1) 02 WT (IN2) 03 - 04 - 05 - 06 - 07 TEACH (IN4) 08 GND IN 1...4 09 Alarm A 10 Alarm B 11 Alarm R A 12 Alarm R B 13 Error A 14 Error B 15 Sab 16 GND Sab 17 Vs 18 GND 19 Vs heat. 20 GND heat. 21 - 22 -</p>	<p>PIN definition LMS11x/LMS15x</p> <p>01 RxD 02 TxD 03 CAN H 04 CAN L 05 GND RS/CAN 06 IN1 07 IN2 08 GND IN 1...2 09 INC1 A 10 INC1 B 11 GND INC1 12 OUT1 A 13 OUT2 A 14 OUT3 A 15 OUTx B 16 OUTx R 17 Vs 18 GND 19 Vs heat. 20 GND heat. 21 - 22 -</p>
<p>PIN definition LMS13x/LMS14x</p> <p>01 A/DA (IN1) 02 WT (IN2) 03 CAN H 04 CAN L 05 GND CAN 06 D/N (IN3) 07 TEACH (IN4) 08 GND IN 1...4 09 Alarm A 10 Alarm B 11 Alarm R A 12 Alarm R B 13 Error A 14 Error B 15 Sab A 16 Sab B 17 Vs 18 GND 19 Vs heat. 20 GND heat. 21 - 22 -</p>	<p>PIN definition MRS1000/LMS1000</p> <p>01 - 02 - 03 - 04 - 05 - 06 - 07 - 08 - 09 IN1/OUT1 10 IN2/OUT2 11 IN3/OUT3 12 IN4/OUT4 13 IN5/OUT5 14 IN6/OUT6 15 GND INx/OUTx 16 IN7/OUT7 17 Vs 18 GND 19 - 20 - 21 IN8/OUT8 22 -</p>	<p>PIN definition LRS4000</p> <p>01 - 02 - 03 - 04 - 05 - 06 - 07 - 08 - 09 IN1 10 IN2 11 IN3/OUT3 12 IN4/OUT4 13 IN5/OUT5 14 IN6/OUT6 15 GND INx/OUTx 16 IN7/OUT7 17 Vs 18 GND 19 - 20 - 21 IN8/OUT8 22 -</p>

ОБЗОР КОМПАНИИ SICK

Компания SICK – ведущий производитель интеллектуальных датчиков и комплексных решений для промышленного применения. Уникальный спектр продукции и услуг формирует идеальную основу для надежного и эффективного управления процессами, защиты людей от несчастных случаев и предотвращения нанесения вреда окружающей среде.

Мы обладаем солидным опытом в самых разных отраслях и знаем все о ваших технологических процессах и требованиях. Поэтому, благодаря интеллектуальным датчикам, мы в состоянии предоставить именно то, что нужно нашим клиентам. В центрах прикладного применения в Европе, Азии и Северной Америке системные решения тестируются и оптимизируются под нужды заказчика. Все это делает нас надежным поставщиком и партнером по разработке.

Всеобъемлющий перечень услуг придает завершенность нашему ассортименту: SICK LifeTime Services оказывает поддержку на протяжении всего жизненного цикла оборудования и гарантирует безопасность и производительность.

Вот что для нас значит термин «Sensor Intelligence».

РЯДОМ С ВАМИ В ЛЮБОЙ ТОЧКЕ МИРА:

Контактные лица и представительства → www.sick.com