

V3S145-1AAAAA NOVA PI

Visionary-T Mini

МАШИННОЕ ЗРЕНИЕ 3D

SICK
Sensor Intelligence.



информация для заказа

тип	артикул
V3S145-1AAAAPA NOVA PI	1138469

Другие варианты исполнения устройства и аксессуары → www.sick.com/Visionary-T_Mini

Изображения могут отличаться от оригинала



подробные технические данные

Характеристики

Технология	Трехмерное изображение по времени прохождения сигнала
Программируемый	✓
Настраивается	✓
С предварительной калибровкой	✓
Прикладное программное обеспечение	Nova Visionary-T Mini, Вместе с Presence Inspection License для проверки наличия. ¹⁾
Включая лицензию	Presence Inspection License Опциональное обновление с помощью лицензии Quality Inspection Upgrade License для расширенного набора инструментов.
Тип лицензии	ПО предоставляется в виде лицензии на устройство. Лицензия привязывается к определенному идентификатору аппаратных средств.
Срок действия лицензии	Лицензия предоставляется без ограничения по времени.
Рабочая область	≤ 16 м ²⁾
Зона обзора	70° x 60°
Угловое разрешение	0,14° x 0,14°
Освещение	Интегрированный
Цвет подсветки	Инфракрасный, Лазер, невидимая, 855 nm, ± 5 nm
Класс лазера	1, P0 < 17 мВт, t < 25 нс (IEC 60825-1:2014) ³⁾ EN 60825-1:2014+A11:2021
Задача	Обнаружить - Стандартные объекты Измерить - Размеры, контуры и объем Измерить - Уровень заполнения Измерить - Количество Наблюдать и контролировать - Качество Определить положение - Определение положения 3D

¹⁾ При необходимости приложение SICK SensorApp можно снова деинсталлировать.

²⁾ В зависимости от отражения инфракрасного излучения целевого объекта. На расстоянии 9–16 м надежность измеряемых значений ниже, а отдельные пиксели или группы пикселей могут иметь неправильные измеряемые значения.

³⁾ Соответствует 21 CFR 1040.10 и 1040.11, за исключением отклонения от IEC60825-1 изд. 3, согласно Laser Notice № 56 от 08 мая 2019 года.

Механика/электроника

Вид подключения	Штекер: M12, 8-контактный, A-кодированный Gigabit Ethernet: M12, 8-контактный, X-кодированный
Напряжение питания	24 V DC ¹⁾
Потребляемая мощность	Тип. 12 W, без цифровых входов/выходов < 8 W, в режиме энергосбережения
Пиковый ток	2 A
Тип защиты	IP65 IP67 IP69
Класс защиты	III
Цвет корпуса	Синий, черный
Материал переднего окна	PMMA
Вес	520 g
Размеры (Д x Ш x В)	80 mm x 70 mm x 77 mm

¹⁾ -30 % ... +25 %.

Функции

Встроенное приложение	Установленное приложение SICK Nova Visionary-T Mini SensorApp с лицензией Presence Inspection позволяет выполнять простую контроль присутствия с помощью машинного зрения 3D. Данные обрабатываются внутри устройства. Приложение SICK SensorApp можно деинсталлировать.
------------------------------	--

Производительность

Характеристики датчика	
Разрешение датчика	512 px x 424 px
Процессор	1,8 GHz, 4 × ARM Cortex ¹⁾
Частота сканирования / регенерации изображения	≤ 30 fps
Длительность экспозиции	≤ 10 ms
Точность воспроизведения	Ок. 0,8 mm, при рабочем расстоянии 1 м ²⁾ Ок. 5 mm, при рабочем расстоянии 7 м ²⁾
Задержка включения	Ок. 20 с Задержка при включении может значительно увеличиться при окружающей температуре ниже 0 °C.
Оценка	Ок. 50 ms
Режим совместимости нескольких камер	Автоматически

¹⁾ Часть ресурсов процессора требуется для внутренней обработки. Текущая загрузка процессора отображается в SICK AppStudio на мониторе ЦП.

²⁾ Отдельные значения на графике «Поле зрения, абсолютная точность измерения и повторяемость, рабочее расстояние: радиальное». (см. в разделе «Технические чертежи»).

Интерфейсы

Ethernet	✓, TCP/IP, UDP/IP
Примечание	Данные зависят от конкретного применения или могут быть определены в самостоятельно разработанных приложениях.
Конфигурационное ПО	Nova Visionary-T Mini, SICK AppManager, SICK AppStudio, веб-интерфейс, Интерфейс Telegram
Цифровые входы/выходы	6 Максимальный ток на один цифровой выход 100 mA. Максимальный общий ток всех цифровых выходов < 500 mA.

	Падение напряжения на выходе для 100 мА < 2 В. С защитой от короткого замыкания.
Оптическая индикация	4 Светодиоды состояния

Данные окружающей среды

Электромагнитная совместимость (ЭМС)	IEC 61000-6-4:2018 / EN IEC 61000-6-4:2019, IEC 61000-6-2:2005 / EN 61000-6-2:2005 / IEC 61000-6-2:2016 / EN IEC 61000-6-2:2019
Виброустойчивость	5 g, 10 Hz ... 500 Hz (IEC 60068-2-6:2008, IEC 60068-2-64:2008)
Ударопрочность	30 g, 11 ms (IEC 60068-2-27:2008)
Диапазон рабочих температур	-10 °C ... +50 °C ¹⁾
Температура хранения	-20 °C ... +80 °C
Температура корпуса камеры	-10 °C ... +65 °C, При отсутствии достаточного отвода тепла (механическое соединение, вентиляция и т. д.) теплоотводы (см. принадлежности) могут поддерживать температуру корпуса не выше 65 °C.
Влажное тепло	+25 °C ... +55 °C, 95 % RH, (EN 60068-2-30:2005)
Относительная влажность	≤ 95 % RH, без образования конденсата
Нечувствительность ко внешним источникам света	≤ 50 klx ²⁾

¹⁾ Камера также может работать при окружающей температуре -20 °C после времени прогрева в течение 45 минут (при ≥ -10 °C) и частоте кадров > 25 кадр/с. При меньшем теплоотводе также возможна частота кадров < 25 кадр/с.

²⁾ Солнечный свет при измерении на расстоянии 2,0 м.

Лицензии

Включая лицензию	Presence Inspection License Опциональное обновление с помощью лицензии Quality Inspection Upgrade License для расширенного набора инструментов.
-------------------------	--

Сертификаты

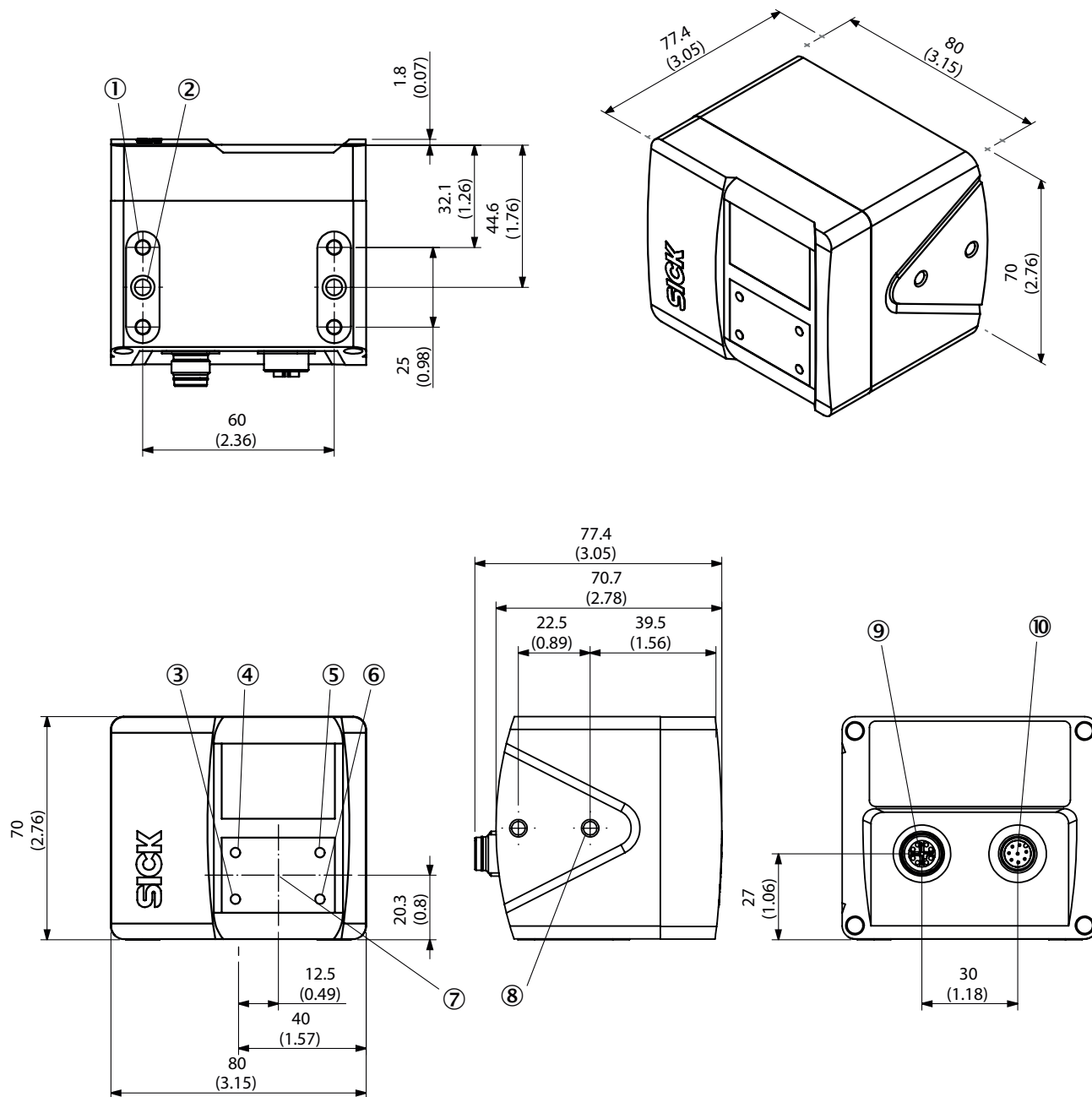
EU declaration of conformity	✓
UK declaration of conformity	✓
ACMA declaration of conformity	✓
China RoHS	✓
cULus certificate	✓
Information according to Art. 3 of Data Act (Regulation EU 2023/2854)	✓

Классификации

ECLASS 5.0	27310205
ECLASS 5.1.4	27310205
ECLASS 6.0	27310205
ECLASS 6.2	27310205
ECLASS 7.0	27310205
ECLASS 8.0	27310205
ECLASS 8.1	27310205
ECLASS 9.0	27310205
ECLASS 10.0	27310205
ECLASS 11.0	27310205
ECLASS 12.0	27310205

ETIM 5.0	EC001820
ETIM 6.0	EC001820
ETIM 7.0	EC001820
ETIM 8.0	EC001820
UNSPSC 16.0901	43211731

Габаритный чертеж

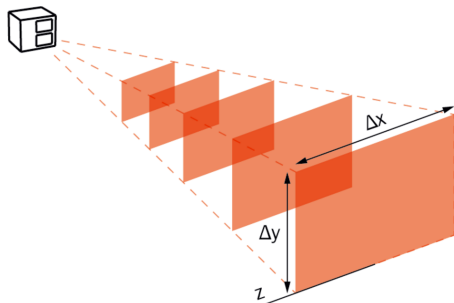


Размеры, мм

- ① Крепежная резьба M5, глубина 7,5 мм (4 шт.)
- ② Посадка \varnothing 5H7, глубина 7 мм (2 шт.)

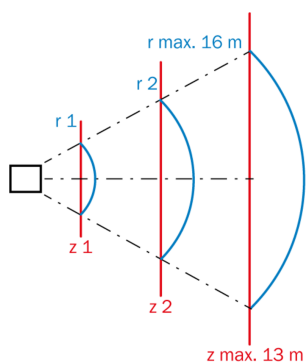
- ③ Индикация состояния устройства
- ④ Индикация состояния приложения
- ⑤ индикация состояния Ethernet
- ⑥ Индикация состояния приложения
- ⑦ начало координат датчика
- ⑧ Крепёжная резьба M5, глубина 5,5 мм (4 шт.)
- ⑨ Соединение Ethernet, 8-контактный гнездовой разъем M12, X-кодированный
- ⑩ Соединение «Power / I/O», 8-контактный штекер M12, A-кодированный

Зона обнаружения и поле зрения



Рабочее расстояние, осевое (z)	Диапазон (Δx)	Диапазон (Δy)
0,2 м	0,3 м	0,2 м
0,5 м	0,7 м	0,6 м
1,0 м	1,4 м	1,2 м
1,5 м	2,1 м	1,7 м
2,0 м	2,8 м	2,3 м
3,0 м	4,2 м	3,5 м
4,0 м	5,6 м	4,6 м
5,0 м	7,0 м	5,8 м
6,0 м	8,4 м	6,9 м
8,0 м	11,2 м	9,2 м
10,0 м	14,0 м	11,5 м
13,0 м	18,2 м	15,0 м

Зона обзора Абсолютная точность измерения и повторяемость рабочего расстояния, радиальное



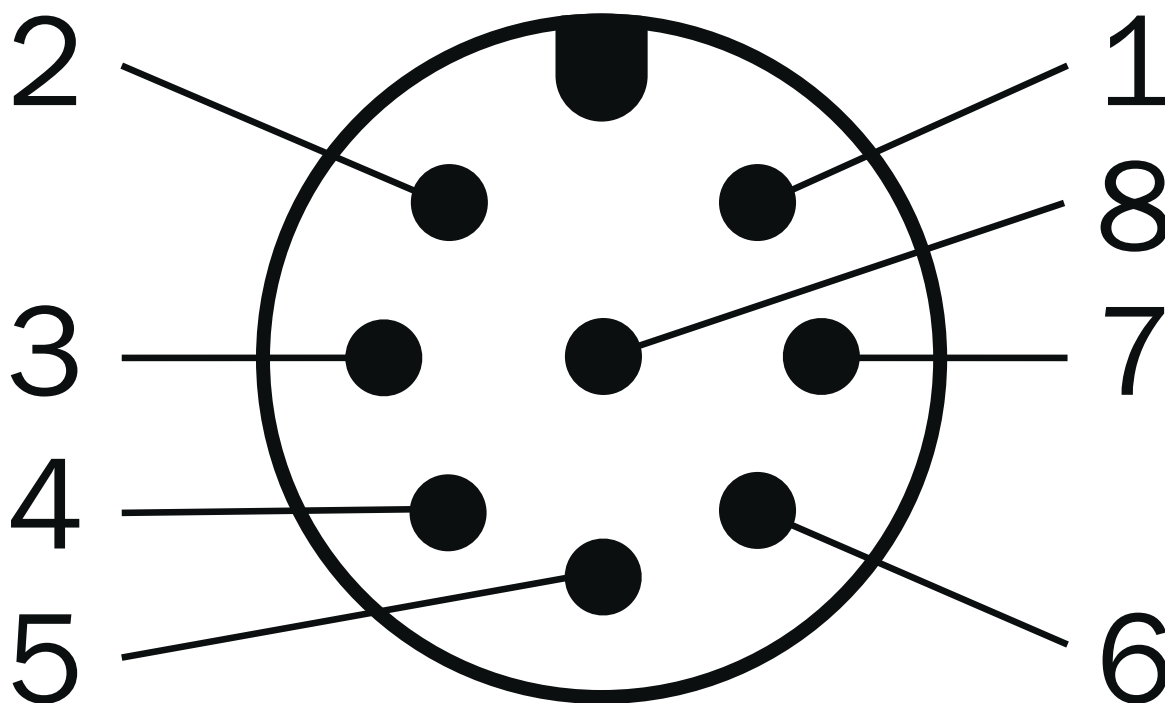
Указанные числовые значения являются типичными и действительны для центральных 80 % зоны обнаружения, при комнатной температуре, без внешнего освещения и при частоте регенерации изображения 25 кадров в секунду.

На расстоянии > 9 м надежность измеряемых значений ниже, а отдельные пиксели или группы пикселей могут иметь неправильные измеряемые значения.

Точность измерения может ухудшиться по всему диапазону рабочих температур окружающей среды максимально на ± 10 мм (как правило, ± 5 мм).

Рабочее расстояние, радиальное (r)	Точность измерения (коэффициент диффузного отражения 90 %)	Повторяемость (коэффициент диффузного отражения 1 σ - 90 %)	Точность измерения (диффузное отражение 10 %)	Точность воспроизведения (диффузное отражение 1 σ - 10 %)
0,2 м	-	-	± 3 мм	$\pm 0,8$ мм
0,5 м	± 3 мм	$\pm 0,8$ мм	± 3 мм	$\pm 0,8$ мм
1,0 м	± 3 мм	$\pm 0,8$ мм	± 3 мм	$\pm 1,5$ мм
2,0 м	± 3 мм	± 1 мм	± 3 мм	± 4 мм
4,0 м	± 7 мм	± 2 мм	± 10 мм	± 12 мм
7,0 м	± 10 мм	± 5 мм	± 20 мм	± 50 мм
8,0 м	± 13 мм	± 7 мм	-	-
10,0 м	± 20 мм	± 15 мм	-	-
13,0 м	± 50 мм	± 48 мм	-	-

Вид подключения Напряжение / цифровой ввод/вывод



штекер: M12, 8-контактный, A-кодированный

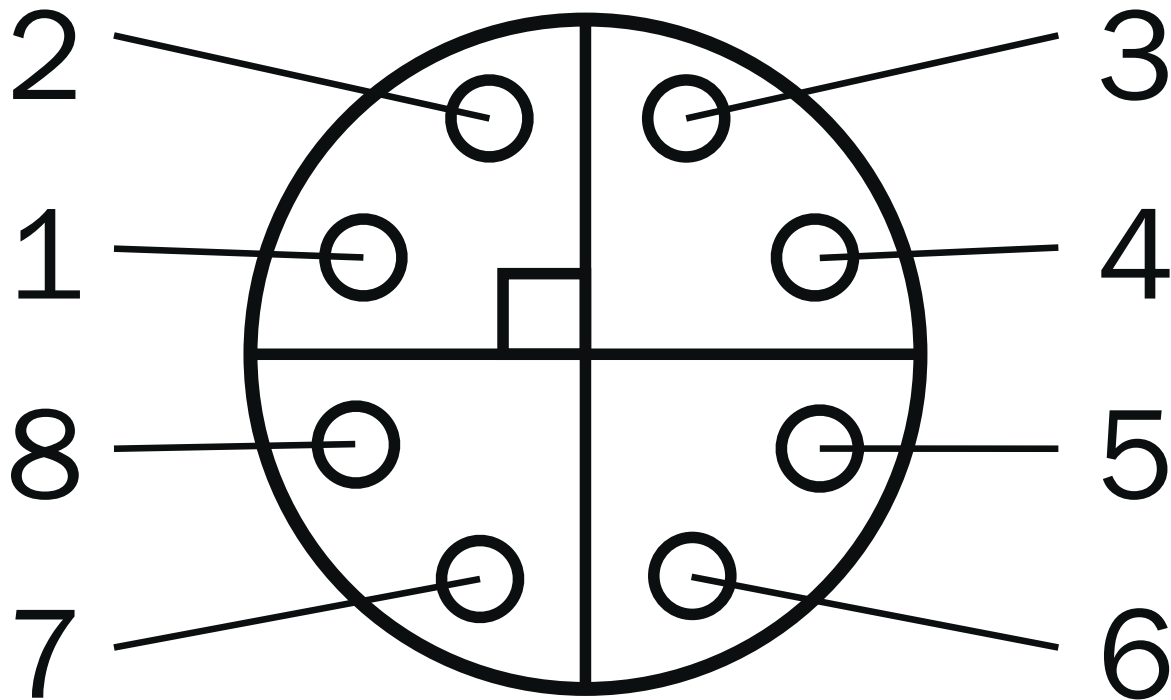
① UV (напряжение питания 24 В пост. тока $-30\% \dots +25\%$)

② DIO 3 (конфигурируемый цифровой вход и выход 3, с защитой от короткого замыкания)

③ GND (нулевой потенциал)

- ④ DIO 4 (конфигурируемый цифровой вход и выход 4, с защитой от короткого замыкания)
- ⑤ DIO 1 (конфигурируемый цифровой вход и выход 1, с защитой от короткого замыкания)
- ⑥ DIO 5 (конфигурируемый цифровой вход и выход 5, с защитой от короткого замыкания)
- ⑦ DIO 6 (конфигурируемый цифровой вход и выход 6, с защитой от короткого замыкания)
- ⑧ DIO 2 (конфигурируемый цифровой вход и выход 2, с защитой от короткого замыкания)

Вид подключения Gigabit Ethernet



розетка: M12, 8-контактная., X-кодированная

- ① DA+ (данные A+)
- ② DA- (данные A -)
- ③ DB+ (данные B +)
- ④ DB- (данные B -)
- ⑤ DD+ (данные D +)
- ⑥ DD- (данные D -)
- ⑦ DC- (данные C -)
- ⑧ DC+ (данные C +)

рекомендуемые аксессуары

Другие варианты исполнения устройства и аксессуары → www.sick.com/Visionary-T_Mini

	Краткое описание	тип	артикул
разъемы и кабели			
	<ul style="list-style-type: none"> • Вид разъема, конец А: Разъем "мама", M12, 8-контактный, прямой • Вид разъема, конец В: Свободный конец провода • Тип сигнала: Кабель датчик/пускатель • Кабель: 2 м, 8 жил, PVC • Описание: Кабель датчик/пускатель, специальный цветной код, с экраном • Компоненты для подключения: Свободный конец провода • Область применения: Ненагруженные зоны, Химические продукты 	DOL-1208-G02MF	6020663
	<ul style="list-style-type: none"> • Вид разъема, конец А: Разъем "мама", M12, 8-контактный, прямой • Вид разъема, конец В: Свободный конец провода • Тип сигнала: Кабель датчик/пускатель • Кабель: 5 м, 8 жил, PVC • Описание: Кабель датчик/пускатель, специальный цветной код, с экраном • Компоненты для подключения: Свободный конец провода • Область применения: Ненагруженные зоны, Химические продукты 	DOL-1208-G05MF	6020664
	<ul style="list-style-type: none"> • Вид разъема, конец А: Разъем "мама", M12, 8-контактный, прямой • Вид разъема, конец В: Свободный конец провода • Тип сигнала: Кабель датчик/пускатель • Кабель: 10 м, 8 жил, PVC • Описание: Кабель датчик/пускатель, специальный цветной код, с экраном • Компоненты для подключения: Свободный конец провода • Область применения: Ненагруженные зоны, Химические продукты 	DOL-1208-G10MF	6048434
	<ul style="list-style-type: none"> • Вид разъема, конец А: Разъем, M12, 8-контактный, прямой, X-кодировка • Вид разъема, конец В: Разъем, RJ45, 8-контактный, прямой • Тип сигнала: Ethernet, Gigabit-Ethernet • Кабель: 2 м, 8 жил, PUR, без галогенов • Описание: Ethernet, с экраном, Gigabit-Ethernet • Область применения: Зона жидкой/консистентной смазки 	YM2X18-020EG1MRJAE	2106258
	<ul style="list-style-type: none"> • Вид разъема, конец А: Разъем, M12, 8-контактный, прямой, X-кодировка • Вид разъема, конец В: Разъем, RJ45, 8-контактный, прямой • Тип сигнала: Ethernet, Gigabit-Ethernet • Кабель: 5 м, 8 жил, PUR, без галогенов • Описание: Ethernet, с экраном, Gigabit-Ethernet • Область применения: Зона жидкой/консистентной смазки 	YM2X18-050EG1MRJAE	2106259
	<ul style="list-style-type: none"> • Вид разъема, конец А: Разъем, M12, 8-контактный, прямой, X-кодировка • Вид разъема, конец В: Разъем, RJ45, 8-контактный, прямой • Тип сигнала: Ethernet, Gigabit-Ethernet • Кабель: 10 м, 8 жил, PUR, без галогенов • Описание: Ethernet, с экраном, Gigabit-Ethernet • Область применения: Зона жидкой/консистентной смазки 	YM2X18-100EG1MRJAE	2106260
	<ul style="list-style-type: none"> • Вид разъема, конец А: Разъем, M12, 8-контактный, прямой, X-кодировка • Вид разъема, конец В: Разъем, RJ45, 8-контактный, прямой • Тип сигнала: Ethernet, Gigabit-Ethernet • Кабель: 3 м, 8 жил, PUR, без галогенов • Описание: Ethernet, с экраном, Gigabit-Ethernet • Область применения: Зона жидкой/консистентной смазки 	YM2X18-030EG1MRJAE	2145693
Система крепления			
	<ul style="list-style-type: none"> • Описание: Крепления для правки, монтажный набор (из 2 частей), включая винты • Размеры (Ш x В x Д): 100 mm x 120 mm x 45 mm • Материал: Алюминий • Детали: Алюминий • Цвет: Черный • Единица упаковки: 1 шт. • Предназначено для: Visionary-T Mini, safeVisionary2, Visionary-T Mini, safeVisionary2 	Крепежный набор Visionary	2124497
Защита и обслуживание оборудования			
	<ul style="list-style-type: none"> • Описание: Теплоотвод (2-компонентный), включая винты 	Теплоотвод Visionary	2127749

ОБЗОР КОМПАНИИ SICK

Компания SICK – ведущий производитель интеллектуальных датчиков и комплексных решений для промышленного применения. Уникальный спектр продукции и услуг формирует идеальную основу для надежного и эффективного управления процессами, защиты людей от несчастных случаев и предотвращения нанесения вреда окружающей среде.

Мы обладаем солидным опытом в самых разных отраслях и знаем все о ваших технологических процессах и требованиях. Поэтому, благодаря интеллектуальным датчикам, мы в состоянии предоставить именно то, что нужно нашим клиентам. В центрах прикладного применения в Европе, Азии и Северной Америке системные решения тестируются и оптимизируются под нужды заказчика. Все это делает нас надежным поставщиком и партнером по разработке.

Всеобъемлющий перечень услуг придает завершенность нашему ассортименту: SICK LifeTime Services оказывает поддержку на протяжении всего жизненного цикла оборудования и гарантирует безопасность и производительность.

Вот что для нас значит термин «Sensor Intelligence».

РЯДОМ С ВАМИ В ЛЮБОЙ ТОЧКЕ МИРА:

Контактные лица и представительства → www.sick.com