



IME08-04NPSVT0SS19

IME

ИНДУКТИВНЫЕ ДАТЧИКИ ПРИБЛИЖЕНИЯ

SICK
Sensor Intelligence.



информация для заказа

тип	артикул
IME08-04NPSVT0SS19	1053133

Другие варианты исполнения устройства и аксессуары → www.sick.com/IME

Изображения могут отличаться от оригинала



подробные технические данные

Характеристики

Тип корпуса	Метрические
Конструкция корпуса	Стандартная конструкция
Размер резьбы	M8 x 1
Диаметр	Ø 8 mm
Расстояние срабатывания S_n	4 mm
Монтаж	С выступающей частью
Частота переключения	4.000 Hz
Вид подключения	Разъем M8, 3-конт.
Переключающий выход	PNP
Подробность о переключающем выходе	PNP
Функция выхода	Нормально открытый
Электрическое исполнение	Пост. ток, 3-проводный
Тип защиты	IP67 ¹⁾
Специальная опция	Корпус из нержавеющей стали
Комплект поставки	Крепёжная гайка, нержавеющая сталь V2A (2 шт.)

¹⁾ Согласно EN 60529.

Механика/электроника

Напряжение питания	10 V DC ... 30 V DC
Остаточная пульсация	≤ 10 %
Падение напряжения	≤ 2 V

¹⁾ Постоянное напряжение питания U_B и окружающая температура T_a .

²⁾ От S_r .

Задержка готовности	≤ 100 ms
Гистерезис	5 % ... 15 %
Воспроизводимость	≤ 2 % ¹⁾ 2)
Отклонение температуры (от S_r)	± 10 %
ЭМС	EN 60947-5-2
Постоянный ток I_a	≤ 200 mA
Ток холостого хода	≤ 10 mA
Защита от короткого замыкания	✓
Подавление импульса включения	✓
Ударопрочность и виброустойчивость	30 g, 11 ms/10 Hz ... 55 Hz, 1 mm
Диапазон температур при работе	-25 °C ... +75 °C
Материал корпуса	Нержавеющая сталь V2A, DIN 1.4305 / AISI 303
Материал, активная поверхность	Пластик, PA 66
Длина корпуса	46 mm
Полезная длина резьбы	26,5 mm
Макс. момент затяжки	≤ 7 Nm
№ файла UL	NRKH.E181493

¹⁾ Постоянное напряжение питания U_B и окружающая температура T_a.

²⁾ От S_r.

Коэффициенты редукции

Примечание	Значения являются ориентировочными и могут изменяться
Сталь St37 (Fe)	1
Нержавеющая сталь (V2A)	Ок. 0,8
Алюминий (Al)	Ок. 0,45
Медь (Cu)	Ок. 0,4
Латунь (Ms)	Ок. 0,4

Указания по установке

Примечание	Соответствующие графические материалы см. в разд. «Указания по установке»
A	8 mm
B	18 mm
C	8 mm
D	12 mm
E	8 mm
F	32 mm

Сертификаты

EU declaration of conformity	✓
UK declaration of conformity	✓
ACMA declaration of conformity	✓
Moroccan declaration of conformity	✓
China RoHS	✓

cULus certificate	✓
--------------------------	---

Классификации

ECLASS 5.0	27270101
ECLASS 5.1.4	27270101
ECLASS 6.0	27270101
ECLASS 6.2	27270101
ECLASS 7.0	27270101
ECLASS 8.0	27270101
ECLASS 8.1	27270101
ECLASS 9.0	27270101
ECLASS 10.0	27270101
ECLASS 11.0	27270101
ECLASS 12.0	27274001
ETIM 5.0	EC002714
ETIM 6.0	EC002714
ETIM 7.0	EC002714
ETIM 8.0	EC002714
UNSPSC 16.0901	39122230

Указания по установке Монтаж не вровень с плоскостью

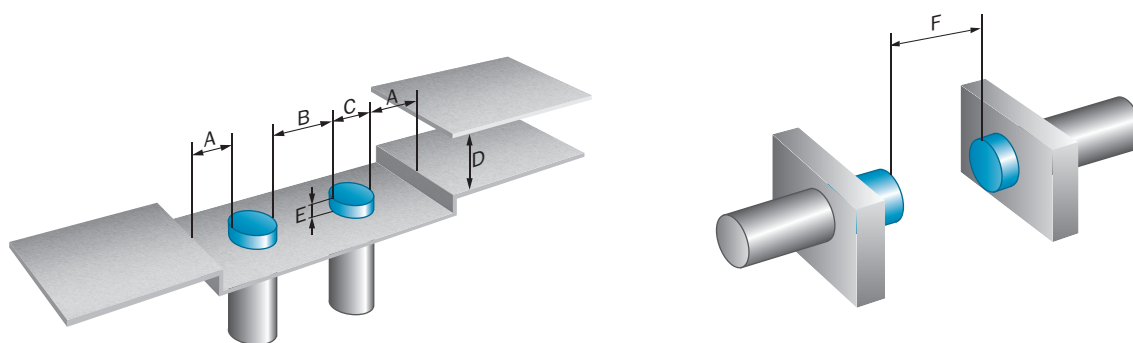
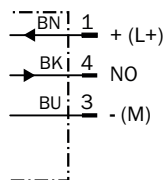
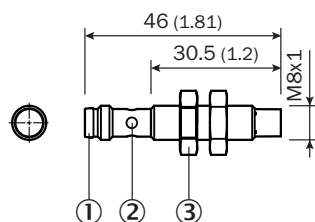


Схема соединений Cd-002



Габаритный чертеж



Размеры, мм

- ① Соединение
- ② Светодиодный индикатор
- ③ крепежная гайка (2 x); SW 13, нержавеющей сталь

рекомендуемые аксессуары

Другие варианты исполнения устройства и аксессуары → www.sick.com/IME

	Краткое описание	тип	артикул
Система крепления			
	<ul style="list-style-type: none"> Описание: Зажимной блок для круглых датчиков M8 с фиксированным упором Материал: Пластик Детали: Пластик (PA12) армированный стекловолокном Комплект поставки: Вкл. крепежный материал 	BEF-KHF-M08	2051478
	<ul style="list-style-type: none"> Описание: Зажимной блок для круглых датчиков M8 без фиксированного упора Материал: Пластик Детали: Пластик (PA12) армированный стекловолокном Комплект поставки: Вкл. крепежный материал 	BEF-KH-M08	2051477
	<ul style="list-style-type: none"> Описание: Крепежный уголок для датчиков M8 Материал: Сталь Детали: Оцинкованная сталь Комплект поставки: Без крепежного материала 	BEF-WN-M08	5321721
	<ul style="list-style-type: none"> Описание: Крепежная пластина для датчиков M8 Материал: Сталь Детали: Оцинкованная сталь Комплект поставки: Без крепежного материала 	BEF-WG-M08	5321722

ОБЗОР КОМПАНИИ SICK

Компания SICK – ведущий производитель интеллектуальных датчиков и комплексных решений для промышленного применения. Уникальный спектр продукции и услуг формирует идеальную основу для надежного и эффективного управления процессами, защиты людей от несчастных случаев и предотвращения нанесения вреда окружающей среде.

Мы обладаем солидным опытом в самых разных отраслях и знаем все о ваших технологических процессах и требованиях. Поэтому, благодаря интеллектуальным датчикам, мы в состоянии предоставить именно то, что нужно нашим клиентам. В центрах прикладного применения в Европе, Азии и Северной Америке системные решения тестируются и оптимизируются под нужды заказчика. Все это делает нас надежным поставщиком и партнером по разработке.

Всеобъемлющий перечень услуг придает завершенность нашему ассортименту: SICK LifeTime Services оказывает поддержку на протяжении всего жизненного цикла оборудования и гарантирует безопасность и производительность.

Вот что для нас значит термин «Sensor Intelligence».

РЯДОМ С ВАМИ В ЛЮБОЙ ТОЧКЕ МИРА:

Контактные лица и представительства → www.sick.com