



ICL80-F212

Подсветки

ОТРАЖАТЕЛИ И ОПТИКА

SICK
Sensor Intelligence.



информация для заказа

тип	артикул
ICL80-F212	1025567

Другие варианты исполнения устройства и аксессуары → www.sick.com/Подсветки

подробные технические данные

Технические характеристики

Группа принадлежностей	Подсветки
Серия принадлежностей	LED
Диапазон температур при работе	0 °C ... +50 °C ¹⁾
Диапазон температур при хранении	-25 °C ... +70 °C ¹⁾
Источник света	Светодиод, зеленый, 525 nm
Поле видимости, освещение	80 mm ² x 80 mm ² Ø 110 mm
Срок службы светодиодов	> 50.000 h
Рабочее расстояние	100 mm ... 350 mm
Класс светодиода	Группа риска 1 (небольшой риск, IEC62471 : 2006)
Триггерный вход сигнала	TTL, макс. 28,8 В, LOW = освещение вкл.
Напряжение питания	24 V DC, ± 20 %
Потребление тока	< 1 A
Соединения	Штекер M12, 8-конт., Δ = 0,8 м
Тип защиты	IP65
Вес	Ок. 1.620 g

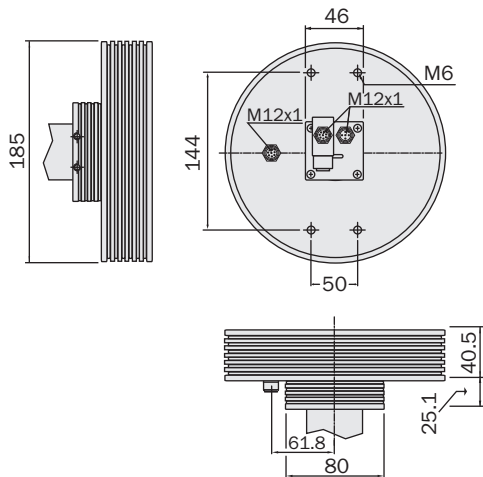
¹⁾ Относительная влажность: 93 %.

Классификации

ECLASS 5.0	27110635
ECLASS 5.1.4	27110635
ECLASS 6.0	27110635
ECLASS 6.2	27110635
ECLASS 7.0	27110635
ECLASS 8.0	27110635
ECLASS 8.1	27110635
ECLASS 9.0	27110635
ECLASS 10.0	27110635
ECLASS 11.0	27110635

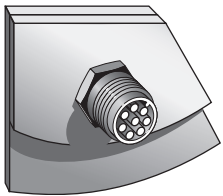
ECLASS 12.0	27110635
ETIM 5.0	EC000996
ETIM 6.0	EC000996
ETIM 7.0	EC000996
ETIM 8.0	EC000996
UNSPSC 16.0901	39101628

Габаритный чертеж



Размеры, мм

Вид подключения



ОБЗОР КОМПАНИИ SICK

Компания SICK – ведущий производитель интеллектуальных датчиков и комплексных решений для промышленного применения. Уникальный спектр продукции и услуг формирует идеальную основу для надежного и эффективного управления процессами, защиты людей от несчастных случаев и предотвращения нанесения вреда окружающей среде.

Мы обладаем солидным опытом в самых разных отраслях и знаем все о ваших технологических процессах и требованиях. Поэтому, благодаря интеллектуальным датчикам, мы в состоянии предоставить именно то, что нужно нашим клиентам. В центрах прикладного применения в Европе, Азии и Северной Америке системные решения тестируются и оптимизируются под нужды заказчика. Все это делает нас надежным поставщиком и партнером по разработке.

Всеобъемлющий перечень услуг придает завершенность нашему ассортименту: SICK LifeTime Services оказывает поддержку на протяжении всего жизненного цикла оборудования и гарантирует безопасность и производительность.

Вот что для нас значит термин «Sensor Intelligence».

РЯДОМ С ВАМИ В ЛЮБОЙ ТОЧКЕ МИРА:

Контактные лица и представительства → www.sick.com