



DFS60S-TH0A01024

DFS60S Pro

ИНКРЕМЕНТАЛЬНЫЕ ЭНКОДЕРЫ

SICK
Sensor Intelligence.



Изображения могут отличаться от оригинала



Информация для заказа

Тип	Артикул
DFS60S-TH0A01024	1077007

Другие варианты исполнения устройства и аксессуары → www.sick.com/DFS60S_Pro

Подробные технические данные

Параметры техники безопасности

Класс надежности	SIL 2 (IEC 61508), SILCL2 (IEC 62061) ¹⁾
Уровень производительности	PL d (EN ISO 13849) ¹⁾
Категория	3 (EN ISO 13849)
PFH_D: вероятность опасного отказа/ч	$1,7 \times 10^{-8}$ ²⁾
T_M (заданная продолжительность работы)	20 лет (EN ISO 13849)
Измерительный шаг для обеспечения безопасности	0,09°, Квадратурная обработка сигналов
Точность для обеспечения безопасности	± 0,09°

¹⁾ Для уточнения параметров вашего оборудования/установки свяжитесь с соответствующим региональным филиалом компании SICK.

²⁾ Приведенные значения относятся к степени диагностируемости 99 %, которая должна достигаться через внешнюю приводную систему, и к рабочей температуре 95 °С.

Производительность

Синусоидальных/косинусоидальных периодов на один оборот	1.024
Измерительный шаг	0,3", при интерполяции синусоидальных и косинусоидальных сигналов, например 12 бит ¹⁾
Интегральная нелинейность	Тур. ± 45" (при ненагруженной статорной муфте)
Дифференциальная нелинейность	± 7"

¹⁾ Не относится к безопасности.

Интерфейсы

Интерфейс связи	Инкрементный
Коммуникационный интерфейс, детальное описание	Sin/Cos ¹⁾

¹⁾ 1,0 V_{SS} (дифференциально).

²⁾ После истечения этого времени можно считать действительные сигналы.

Время инициализации	50 ms ²⁾
Частота выходного сигнала	≤ 153,6 kHz
Потребляемая мощность	≤ 0,7 W (без нагрузки)
Нагрузочное сопротивление	≥ 120 Ω

¹⁾ 1,0 V_{SS} (дифференциально).

²⁾ После истечения этого времени можно считать действительные сигналы.

Электрические данные

Вид подключения	Разъем, M23, 12-контактный, радиальная
Напряжение питания	4,5 ... 32 V
Базовый сигнал, количество	1
Базовый сигнал, положение	90°, электрические, логические соединения с синусом и косинусом
Защита от инверсии полярности	✓
Класс защиты	III (согласно DIN EN 61140)
Стойкость выходов при коротких замыканиях	✓ ¹⁾

¹⁾ Короткое замыкание относительно другого канала или GND допустимо для макс. 30 с. При U_S ≤ 12 В дополнительное короткое замыкание относительно U_S допустимо на макс. 30 с.

Механические данные

Механическое исполнение	Сквозной полый вал
Диаметр вала	15 mm С пазом для призматической шпонки
Вес	Ок. 0,25 kg ¹⁾
Материал, вал	Нержавеющая сталь
Материал, фланец	Цинковое литье под давлением
Материал, корпус	Алюминиевое литье
Пусковой момент	≤ 0,8 Ncm (+20 °C)
Рабочий крутящий момент	≤ 0,6 Ncm (+20 °C)
Допустимое перемещение вала, статическое	± 0,3 mm (радиальная) ± 0,5 mm (осевая)
Допустимое перемещение вала, динамическое	± 0,05 mm (радиальная) ± 0,1 mm (осевая)
Рабочая частота вращения	≤ 6.000 min ⁻¹ ²⁾
Момент инерции ротора	56 gcm ²
Срок службы подшипника	3,6 x 10 ⁹ оборотов ³⁾
Угловое ускорение	≤ 500.000 rad/s ²

¹⁾ Относится к энкодеру со штекером.

²⁾ При расчёте диапазона рабочей температуры учитывать собственный нагрев примерно 3,0 K на 1000 мин⁻¹.

³⁾ При максимальной частоте вращения и температуре.

Данные окружающей среды

ЭМС	Согласно EN 61000-6-2, EN 61000-6-3 и IEC 61326-3-1
------------	---

¹⁾ При использовании разъем со вставленным ответным штекером класс защиты не ниже IP65.

²⁾ При расчёте диапазона рабочей температуры учитывать собственный нагрев примерно 3,0 K на 1000 мин⁻¹.

³⁾ Испытано в процессе эксплуатации при контроле длины вектора.

Тип защиты	IP65 (IEC 60529) ¹⁾
Допустимая относительная влажность воздуха	90 % (Образование конденсата не допускается)
Диапазон рабочей температуры	-30 °C ... +95 °C ²⁾
Диапазон температуры при хранении	-30 °C ... +85 °C, без упаковки
Ударопрочность	100 g, 6 ms (EN 60068-2-27) ³⁾
Вибростойкость	10 g, 10 Hz ... 1.000 Hz (EN 60068-2-6)

¹⁾ При использовании разъем со вставленным ответным штекером класс защиты не ниже IP65.

²⁾ При расчёте диапазона рабочей температуры учитывать собственный нагрев примерно 3,0 К на 1000 мин⁻¹.

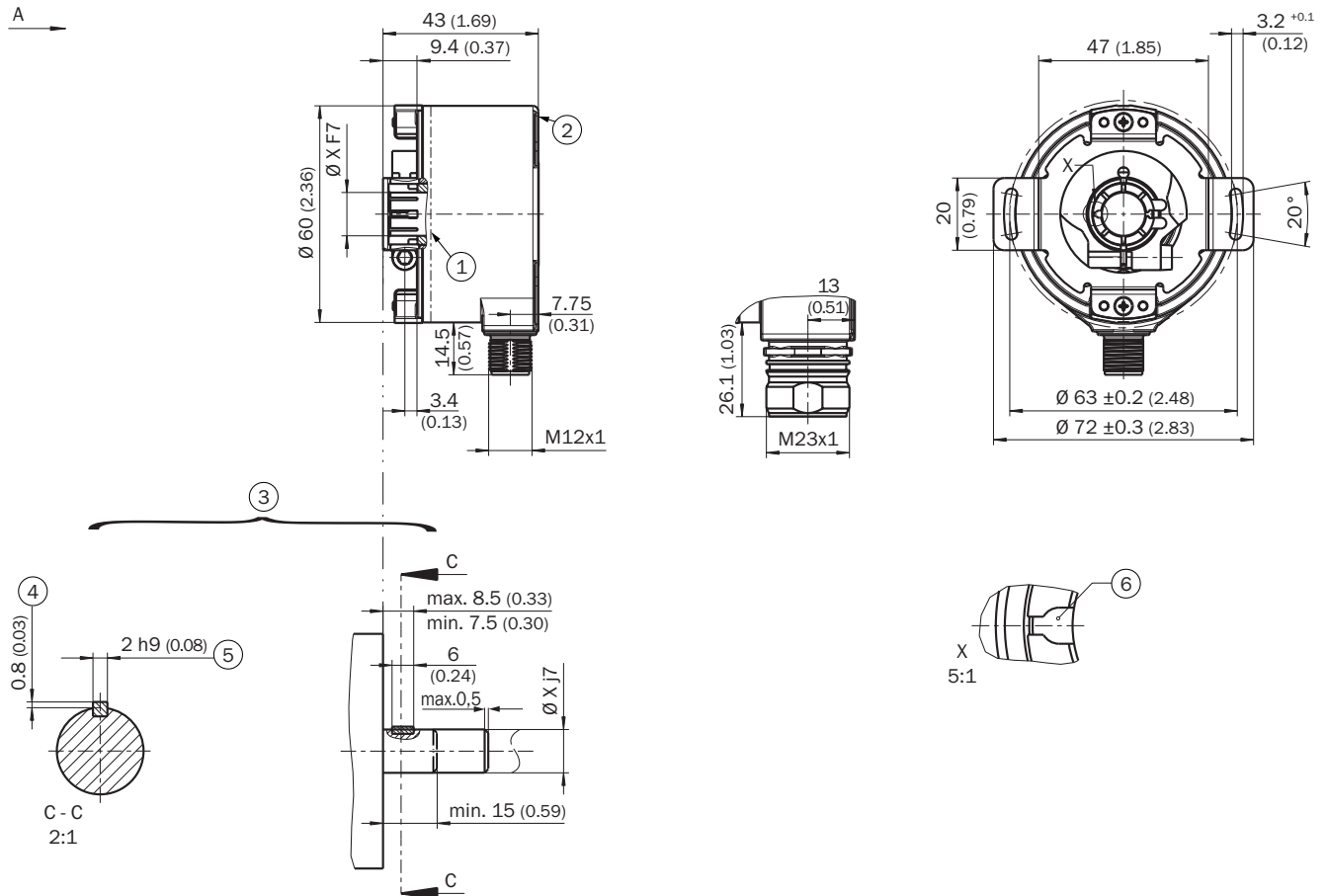
³⁾ Испытано в процессе эксплуатации при контроле длины вектора.

Классификации

eCl@ss 5.0	27270501
eCl@ss 5.1.4	27270501
eCl@ss 6.0	27270590
eCl@ss 6.2	27270590
eCl@ss 7.0	27270501
eCl@ss 8.0	27270501
eCl@ss 8.1	27270501
eCl@ss 9.0	27270501
eCl@ss 10.0	27270501
eCl@ss 11.0	27270501
eCl@ss 12.0	27270501
ETIM 5.0	EC001486
ETIM 6.0	EC001486
ETIM 7.0	EC001486
ETIM 8.0	EC001486
UNSPSC 16.0901	41112113

Габаритный чертеж (Размеры, мм)

Сквозной полый вал, поперечный штекер M12 и M23

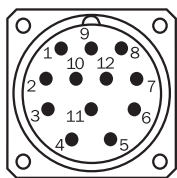


Общие допуски по DIN ISO 2768-mk

- ① Точка измерения рабочей температуры (на выбор, в каждом случае по контуру рабочей поверхности корпуса, примерно в 3 мм от фланца)
- ② Точка измерения вибрации (в каждом случае на торцевой поверхности корпуса, примерно в 3 мм от края корпуса)
- ③ Данные по установке
- ④ Макс. 0,4 при Ø 5/8"
- ⑤ Призматическая шпонка DIN 6885-A 2x2x6
- ⑥ Шпоночный паз

6 mm	Обеспечивается заказчиком
8 mm	
3/8"	
10 mm	
12 mm	
1/2"	
14 mm	
15 mm	
5/8"	

Схема контактов

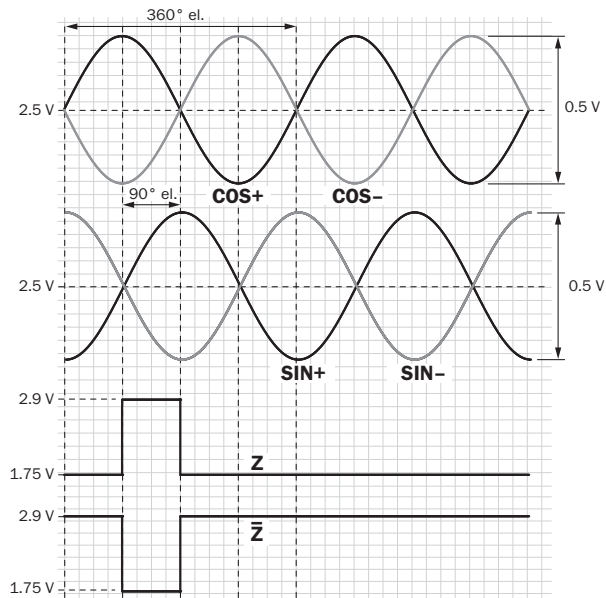


Вид приборного штекера M23 на энкодере

PIN Разъем M12, 8-конт.	PIN Разъем M23, 12-конт.	Цвет жил (ка- бельный ввод)	Сигнал	Пояснение
1	6	Коричневый	- COS	Сигнальный провод
2	5	Белый	+ COS	Сигнальный провод
3	1	Черный	- SIN	Сигнальный провод
4	8	Розовый	+ SIN	Сигнальный провод
5	4	Желтый		Сигнал (не использовать для режимов работы, связанных с обеспечением безопасности)
6	3	Фиолетовый	Z	Сигнал (не использовать для режимов работы, связанных с обеспечением безопасности)
7	10	Синий	GND	Заземление
8	12	Красный	U _S	Напряжение питания (беспотенц. для корпуса)
-	9	-	N.C.	Не занято
-	2	-	N.C.	Не занято
-	11	-	N.C.	Не занято
-	7	-	N.C.	Не занято
Экран	Экран	Экран	Экран	Экран подключён к корпусу Экран со стороны энкодера соединён с корпусом. Со стороны системы управления подключить к заземлению.

Диаграммы

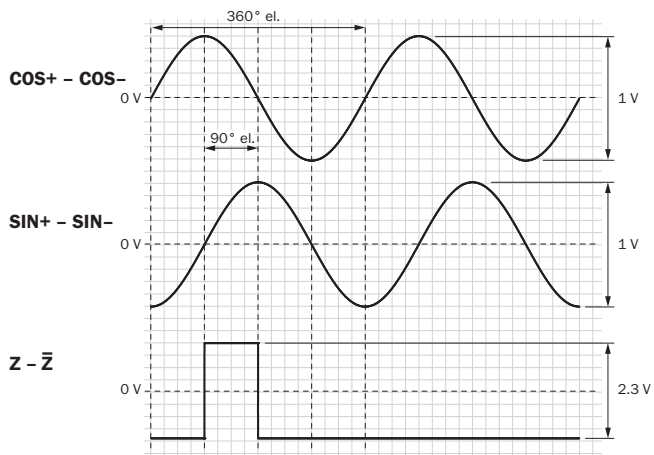
Сигналы интерфейса SIN/COS до вычитания



При повороте вала по часовой стрелке, если смотреть в направлении А (см. размерный чертеж)

Сигнал	Сигналы интерфейса	Сигналы интерфейса до вычитания	Смещение сигнала
+ SIN - SIN + COS - COS	Аналоговые, дифференциальные	$0,5 V_{SS} \pm 20 \%$	$2,5 V \pm 10 \%$
Z Z ₋	Цифровые, дифференциальные	Low: $1,75 V \pm 15 \%$, High: $2,90 V \pm 15 \%$	

Сигналы интерфейса SIN/COS после вычитания



При повороте вала по часовой стрелке, если смотреть в направлении А (см. размерный чертеж)

Напряжение питания	Выходы
4,5 V ... 5,5 V	Sin/Cos $1,0 V_{SS}$

ОБЗОР КОМПАНИИ SICK

Компания SICK – ведущий производитель интеллектуальных датчиков и комплексных решений для промышленного применения. Уникальный спектр продукции и услуг формирует идеальную основу для надежного и эффективного управления процессами, защиты людей от несчастных случаев и предотвращения нанесения вреда окружающей среде.

Мы обладаем солидным опытом в самых разных отраслях и знаем все о ваших технологических процессах и требованиях. Поэтому, благодаря интеллектуальным датчикам, мы в состоянии предоставить именно то, что нужно нашим клиентам. В центрах прикладного применения в Европе, Азии и Северной Америке системные решения тестируются и оптимизируются под нужды заказчика. Все это делает нас надежным поставщиком и партнером по разработке.

Всеобъемлющий перечень услуг придает завершенность нашему ассортименту: SICK LifeTime Services оказывает поддержку на протяжении всего жизненного цикла оборудования и гарантирует безопасность и производительность.

Вот что для нас значит термин «Sensor Intelligence».

РЯДОМ С ВАМИ В ЛЮБОЙ ТОЧКЕ МИРА:

Контактные лица и представительства → www.sick.com