

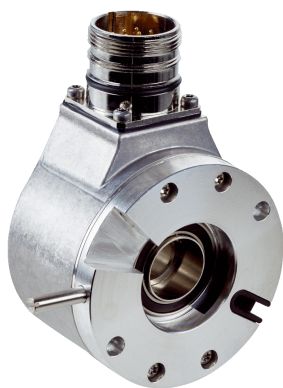


DBS60E-REFAC1024

DBS60

ИНКРЕМЕНТАЛЬНЫЕ ЭНКОДЕРЫ

SICK
Sensor Intelligence.



Изображения могут отличаться от оригинала



информация для заказа

тип	артикул
DBS60E-REFAC1024	1086869

Другие варианты исполнения устройства и аксессуары → www.sick.com/DBS60

подробные технические данные

Параметры техники безопасности

MTTF_D (средняя наработка до отказа, вызывающего опасное состояние)	500 лет (EN ISO 13849-1) ¹⁾
--	--

¹⁾ Данный продукт является стандартным изделием, а не предохранительным устройством, в соответствии с директивой по машиностроению. Расчет на основе номинальной нагрузки компонентов, средней температуры окружающей среды 40 °C, частота применения 8760 ч./год. Все выходы из строя электрических систем рассматриваются как опасные выходы из строя. Более подробная информация приведена в документе № 8015532.

Производительность

Количество импульсов на один оборот	1.024
Измерительный шаг	≤ 90°, электрический/импульсов на один оборот
Отклонение измерительных шагов	± 18° /импульсов на один оборот
Допуски	Отклонение измерительного шага x 3
Цикл нагрузки	≤ 0,5 ± 5 %

Интерфейсы

Интерфейс связи	Инкрементный
Коммуникационный интерфейс, детальное описание	TTL / HTL / HTL ¹⁾
Количество сигнальных каналов	6 каналов
Время инициализации	< 5 ms ²⁾
Частота выходного сигнала	+ 300 kHz ³⁾
Ток нагрузки	≤ 30 mA, на один канал
Потребляемая мощность	≤ 0,5 W (без нагрузки)

¹⁾ Уровень выхода зависит от напряжения питания.

²⁾ После истечения этого времени можно считать действительные сигналы.

³⁾ До 450 кГц по запросу.

Электрика

Вид подключения	Разъем, M23, 12-контактный, радиальная
Напряжение питания	4,5 ... 30 V
Базовый сигнал, количество	1
Базовый сигнал, положение	90°, электрические, логические соединения с А и В
Защита от инверсии полярности	✓
Стойкость выходов при коротких замыканиях	✓ ¹⁾

¹⁾ Короткое замыкание относительно другого канала US или GND допускается максимально на 30 с.

Механика

Механическое исполнение	Сквозной полый вал
Диаметр вала	12 mm Зажим сзади
Тип фланца / статорная муфта	Монтаж установочного штифта осевой и радиальный, для установочного штифта 4 мм
Вес	+ 0,25 kg ¹⁾
Материал, вал	Нержавеющая сталь
Материал, фланец	Алюминий
Материал, корпус	Алюминий
Пусковой момент	+ 0,5 Ncm (+20 °C)
Рабочий крутящий момент	0,4 Ncm (+20 °C)
Допустимое перемещение вала, статическое	± 0,3 mm (радиальная) ± 0,5 mm (осевая) ²⁾
Допустимое перемещение вала, динамическое	± 0,1 mm (радиальная) ± 0,2 mm (осевая) ²⁾
Рабочая частота вращения	6.000 min ⁻¹ ³⁾
Максимальная рабочая частота вращения	9.000 min ⁻¹ ⁴⁾
Момент инерции ротора	50 gcm ²
Срок службы подшипника	3,6 x 10 ⁹ оборотов
Угловое ускорение	≤ 500.000 rad/s ²

¹⁾ Относится к энкодеру со штекером или кабелю со штекером.

²⁾ Не применимо для статорной муфты С и К.

³⁾ При расчёте диапазона рабочей температуры учитывать собственный нагрев 2,6 К на 1000 об/мин.

⁴⁾ Максимальная скорость, которая не приводит к механическому повреждению энкодера. Возможно оказание влияния на срок службы и качество сигнала. Необходимо учитывать максимальную частоту выходного сигнала.

Данные окружающей среды

ЭМС	По EN 61000-6-2 и EN 61000-6-3
Тип защиты	IP65, со стороны корпуса (IEC 60529) ¹⁾ IP65, со стороны вала (IEC 60529)
Допустимая относительная влажность воздуха	90 % (Образование конденсата не допускается)
Диапазон рабочей температуры	-30 °C ... +100 °C, не более 3 000 импульсов на один оборот ²⁾

¹⁾ При установленном ответном штекере.

²⁾ Эти значения относятся к любому механическому исполнению, включая рекомендуемые аксессуары, если не указано иное.

Диапазон температуры при хранении	-40 °C ... +100 °C, без упаковки
Ударопрочность	250 g, 3 ms (EN 60068-2-27)
Вибростойкость	30 g, 10 Hz ... 2.000 Hz (EN 60068-2-6)

¹⁾ При установленном ответном штекере.

²⁾ Эти значения относятся к любому механическому исполнению, включая рекомендуемые аксессуары, если не указано иное.

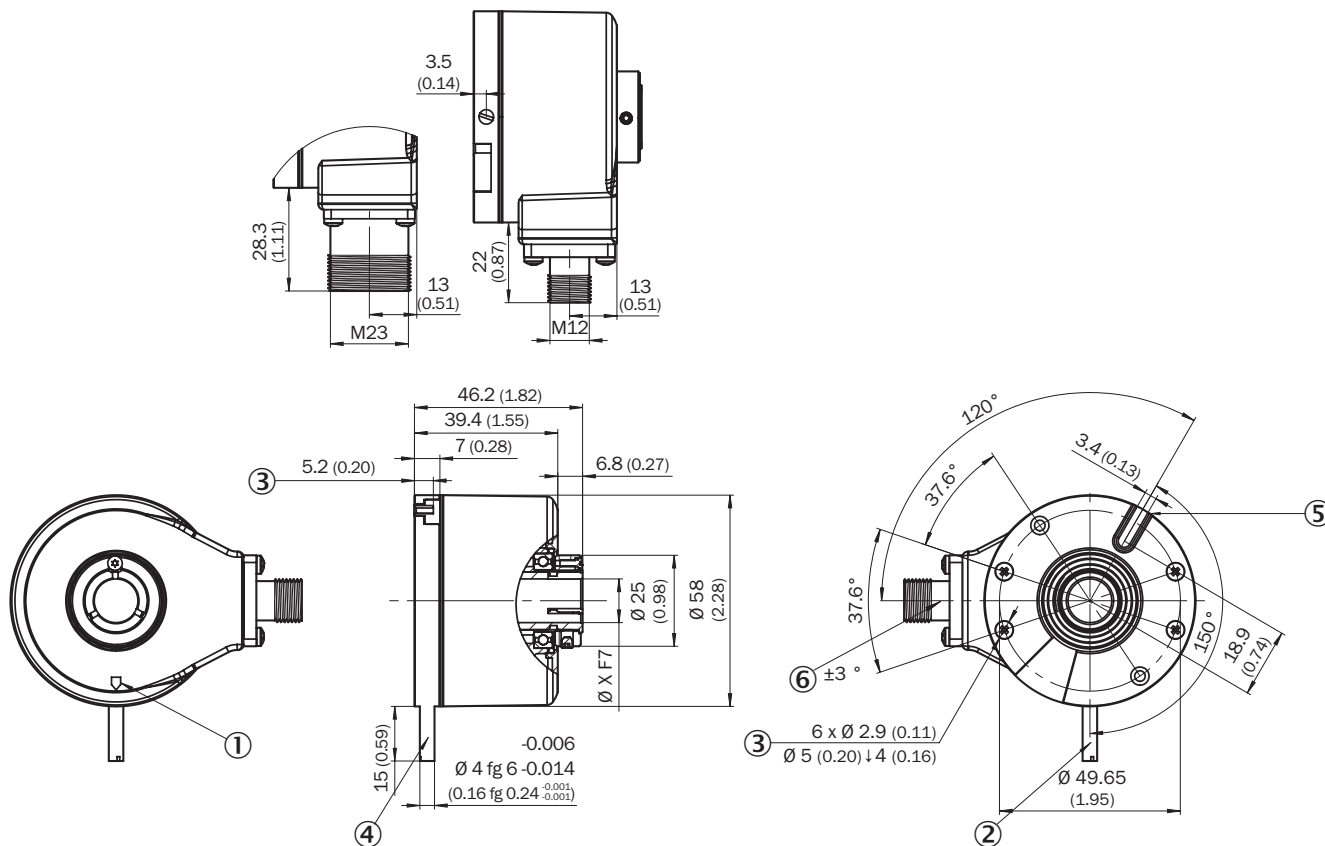
Сертификаты

EU declaration of conformity	✓
UK declaration of conformity	✓
ACMA declaration of conformity	✓
China RoHS	✓
cRUus certificate	✓
Information according to Art. 3 of Data Act (Regulation EU 2023/2854)	✓

Классификации

ECLASS 5.0	27270501
ECLASS 5.1.4	27270501
ECLASS 6.0	27270590
ECLASS 6.2	27270590
ECLASS 7.0	27270501
ECLASS 8.0	27270501
ECLASS 8.1	27270501
ECLASS 9.0	27270501
ECLASS 10.0	27270501
ECLASS 11.0	27270501
ECLASS 12.0	27270501
ETIM 5.0	EC001486
ETIM 6.0	EC001486
ETIM 7.0	EC001486
ETIM 8.0	EC001486
UNSPSC 16.0901	41112113

Габаритный чертеж



Размеры, мм

значения XF7 см. в таблице Диаметр вала, тип сквозной полый вал, зажим сзади

- ① маркировка нулевого импульса на корпусе
- ② установочный штифт — маркировка нулевого импульса
- ③ Глубина
- ④ установочный штифт можно снять
- ⑤ резиновая вставка, материал: NBR
- ⑥ допуск штекера по отношению к шаблону с отверстиями

Тип Сквозной полый вал, зажимное кольцо с тыльной стороны		
DBS60x-RAxxxxxxx	DBS60x-R1xxxxxxx	6 mm
DBS60x-RBxxxxxxx	DBS60x-R2xxxxxxx	8 mm
DBS60x-RCxxxxxxx	DBS60x-R3xxxxxxx	3/8"
DBS60x-RDxxxxxxx	DBS60x-R4xxxxxxx	10 mm
DBS60x-RExxxxxxx	DBS60x-R5xxxxxxx	12 mm
DBS60x-RFxxxxxxx	DBS60x-R6xxxxxxx	1/2"
DBS60x-RGxxxxxxx	DBS60x-R7xxxxxxx	14 mm
DBS60x-RHxxxxxxx	DBS60x-R8xxxxxxx	15 mm
DBS60x-RJxxxxxxx		5/8"

Тип Сквозной полый вал, зажимное кольцо с тыльной стороны	
	-

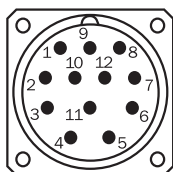
Данные по установке Сквозной полый вал, зажимное кольцо с тыльной стороны



Сторона пользователя

Тип Сквозной полый вал, зажимное кольцо с тыльной стороны		
DBS60x-RAxxxxxxx DBS60x-R1xxxxxxx		6 mm
DBS60x-RBxxxxxxx DBS60x-R2xxxxxxx		8 mm
DBS60x-RCxxxxxxx DBS60x-R3xxxxxxx		3/8"
DBS60x-RDxxxxxxx DBS60x-R4xxxxxxx		10 mm
DBS60x-RExxxxxxx DBS60x-R5xxxxxxx		12 mm
DBS60x-RFxxxxxxx DBS60x-R6xxxxxxx		1/2"
DBS60x-RGxxxxxxx DBS60x-R7xxxxxxx		14 mm
DBS60x-RHxxxxxxx DBS60x-R8xxxxxxx		15 mm
DBS60x-RJxxxxxxx		5/8"
		-

Схема контактов



вид разъема устройства M23 со стороны кабеля / устройства

Цвет жил (кабельный ввод)	Разъем M12, 8-конт.	Разъем M23, 12-конт.	Сигнал TTL/HTL 6-канальный	Пояснение
Коричневый	1	6	A-	Сигнальный провод
Белый	2	5	A	Сигнальный провод
Черный	3	1	B-	Сигнальный провод
Розовый	4	8	B	Сигнальный провод

Цвет жил (кабельный ввод)	Разъем M12, 8-конт.	Разъем M23, 12-конт.	Сигнал TTL/HTL 6-канальный	Пояснение
Желтый	5	4	Z-	Сигнальный провод
Лиловый	6	3	Z	Сигнальный провод
Синий	7	10	GND	Заземление
Красный	8	12	+U _s	Напряжение питания
-	-	9	Не занято	Не занято
-	-	2	Не занято	Не занято
-	-	11	Не занято	Не занято
-	-	7	Не занято	Не занято
Экран	Экран	Экран	Экран	Экран подключён к корпусу

Диаграммы

Pulses per revolution



Диаграммы Сигнальные выходы для эл. интерфейсов TTL и HTL



По часовой стрелке, если смотреть на вал энкодера в направлении «А», ср. габаритный чертеж.

Напряжение питания	Выходы
4,5 V ... 5,5 V	TTL
10 V ... 30 V	TTL
10 V ... 27 V	HTL
4,5 V ... 30 V	TTL/HTL, универсальный
4,5 V ... 30 V	TTL

рекомендуемые аксессуары

Другие варианты исполнения устройства и аксессуары → www.sick.com/DBS60

	Краткое описание	тип	артикул
	<ul style="list-style-type: none"> Описание: SSI, с экраном, Инкрементный, HIPERFACE® Вид разъема, конец А: Свободный конец провода Вид разъема, конец В: Свободный конец провода Тип сигнала: SSI, инкрементный, HIPERFACE® Комплект поставки: Товар продается на метры Кабель: 8 жил, PUR, без галогенов 	LTG-2308-MWENC	6027529
	<ul style="list-style-type: none"> Описание: SSI, с экраном, Инкрементный Вид разъема, конец А: Свободный конец провода Вид разъема, конец В: Свободный конец провода Тип сигнала: SSI, инкрементный Комплект поставки: Товар продается на метры Кабель: 11 жил, Полиуретан 	LTG-2411-MW	6027530
	<ul style="list-style-type: none"> Описание: SSI, с экраном, Инкрементный Вид разъема, конец А: Свободный конец провода Вид разъема, конец В: Свободный конец провода Тип сигнала: SSI, инкрементный Комплект поставки: Товар продается на метры Кабель: 12 жил, PUR, без галогенов 	LTG-2512-MW	6027531
	<ul style="list-style-type: none"> Описание: SSI, с экраном, TTL, HTL, Инкрементный Вид разъема, конец А: Свободный конец провода Вид разъема, конец В: Свободный конец провода Тип сигнала: SSI, TTL, HTL, инкрементный Комплект поставки: Товар продается на метры Кабель: 12 жил, стойкий к УФ-излучению и морской воде, PUR, без галогенов 	LTG-2612-MW	6028516
	<ul style="list-style-type: none"> Описание: Инкрементный, с экраном Вид разъема, конец А: Разъем "мама", M23, 12-контактный, прямой Вид разъема, конец В: Свободный конец провода Тип сигнала: Инкрементный Кабель: 30 м, 11 жил, Полиуретан Область применения: Зона жидкой/консистентной смазки 	DOL-2312-G30MLA3	2030702
	<ul style="list-style-type: none"> Описание: Инкрементный, с экраном Вид разъема, конец А: Разъем "мама", M23, 12-контактный, прямой Вид разъема, конец В: Свободный конец провода Тип сигнала: Инкрементный Кабель: 25 м, 11 жил, Полиуретан Область применения: Зона жидкой/консистентной смазки 	DOL-2312-G25MLA3	2030699
	<ul style="list-style-type: none"> Описание: Инкрементный, с экраном Вид разъема, конец А: Разъем "мама", M23, 12-контактный, прямой Вид разъема, конец В: Свободный конец провода Тип сигнала: Инкрементный Кабель: 20 м, 11 жил, Полиуретан Область применения: Зона жидкой/консистентной смазки 	DOL-2312-G20MLA3	2030695
	<ul style="list-style-type: none"> Описание: Инкрементный, с экраном Вид разъема, конец А: Разъем "мама", M23, 12-контактный, прямой Вид разъема, конец В: Свободный конец провода Тип сигнала: Инкрементный Кабель: 15 м, 11 жил, Полиуретан Область применения: Зона жидкой/консистентной смазки 	DOL-2312-G15MLA3	2030692
	<ul style="list-style-type: none"> Описание: Инкрементный, с экраном Вид разъема, конец А: Разъем "мама", M23, 12-контактный, прямой Вид разъема, конец В: Свободный конец провода Тип сигнала: Инкрементный Кабель: 10 м, 11 жил, Полиуретан Область применения: Зона жидкой/консистентной смазки 	DOL-2312-G10MLA3	2030688
	<ul style="list-style-type: none"> Описание: Инкрементный, с экраном Вид разъема, конец А: Разъем "мама", M23, 12-контактный, прямой Вид разъема, конец В: Свободный конец провода Тип сигнала: Инкрементный Кабель: 7 м, 11 жил, Полиуретан Область применения: Зона жидкой/консистентной смазки 	DOL-2312-G07MLA3	2030685
	<ul style="list-style-type: none"> Описание: Инкрементный, с экраном Вид разъема, конец А: Разъем "мама", M23, 12-контактный, прямой Вид разъема, конец В: Свободный конец провода Тип сигнала: Инкрементный 	DOL-2312-G02MLA3	2030682

	Краткое описание	тип	артикул
	<ul style="list-style-type: none"> • Кабель: 2 м, 11 жил, Полиуретан • Область применения: Зона жидкой/консистентной смазки 		
	<ul style="list-style-type: none"> • Описание: HIPERFACE[®], с экраном, SSI, Инкрементный • Вид разъема, конец А: Разъем "мама", M23, 12-контактный, Угловые отражатели, А-кодир. • Тип сигнала: HIPERFACE[®], SSI, инкрементный • Компоненты для подключения: Соединение пайкой 	DOS-2312-W01	2072580
	<ul style="list-style-type: none"> • Описание: HIPERFACE[®], с экраном, SSI, Инкрементный • Вид разъема, конец А: Разъем "мама", M23, 12-контактный, прямой, А-кодир. • Тип сигнала: HIPERFACE[®], SSI, инкрементный • Компоненты для подключения: Соединение пайкой 	DOS-2312-G02	2077057

ОБЗОР КОМПАНИИ SICK

Компания SICK – ведущий производитель интеллектуальных датчиков и комплексных решений для промышленного применения. Уникальный спектр продукции и услуг формирует идеальную основу для надежного и эффективного управления процессами, защиты людей от несчастных случаев и предотвращения нанесения вреда окружающей среде.

Мы обладаем солидным опытом в самых разных отраслях и знаем все о ваших технологических процессах и требованиях. Поэтому, благодаря интеллектуальным датчикам, мы в состоянии предоставить именно то, что нужно нашим клиентам. В центрах прикладного применения в Европе, Азии и Северной Америке системные решения тестируются и оптимизируются под нужды заказчика. Все это делает нас надежным поставщиком и партнером по разработке.

Всеобъемлющий перечень услуг придает завершенность нашему ассортименту: SICK LifeTime Services оказывает поддержку на протяжении всего жизненного цикла оборудования и гарантирует безопасность и производительность.

Вот что для нас значит термин «Sensor Intelligence».

РЯДОМ С ВАМИ В ЛЮБОЙ ТОЧКЕ МИРА:

Контактные лица и представительства → www.sick.com