



# VSE180-2P32437

V180-2

ФОТОЭЛЕКТРИЧЕСКИЙ ДАТЧИК В ЦИЛИНДРИЧЕСКОМ КОРПУСЕ

**SICK**  
Sensor Intelligence.



### Информация для заказа

Тип	Артикул
VSE180-2P32437	6044035

Другие варианты исполнения устройства и аксессуары → [www.sick.com/V180-2](http://www.sick.com/V180-2)

Изображения могут отличаться от оригинала



### Подробные технические данные

#### Характеристики

<b>Принцип действия</b>	Однопроходной датчик (на пересечение луча)
<b>Размеры (Ш x В x Г)</b>	18 mm x 18 mm x 69,8 mm
<b>Форма корпуса (выход света)</b>	Цилиндрический
<b>Длина корпуса</b>	69,8 mm
<b>Диаметр резьбы (корпус)</b>	M18 x 1
<b>Оптическая ось</b>	Осевая
<b>Дистанция работы, макс.</b>	0 m ... 28 m
<b>Расстояние срабатывания</b>	0 m ... 20 m
<b>Фокус</b>	Ок. 5°
<b>Вид излучения</b>	Видимый красный свет
<b>ИСТОЧНИК ИЗЛУЧЕНИЯ</b>	Светодиод <sup>1)</sup>
<b>Размеры светового пятна (расстояние)</b>	Ø 1.100 mm (20 m)
<b>Угол излучения</b>	Ок. 5°
<b>Длина волны</b>	645 nm
<b>Настройка</b>	Потенциометр, 270° (Чувствительность) <sup>2)</sup>

<sup>1)</sup> Средний срок службы: 100 000 ч при T<sub>U</sub> = +25 °C.

<sup>2)</sup> Приемник.

#### Механика/электроника

<b>Напряжение питания</b>	10 V DC ... 30 V DC <sup>1)</sup>
---------------------------	-----------------------------------

<sup>1)</sup> Предельные значения при работе в защищенной от короткого замыкания сети макс. 8 А.

<sup>2)</sup> Не допускается превышение или занижение допуска U<sub>V</sub>.

<sup>3)</sup> Без нагрузки.

<sup>4)</sup> Продолжительность сигнала при омической нагрузке.

<sup>5)</sup> При соотношении светло/темно 1:1.

<sup>6)</sup> A = подключения U<sub>V</sub> с защитой от переплюсовки.

<sup>7)</sup> B = входы и выходы с защитой от инверсии полярности.

<sup>8)</sup> D = выходы с защитой от короткого замыкания.

Остаточная пульсация	$\pm 10\%$ <sup>2)</sup>
Потребляемый ток, передатчик	20 mA <sup>3)</sup>
Потребляемый ток, приемник	15 mA <sup>3)</sup>
Переключающий выход	PNP
Тип переключения	ТЕМНО
Сигнальное напряжение PNP HIGH/LOW	Ок. $U_V = 1,8\text{ В}/0\text{ В}$
Выходной ток $I_{\text{макс.}}$	$\leq 100\text{ mA}$
Оценка	$\leq 0,5\text{ ms}$ <sup>4)</sup>
Частота переключения	1.000 Hz <sup>5)</sup>
Вид подключения	Разъем M12, 3-конт.
Схемы защиты	A <sup>6)</sup> B <sup>7)</sup> D <sup>8)</sup>
Класс защиты	III
Вес	36 g
Материал корпуса	Пластик, PBT/PC
Материал, оптика	Пластик, PMMA
Тип защиты	IP67
Комплект поставки	Крепежная гайка (4 шт.)
Диапазон температур при работе	$-25\text{ °C} \dots +55\text{ °C}$
Диапазон температур при хранении	$-40\text{ °C} \dots +70\text{ °C}$

<sup>1)</sup> Предельные значения при работе в защищенной от короткого замыкания сети макс. 8 А.

<sup>2)</sup> Не допускается превышение или занижение допуска  $U_V$ .

<sup>3)</sup> Без нагрузки.

<sup>4)</sup> Продолжительность сигнала при омической нагрузке.

<sup>5)</sup> При соотношении светло/темно 1:1.

<sup>6)</sup> A = подключения  $U_V$  с защитой от переплюсовки.

<sup>7)</sup> B = входы и выходы с защитой от инверсии полярности.

<sup>8)</sup> D = выходы с защитой от короткого замыкания.

## Параметры техники безопасности

MTTF <sub>D</sub>	2.274 лет
DC <sub>avg</sub>	0 %

## Классификации

eCl@ss 5.0	27270901
eCl@ss 5.1.4	27270901
eCl@ss 6.0	27270901
eCl@ss 6.2	27270901
eCl@ss 7.0	27270901
eCl@ss 8.0	27270901
eCl@ss 8.1	27270901
eCl@ss 9.0	27270901
eCl@ss 10.0	27270901

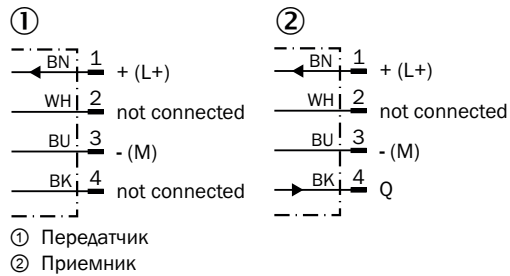
<b>eCl@ss 11.0</b>	27270901
<b>eCl@ss 12.0</b>	27270901
<b>ETIM 5.0</b>	EC002716
<b>ETIM 6.0</b>	EC002716
<b>ETIM 7.0</b>	EC002716
<b>ETIM 8.0</b>	EC002716
<b>UNSPSC 16.0901</b>	39121528

### Вид подключения



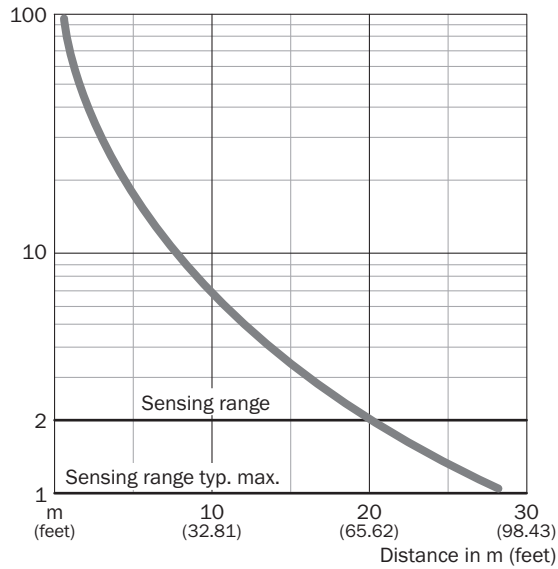
### Схема соединений

Cd-057



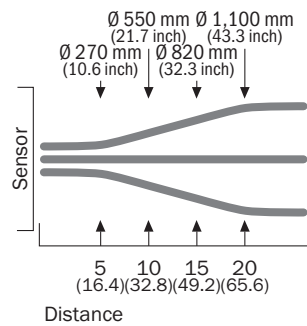
### Характеристика

VSE180-2, 28 m, axial



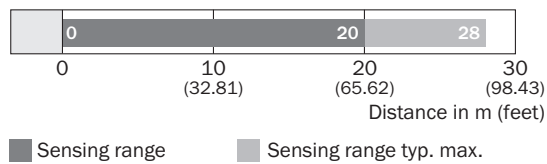
### Размер светового пятна

VSE180-2, 28 m, axial

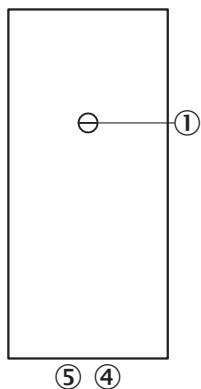


### Диаграмма расстояний срабатывания

VSE180-2, 28 m, axial



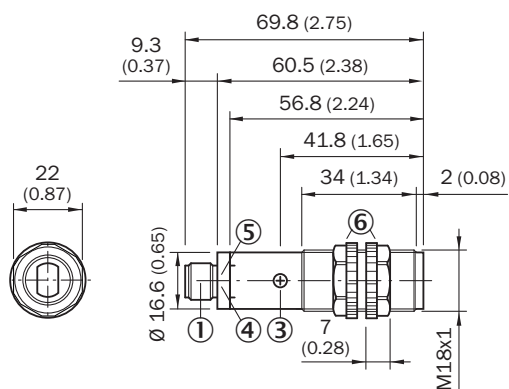
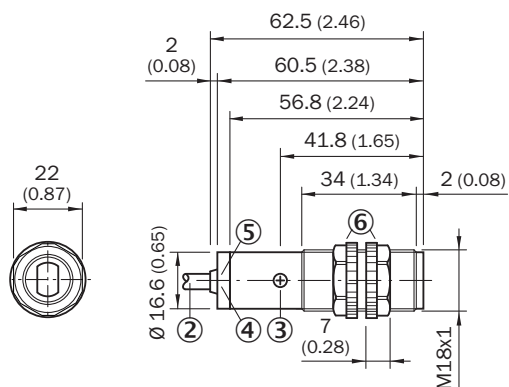
### Варианты настройки



- ③ Регулятор чувствительности 270°
- ④ СД-индикатор оранжевый: дискретный выход активен
- ⑤ СД-индикатор зеленый

### Габаритный чертёж (Размеры, мм)

VSE180-2, пластмасса, осевой



- ① Приборный штекер M12, 4-конт.
- ② Соединительный кабель 2 м
- ③ Регулятор чувствительности 270°
- ④ СД-индикатор оранжевый
- ⑤ СД-индикатор зеленый: индикация приема
- ⑥ Крепежная гайка (2 x); SW 22, поликарбонат

## ОБЗОР КОМПАНИИ SICK

Компания SICK – ведущий производитель интеллектуальных датчиков и комплексных решений для промышленного применения. Уникальный спектр продукции и услуг формирует идеальную основу для надежного и эффективного управления процессами, защиты людей от несчастных случаев и предотвращения нанесения вреда окружающей среде.

Мы обладаем солидным опытом в самых разных отраслях и знаем все о ваших технологических процессах и требованиях. Поэтому, благодаря интеллектуальным датчикам, мы в состоянии предоставить именно то, что нужно нашим клиентам. В центрах прикладного применения в Европе, Азии и Северной Америке системные решения тестируются и оптимизируются под нужды заказчика. Все это делает нас надежным поставщиком и партнером по разработке.

Всеобъемлющий перечень услуг придает завершенность нашему ассортименту: SICK LifeTime Services оказывает поддержку на протяжении всего жизненного цикла оборудования и гарантирует безопасность и производительность.

**Вот что для нас значит термин «Sensor Intelligence».**

## РЯДОМ С ВАМИ В ЛЮБОЙ ТОЧКЕ МИРА:

Контактные лица и представительства → [www.sick.com](http://www.sick.com)