

IMA12-06BE3ZC0K

IMA

ИНДУКТИВНЫЕ ДАТЧИКИ ПРИБЛИЖЕНИЯ

**SICK**  
Sensor Intelligence.



Изображения могут отличаться от оригинала



## Информация для заказа

Тип	Артикул
IMA12-06BE3ZCOK	6041792

Другие варианты исполнения устройства и аксессуары → [www.sick.com/IMA](http://www.sick.com/IMA)

## Подробные технические данные

### Характеристики

<b>Тип корпуса</b>	Цилиндрический с резьбой
<b>Размер резьбы</b>	M12 x 1
<b>Диаметр</b>	Ø 12 mm
<b>Расстояние срабатывания <math>S_n</math></b>	0 mm ... 6 mm
<b>Монтаж</b>	Псевдозаподлицо
<b>Вид подключения</b>	Разъем M12, 4-конт.
<b>Функция выхода</b>	Аналоговый
<b>Точность воспроизведения</b>	0,3 mm <sup>1) 2) 3)</sup>
<b>Стабильность повторяемости (<math>T_d</math> пост.)</b>	± 0,01 mm
<b>Разрешение</b>	≤ 1 µm
<b>Тип защиты</b>	IP67 <sup>4)</sup>
<b>Особые свойства</b>	Аналоговый выход
<b>Комплект поставки</b>	Крепёжная гайка, латунь, хромированная (2 шт.) Зубчатая шайба, нержавеющая сталь (2 шт.)

<sup>1)</sup> Согласно IEC 60947-5-2.

<sup>2)</sup>  $U_b = DC 20 V \dots 30 V$ .

<sup>3)</sup>  $T_A = 23 \text{ °C} \pm 5 \text{ °C}$ .

<sup>4)</sup> Согласно EN 60529: 2000-09.

### Механика/электроника

<b>Напряжение питания</b>	15 V DC ... 30 V DC
<b>Остаточная пульсация</b>	≤ 20 % <sup>1)</sup>

<sup>1)</sup> От  $U_v$ .

<sup>2)</sup> При 0...+70 °C.

<sup>3)</sup> При -25...0 °C.

<sup>4)</sup> Не задействован.

<sup>5)</sup> На выходе напряжения QA1.

<sup>6)</sup> -3 дБ при  $S_n = 3 \text{ мм}$ .

<b>Задержка готовности</b>	≤ 50 ms
<b>Отклонение температуры (от S<sub>r</sub>)</b>	± 5 % <sup>2)</sup> ± 10 % <sup>3)</sup>
<b>Ток холостого хода</b>	≤ 12 mA <sup>4)</sup>
<b>Ток нагрузки</b>	± 10 mA <sup>5)</sup>
<b>Выходное напряжение на Q<sub>A1</sub></b>	s = 0 mm: 0 V/-0 +0,4 V (23 °C) s = 3 mm: +5,2 V/ +0,4 V (23 °C) s = 6 mm: +10 V/ +0,4 V (23 °C)
<b>Выходное напряжение</b>	0 V ... 10 V
<b>Диапазон</b>	1.000 Hz <sup>6)</sup>
<b>Защита от короткого замыкания</b>	✓
<b>Защита от инверсии полярности</b>	✓
<b>Диапазон температур при работе</b>	-25 °C ... +70 °C
<b>Материал корпуса</b>	Латунь, хромированная
<b>Материал, активная поверхность</b>	Пластик, PTV
<b>Длина корпуса</b>	45 mm
<b>Полезная длина резьбы</b>	29 mm

1) От U<sub>v</sub>.

2) При 0...+70 °C.

3) При -25...0 °C.

4) Не задействован.

5) На выходе напряжения QA1.

6) -3 дБ при S<sub>n</sub> = 3 мм.

### Параметры техники безопасности

<b>MTTF<sub>D</sub></b>	88 лет
<b>DC<sub>avg</sub></b>	0%
<b>T<sub>M</sub> (заданная продолжительность работы)</b>	20 лет

### Коэффициенты редукации

<b>Примечание</b>	Значения являются ориентировочными и могут изменяться
<b>Нержавеющая сталь (V2A)</b>	Ок. 0,47
<b>Алюминий (Al)</b>	Ок. 0,28
<b>Медь (Cu)</b>	Ок. 0,2
<b>Латунь (Ms)</b>	Ок. 0,35

### Указания по установке

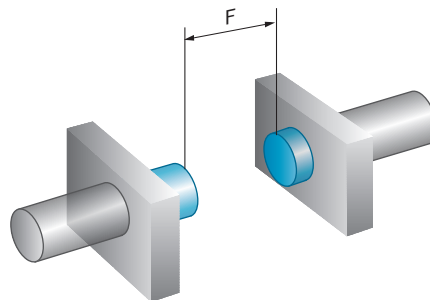
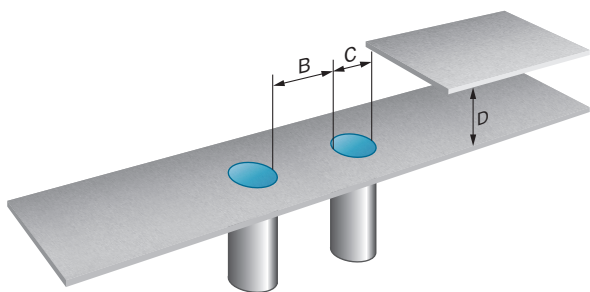
<b>Примечание</b>	Соответствующие графические материалы см. в разд. «Указания по установке»
<b>A</b>	6 mm
<b>B</b>	18 mm
<b>C</b>	12 mm
<b>D</b>	18 mm
<b>E</b>	2 mm
<b>F</b>	60 mm

### Классификации

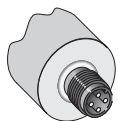
<b>eCl@ss 5.0</b>	27270101
<b>eCl@ss 5.1.4</b>	27270101
<b>eCl@ss 6.0</b>	27270101
<b>eCl@ss 6.2</b>	27270101
<b>eCl@ss 7.0</b>	27270101
<b>eCl@ss 8.0</b>	27270101
<b>eCl@ss 8.1</b>	27270101
<b>eCl@ss 9.0</b>	27270101
<b>eCl@ss 10.0</b>	27270101
<b>eCl@ss 11.0</b>	27270101
<b>eCl@ss 12.0</b>	27274001
<b>ETIM 5.0</b>	EC002714
<b>ETIM 6.0</b>	EC002714
<b>ETIM 7.0</b>	EC002714
<b>ETIM 8.0</b>	EC002714
<b>UNSPSC 16.0901</b>	39122230

### Указания по установке

Монтаж заподлицо

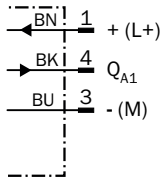


### Вид подключения



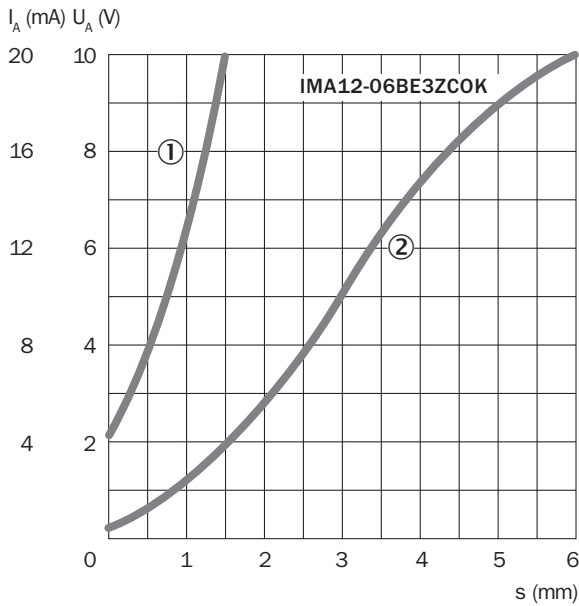
### Схема соединений

Cd-021



### Кривая срабатывания

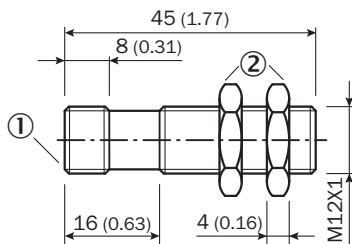
IMA12



- ① Aluminium (AL)
- ② St37 (FE)

### Габаритный чертеж (Размеры, мм)

IMA12, штекер, почти вровень с плоскостью



- ① Соединение
- ② Крепежная гайка (2 шт.); размер под ключ 17, металл

## Рекомендуемые аксессуары

Другие варианты исполнения устройства и аксессуары → [www.sick.com/IMA](http://www.sick.com/IMA)

	Краткое описание	Тип	Артикул
<b>Универсальные зажимные системы</b>			
	Крепежная пластина N05 для универсального зажимного крепления, M12, Сталь, оцинкованная (пластина), Цинковое литье под давлением (зажимное крепление), Универсальное зажимное крепление (5322626), крепежный материал	BEF-KHS-N05	2051611
<b>Зажимные и юстировочные крепления</b>			
	Зажимной блок для круглых датчиков M12 без фиксированного упора, Пластик (PA12) армированный стекловолокном, вкл. крепежный материал	BEF-KH-M12	2051479
	Зажимной блок для круглых датчиков M12 с фиксированным упором, Пластик (PA12) армированный стекловолокном, вкл. крепежный материал	BEF-KHF-M12	2051480
<b>Крепежные уголки и пластины</b>			
	Крепежный уголок для датчиков M12, Оцинкованная сталь, без крепежного материала	BEF-WN-M12	5308447
<b>Разъемы и кабели</b>			
	Головка A: разъем "мама", M12, 4-контактный, прямой, A-кодир. Головка B: свободный конец провода Кабель: Кабель датчик/пускатель, PUR, без галогенов, без экрана, 2 m	YF2A14-020UB3XLEAX	2095607
	Головка A: разъем "мама", M12, 4-контактный, прямой, A-кодир. Головка B: свободный конец провода Кабель: Кабель датчик/пускатель, PVC, без экрана, 2 m	YF2A14-020VB3XLEAX	2096234
	Головка A: разъем "мама", M12, 4-контактный, прямой, A-кодир. Головка B: свободный конец провода Кабель: Кабель датчик/пускатель, PUR, без галогенов, без экрана, 5 m	YF2A14-050UB3XLEAX	2095608
	Головка A: разъем "мама", M12, 4-контактный, прямой, A-кодир. Головка B: свободный конец провода Кабель: Кабель датчик/пускатель, PVC, без экрана, 5 m	YF2A14-050VB3XLEAX	2096235
	Головка A: разъем "мама", M12, 4-контактный, Угловые отражатели, A-кодир. Головка B: свободный конец провода Кабель: Кабель датчик/пускатель, PUR, без галогенов, без экрана, 2 m	YG2A14-020UB3XLEAX	2095766
	Головка A: разъем "мама", M12, 4-контактный, Угловые отражатели, A-кодир. Головка B: свободный конец провода Кабель: Кабель датчик/пускатель, PVC, без экрана, 2 m	YG2A14-020VB3XLEAX	2095895
	Головка A: разъем "мама", M12, 4-контактный, Угловые отражатели, A-кодир. Головка B: свободный конец провода Кабель: Кабель датчик/пускатель, PUR, без галогенов, без экрана, 5 m	YG2A14-050UB3XLEAX	2095767
	Головка A: разъем "мама", M12, 4-контактный, Угловые отражатели, A-кодир. Головка B: свободный конец провода Кабель: Кабель датчик/пускатель, PVC, без экрана, 5 m	YG2A14-050VB3XLEAX	2095897

## ОБЗОР КОМПАНИИ SICK

Компания SICK – ведущий производитель интеллектуальных датчиков и комплексных решений для промышленного применения. Уникальный спектр продукции и услуг формирует идеальную основу для надежного и эффективного управления процессами, защиты людей от несчастных случаев и предотвращения нанесения вреда окружающей среде.

Мы обладаем солидным опытом в самых разных отраслях и знаем все о ваших технологических процессах и требованиях. Поэтому, благодаря интеллектуальным датчикам, мы в состоянии предоставить именно то, что нужно нашим клиентам. В центрах прикладного применения в Европе, Азии и Северной Америке системные решения тестируются и оптимизируются под нужды заказчика. Все это делает нас надежным поставщиком и партнером по разработке.

Всеобъемлющий перечень услуг придает завершенность нашему ассортименту: SICK LifeTime Services оказывает поддержку на протяжении всего жизненного цикла оборудования и гарантирует безопасность и производительность.

**Вот что для нас значит термин «Sensor Intelligence».**

## РЯДОМ С ВАМИ В ЛЮБОЙ ТОЧКЕ МИРА:

Контактные лица и представительства → [www.sick.com](http://www.sick.com)