



IM04-01BPSVR8K

IMM

ИНДУКТИВНЫЕ ДАТЧИКИ ПРИБЛИЖЕНИЯ

SICK
Sensor Intelligence.



информация для заказа

тип	артикул
IM04-01BPSVR8K	6058031

Другие варианты исполнения устройства и аксессуары → www.sick.com/IMM

Изображения могут отличаться от оригинала



подробные технические данные

Характеристики

Тип корпуса	Метрические
Конструкция корпуса	Короткий корпус
Размер резьбы	M4 x 0,5
Диаметр	Ø 4 mm
Расстояние срабатывания S_n	1 mm
Расстояние срабатывания обеспечено S_a	0,81 mm
Монтаж	Вровень
Частота переключения	8.000 Hz
Вид подключения	Кабель с разъемом M8, 3-конт., 0,2 m ¹⁾
Переключающий выход	PNP
Подробность о переключающем выходе	PNP
Функция выхода	Нормально открытый
Электрическое исполнение	Пост. ток, 3-проводный
Тип защиты	IP67 ²⁾
Комплект поставки	Крепёжная гайка, нержавеющая сталь V2A (2 шт.) Подкладная шайба, нержавеющая сталь V2A , с блокирующим зубчатым зацеплением (2 шт.)

¹⁾ Запрещается деформировать кабель ниже 0 °C.

²⁾ Согласно EN 60529.

Механика/электроника

Напряжение питания	10 V DC ... 30 V DC
Остаточная пульсация	≤ 20 % ¹⁾
Падение напряжения	≤ 2 V ²⁾

¹⁾ От U_V .

²⁾ При $I_a = 100$ mA.

³⁾ Постоянное напряжение питания U_B и окружающая температура T_a .

Задержка готовности	≤ 10 ms
Гистерезис	1 % ... 10 %
Воспроизводимость	≤ 2 % ³⁾
Отклонение температуры (от S_r)	± 10 %
ЭМС	EN 60947-5-2 IEC 61000-4-2: (тестовый уровень 2) IEC 61000-4-4: (тестовый уровень 3)
Постоянный ток I_a	≤ 100 mA
Материал кабеля	Полиуретан
Диаметр провода	Ø 2,6 mm
Защита от короткого замыкания	✓
Ударопрочность и виброустойчивость	30 г, 11 мс/10...55 Гц, 1 мм
Диапазон температур при работе	-25 °C ... +70 °C
Материал корпуса	Нержавеющая сталь V2A, DIN 1.4305 / AISI 303
Материал, активная поверхность	Пластик, POM
Длина корпуса	12 mm
Полезная длина резьбы	9 mm
Макс. момент затяжки	≤ 0,8 Nm
№ файла UL	NRKH.E191603

1) От U_v.

2) При I_a = 100 mA.

3) Постоянное напряжение питания U_B и окружающая температура T_a.

Параметры техники безопасности

MTTF_D	186 лет
DC_{avg}	0%
T_M (заданная продолжительность работы)	20 лет

Коэффициенты редукации

Примечание	Значения являются ориентировочными и могут изменяться
Нержавеющая сталь (V2A)	Ок. 0,8
Алюминий (Al)	Ок. 0,5
Медь (Cu)	Ок. 0,45
Латунь (Ms)	Ок. 0,6

Указания по установке

Примечание	Соответствующие графические материалы см. в разд. «Указания по установке»
A	0,5 mm
B	1 mm
C	4 mm
D	3 mm
E	0 mm
F	8 mm

Сертификаты

EU declaration of conformity	✓
UK declaration of conformity	✓
ACMA declaration of conformity	✓
Moroccan declaration of conformity	✓
China RoHS	✓

Классификации

ECLASS 5.0	27270101
ECLASS 5.1.4	27270101
ECLASS 6.0	27270101
ECLASS 6.2	27270101
ECLASS 7.0	27270101
ECLASS 8.0	27270101
ECLASS 8.1	27270101
ECLASS 9.0	27270101
ECLASS 10.0	27270101
ECLASS 11.0	27270101
ECLASS 12.0	27274001
ETIM 5.0	EC002714
ETIM 6.0	EC002714
ETIM 7.0	EC002714
ETIM 8.0	EC002714
UNSPSC 16.0901	39122230

Указания по установке Монтаж заподлицо

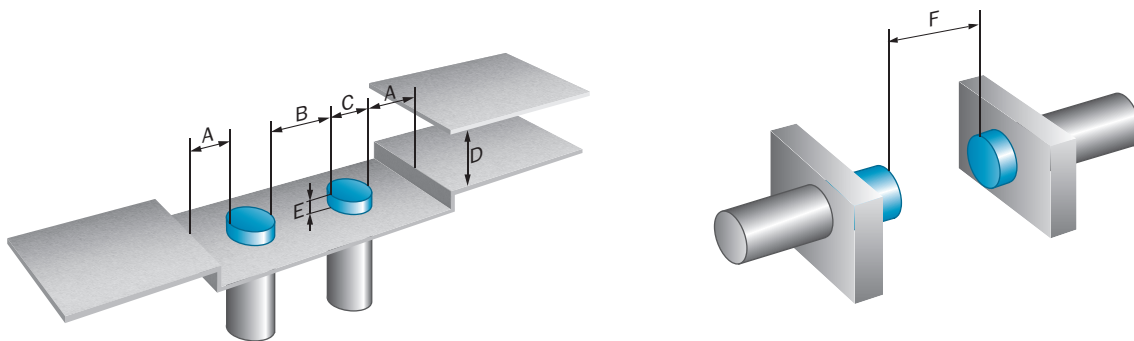
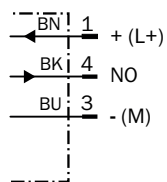
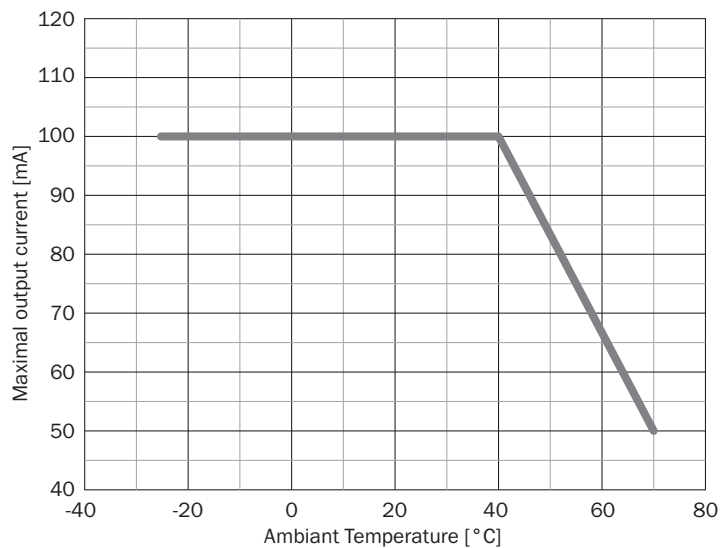


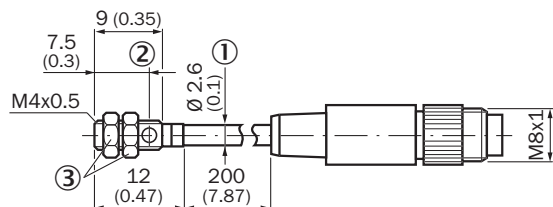
Схема соединений Cd-002



Снижение температуры



Габаритный чертеж Ультракороткий, ровень с плоскостью, кабель со штекером




Размеры, мм


- ① Соединение
- ② Светодиодный индикатор
- ③ крепежная гайка (2 x); SW 6, нержавеющая сталь

рекомендуемые аксессуары

Другие варианты исполнения устройства и аксессуары → www.sick.com/IMM

	Краткое описание	тип	артикул
Система крепления			
	<ul style="list-style-type: none">• Материал: Пластик• Детали: Пластик (РА6)• Комплект поставки: Без крепежного материала• Применим для: Зажимной блок для круглых датчиков с диаметром корпуса 4 мм без фиксированного упора	BEF-KH-M04	2101065

	Краткое описание	тип	артикул
разъемы и кабели			
	<ul style="list-style-type: none"> Описание: Кабель датчик/пускатель, без экрана Вид разъема, конец А: Разъем "мама", M8, 3-контактный, прямой, А-кодир. Вид разъема, конец В: Свободный конец провода Тип сигнала: Кабель датчик/пускатель Кабель: 2 м, 3 жилы, PVC Область применения: Ненагруженные зоны, Химические продукты 	YF8U13-020VA1XLEAX	2095860
	<ul style="list-style-type: none"> Описание: Кабель датчик/пускатель, без экрана Вид разъема, конец А: Разъем "мама", M8, 3-контактный, прямой, А-кодир. Вид разъема, конец В: Свободный конец провода Тип сигнала: Кабель датчик/пускатель Кабель: 5 м, 3 жилы, PUR, без галогенов Область применения: Укладка в гибком лотке, Зона жидкой/консистентной смазки, Робот, Укладка в гибком лотке 	YF8U13-050UA1XLEAX	2094788
	<ul style="list-style-type: none"> Описание: Кабель датчик/пускатель, без экрана Вид разъема, конец А: Разъем "мама", M8, 3-контактный, прямой, А-кодир. Вид разъема, конец В: Свободный конец провода Тип сигнала: Кабель датчик/пускатель Кабель: 5 м, 3 жилы, PVC Область применения: Ненагруженные зоны, Химические продукты 	YF8U13-050VA1XLEAX	2095884
	<ul style="list-style-type: none"> Описание: Кабель датчик/пускатель, без экрана Вид разъема, конец А: Разъем "мама", M8, 3-контактный, прямой, А-кодир. Вид разъема, конец В: Свободный конец провода Тип сигнала: Кабель датчик/пускатель Кабель: 10 м, 3 жилы, PVC Область применения: Ненагруженные зоны, Химические продукты 	YF8U13-100VA1XLEAX	2095885
	<ul style="list-style-type: none"> Описание: Кабель датчик/пускатель, без экрана Вид разъема, конец А: Разъем "мама", M8, 3-контактный, Угловые отражатели, А-кодир. Вид разъема, конец В: Свободный конец провода Тип сигнала: Кабель датчик/пускатель Кабель: 2 м, 3 жилы, PVC Область применения: Ненагруженные зоны, Химические продукты 	YG8U13-020VA1XLEAX	2096165
	<ul style="list-style-type: none"> Описание: Кабель датчик/пускатель, без экрана Вид разъема, конец А: Разъем "мама", M8, 3-контактный, Угловые отражатели, А-кодир. Вид разъема, конец В: Свободный конец провода Тип сигнала: Кабель датчик/пускатель Кабель: 5 м, 3 жилы, PVC Область применения: Ненагруженные зоны, Химические продукты 	YG8U13-050VA1XLEAX	2096166
	<ul style="list-style-type: none"> Описание: Кабель датчик/пускатель, без экрана Вид разъема, конец А: Разъем "мама", M8, 3-контактный, Угловые отражатели, А-кодир. Вид разъема, конец В: Свободный конец провода Тип сигнала: Кабель датчик/пускатель Кабель: 10 м, 3 жилы, PVC Область применения: Ненагруженные зоны, Химические продукты 	YG8U13-100VA1XLEAX	2096209
	<ul style="list-style-type: none"> Описание: Без экрана Вид разъема, конец А: Разъем, M8, 3-контактный, прямой, А-кодир. Компоненты для подключения: Винтовые зажимы Допустимое сечение провода: 0,14 мм² ... 0,5 мм² 	STE-0803-G	6037322
	<ul style="list-style-type: none"> Описание: Без экрана Вид разъема, конец А: Разъем "мама", M8, 3-контактный, прямой, А-кодир. Компоненты для подключения: Винтовые зажимы Допустимое сечение провода: 0,14 мм² ... 0,5 мм² 	DOS-0803-G	7902077
	<ul style="list-style-type: none"> Описание: Без экрана Вид разъема, конец А: Разъем "мама", M8, 3-контактный, Угловые отражатели, А-кодир. Компоненты для подключения: Соединение пайкой Допустимое сечение провода: ≤ 0,25 мм² 	DOS-0803-W	7902078
	<ul style="list-style-type: none"> Описание: Кабель датчик/пускатель, без экрана Вид разъема, конец А: Разъем "мама", M8, 3-контактный, прямой, А-кодир. Вид разъема, конец В: Разъем, M12, 3-контактный, прямой, А-кодир. Тип сигнала: Кабель датчик/пускатель Кабель: 2 м, 3 жилы, PVC Область применения: Ненагруженные зоны, Химические продукты 	YF8U13-020VA1M2A13	2096605
	<ul style="list-style-type: none"> Описание: Кабель датчик/пускатель, без экрана Вид разъема, конец А: Разъем "мама", M8, 3-контактный, прямой, А-кодир. Вид разъема, конец В: Разъем, M12, 3-контактный, прямой, А-кодир. 	YF8U13-050VA1M2A13	2096606

	Краткое описание	тип	артикул
	<ul style="list-style-type: none"> • Тип сигнала: Кабель датчик/пускатель • Кабель: 5 м, 3 жилы, PVC • Область применения: Ненагруженные зоны, Химические продукты 	YF8U13-C60VA1XLEAX	2146368
	<ul style="list-style-type: none"> • Описание: Кабель датчик/пускатель, без экрана • Вид разъема, конец А: Разъем "мама", M8, 3-контактный, прямой, А-кодир. • Вид разъема, конец В: Свободный конец провода • Тип сигнала: Кабель датчик/пускатель • Кабель: 0,6 м, 3 жилы, PVC • Область применения: Ненагруженные зоны, Химические продукты 	YG8U13-010VA1XLEAX	2146371
	<ul style="list-style-type: none"> • Описание: Кабель датчик/пускатель, без экрана • Вид разъема, конец А: Разъем "мама", M8, 3-контактный, Угловые отражатели, А-кодир. • Вид разъема, конец В: Свободный конец провода • Тип сигнала: Кабель датчик/пускатель • Кабель: 1 м, 3 жилы, PVC • Область применения: Ненагруженные зоны, Химические продукты 	YG8U13-030VA1XLEAX	2146372
	<ul style="list-style-type: none"> • Описание: Кабель датчик/пускатель, без экрана • Вид разъема, конец А: Разъем "мама", M8, 3-контактный, Угловые отражатели, А-кодир. • Вид разъема, конец В: Свободный конец провода • Тип сигнала: Кабель датчик/пускатель • Кабель: 0,6 м, 3 жилы, PVC • Область применения: Ненагруженные зоны, Химические продукты 	YG8U13-C60VA1XLEAX	2146370
	<ul style="list-style-type: none"> • Описание: Кабель датчик/пускатель, без экрана • Вид разъема, конец А: Разъем "мама", M8, 3-контактный, прямой, А-кодир. • Вид разъема, конец В: Разъем, M12, 3-контактный, прямой, А-кодир. • Тип сигнала: Кабель датчик/пускатель • Кабель: 1 м, 3 жилы, PVC • Область применения: Ненагруженные зоны, Химические продукты 	YF8U13-010VA1M2A13	2146381

ОБЗОР КОМПАНИИ SICK

Компания SICK – ведущий производитель интеллектуальных датчиков и комплексных решений для промышленного применения. Уникальный спектр продукции и услуг формирует идеальную основу для надежного и эффективного управления процессами, защиты людей от несчастных случаев и предотвращения нанесения вреда окружающей среде.

Мы обладаем солидным опытом в самых разных отраслях и знаем все о ваших технологических процессах и требованиях. Поэтому, благодаря интеллектуальным датчикам, мы в состоянии предоставить именно то, что нужно нашим клиентам. В центрах прикладного применения в Европе, Азии и Северной Америке системные решения тестируются и оптимизируются под нужды заказчика. Все это делает нас надежным поставщиком и партнером по разработке.

Всеобъемлющий перечень услуг придает завершенность нашему ассортименту: SICK LifeTime Services оказывает поддержку на протяжении всего жизненного цикла оборудования и гарантирует безопасность и производительность.

Вот что для нас значит термин «Sensor Intelligence».

РЯДОМ С ВАМИ В ЛЮБОЙ ТОЧКЕ МИРА:

Контактные лица и представительства → www.sick.com