



ТЕХНИЧЕСКОЕ ОПИСАНИЕ

GTB6SP-22E116EZZZ

G6
Фотоэлектрические датчики

SICK Sensor Intelligence

ФОТОЭЛЕКТРИЧЕСКИЕ ДАТЧИКИ

GTB6SP-22E1116EZZZ

ИНФОРМАЦИЯ ДЛЯ ЗАКАЗА

тип	артикул
GTB6SP-22E1116EZZZ	1141177

Прочие варианты исполнения устройства и принадлежности можно найти по ссылке: www.sick.com/G6



Изображения могут отличаться от оригинала



ПОДРОБНЫЕ ТЕХНИЧЕСКИЕ ДАННЫЕ

ХАРАКТЕРИСТИКИ

Принцип действия	Датчик с отражением от объекта
Принцип действия, детали	Подавление заднего фона
Расстояние срабатывания	
Расстояние срабатывания мин.	5 mm
Дистанция работы, макс.	400 mm
Диапазон настройки порога срабатывания для подавления заднего фона	35 mm ... 400 mm
Минимальное расстояние между установленным расстоянием срабатывания и фоном (чёрный 6 % / белый 90 %)	5 mm, при расстоянии 120 mm
Рекомендуемая область расстояния срабатывания для большей производительности	35 mm ... 140 mm
Излучаемый луч	
ИСТОЧНИК ИЗЛУЧЕНИЯ	Светодиод PinPoint
Вид излучения	Видимый красный свет
Форма светового пятна	Точечное
Размер светового пятна (расстояние)	Ø 5,6 mm (150 mm)
Характеристики светодиода	
Нормативная ссылка	EN 62471:2008-09 IEC 62471:2006, изменённый
Светодиодная идентификация группы риска	Свободная группа
Длина волны	640 nm
Средний срок службы	100 000 ч при T _v = +25 °C
Наименьший распознаваемый объект (MDO) тип.	Объект с коэффициентом диффузного отражения 90 % (соответствует стандартному белому согласно DIN 5033)
Настройка	Потенциометр Для настройки расстояния срабатывания, 5 оборотов

Переключатель режимов работы	Для инвертирования функции срабатывания (переключение при освещении/затемнении)	
Дисплей	Светодиод, зеленый	Индикатор питания Постоянно включенный: питание вкл.
	Жёлтый светодиод	Состояние приема луча Постоянно включенный: объект присутствует Постоянно выключенный: объект не присутствует

ПАРАМЕТРЫ ТЕХНИКИ БЕЗОПАСНОСТИ

MTTF _D	3.564 лет
DC _{avg}	0%
T _M (заданная продолжительность работы)	20 лет

ЭЛЕКТРИКА

Напряжение питания U _B	10 V DC ... 30 V DC ¹⁾	
Остаточная пульсация	≤ 5 V _{ss}	
Категория потребления	DC-12 (Согласно EN 60947-5-2) DC-13 (Согласно EN 60947-5-2)	
Потребление тока	≤ 20 mA, без нагрузки. При U _B = 24 V	
Класс защиты	III	
Цифровой выход	Количество	1
	Вид	NPN: разомкнутый коллектор
	Тип переключения	СВЕТЛО/ТЕМНО
	Сигнальное напряжение NPN HIGH/LOW	Ок. U _B / ≤ 3 V
	Выходной ток I _{макс.}	≤ 100 mA ²⁾
	Защитные схемы, выходы	С защитой от инверсии полярности С защитой от перегрузки по току Защищено от короткого замыкания
	Время отклика	≤ 625 μs ³⁾
Частота переключения	1.000 Hz ⁴⁾	
Назначение контактов/жил	Цифровой выход, активация при наличии отраженного света, объект присутствует → выход Q НИЗКИЙ	
Функция контакта 4 / чёрный (BK)	Цифровой выход, активация при наличии отраженного света, объект присутствует → выход Q НИЗКИЙ	
Функция контакта 4 / чёрный (BK) - детали	Функция контакта 4 датчика может переключаться Другие настройки возможны через переключатель режимов работы	

¹⁾ Предельные значения.

²⁾ При U_B > 24 V, I макс. = 50 mA.

³⁾ Продолжительность сигнала при омической нагрузке.

⁴⁾ При соотношении светло/темно 1:1.

МЕХАНИКА

Тип корпуса	Прямоугольный	
Размеры (Ш x В x Г)	12 mm x 31,6 mm x 21 mm	
Соединение	Разъем M8, 4-конт.	
Материал	Корпус	Пластик, ABS
	Лицевая панель	Пластик, PMMA
	Разъем	Металл, Медный сплав (C3604 CUZN39PB3)
Вес	Ок. 10 g	
Макс. момент затяжки крепёжных болтов	0,4 Nm	

ДАННЫЕ ОКРУЖАЮЩЕЙ СРЕДЫ

Тип защиты	IP67 (EN 60529)
Диапазон температур при работе	-30 °C ... +55 °C
Диапазон температур при хранении	-40 °C ... +70 °C
Тип. невосприимчивость к постороннему свету	Солнечный свет: ≤ 30.000 lx
Ударопрочность	30 g, 11 ms (3 положительных и 3 отрицательных удара вдоль оси X, Y, Z, всего 18 ударов (EN60068-2-27))
Виброустойчивость	10 Hz ... 55 Hz (Амплитуда 0,5 мм, 3 x 30 мин (EN60068-2-6))
Влажность воздуха	35 % ... 95 %, относительная влажность воздуха (без запотевания)
Электромагнитная совместимость (ЭМС)	EN 60947-5-2
№ файла UL	NRKH.E348498 & NRKH7.E348498

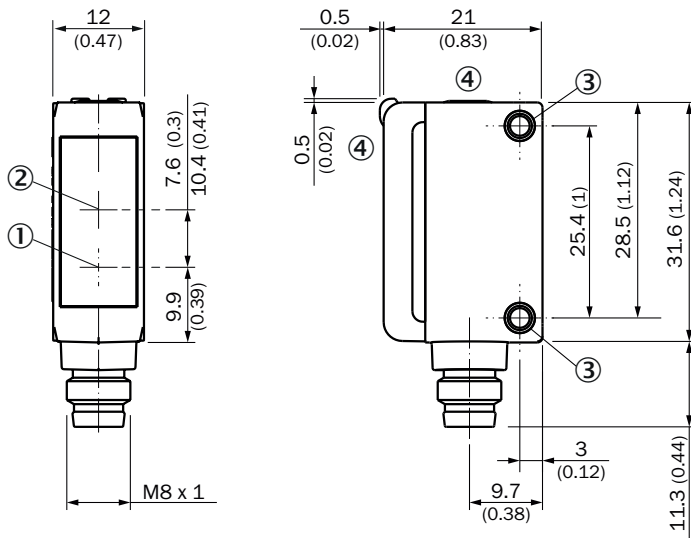
СЕРТИФИКАТЫ

EU declaration of conformity	✓
UK declaration of conformity	✓
ACMA declaration of conformity	✓
Moroccan declaration of conformity	✓
China RoHS	✓
cULus certificate	✓

КЛАССИФИКАЦИИ

ECLASS 5.0	27270904
ECLASS 5.1.4	27270904
ECLASS 6.0	27270904
ECLASS 6.2	27270904
ECLASS 7.0	27270904
ECLASS 8.0	27270904
ECLASS 8.1	27270904
ECLASS 9.0	27270904
ECLASS 10.0	27270904
ECLASS 11.0	27270904
ECLASS 12.0	27270903
ETIM 5.0	EC002719
ETIM 6.0	EC002719
ETIM 7.0	EC002719
ETIM 8.0	EC002719
UNSPSC 16.0901	39121528

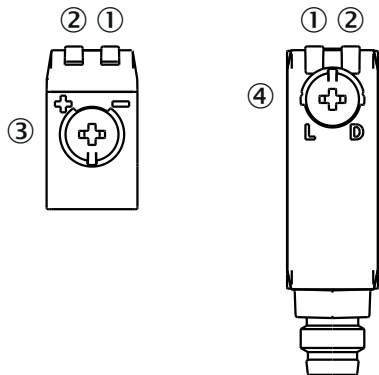
ГАБАРИТНЫЙ ЧЕРТЕЖ



Размеры, мм

- ① Середина оптической оси излучателя
- ② Середина оптической оси приёмника
- ③ монтажные отверстия М3
- ④ Элементы индикации и управления

ЭЛЕМЕНТЫ ИНДИКАЦИИ И УПРАВЛЕНИЯ



- ① Светодиод, зеленый
- ② Жёлтый светодиод
- ③ Потенциометр
- ④ Переключатель режимов работы

ВИД ПОДКЛЮЧЕНИЯ РАЗЪЕМ М8, 4-КОНТ.

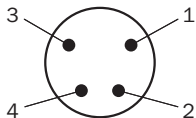


СХЕМА СОЕДИНЕНИЙ CD-066

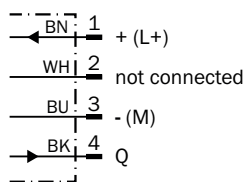


ТАБЛИЦА ИСТИННОСТИ NPN - АКТИВАЦИЯ ПРИ ОТСУТСТВИИ ОТРАЖЕННОГО СВЕТА \bar{Q}

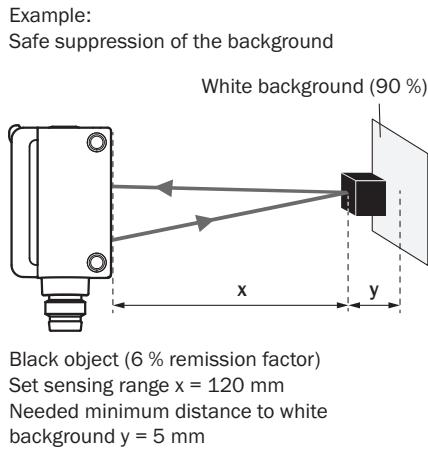
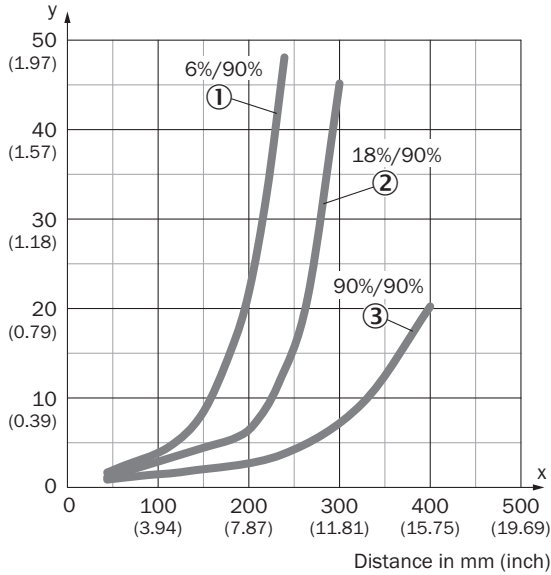
	Dark switching \bar{Q} (normally closed)	
	Object not present → Output LOW	Object present → Output HIGH
Light receive	✗	✓
Light receive indicator	✗	☀
Load resistance	⚡	✗

ТАБЛИЦА ИСТИННОСТИ NPN - АКТИВАЦИЯ ПРИ НАЛИЧИИ ОТРАЖЕННОГО СВЕТА Q

	Light switching Q (normally open)	
	Object not present → Output HIGH	Object present → Output LOW
Light receive	✗	✓
Light receive indicator	✗	☀
Load resistance	✗	⚡

ХАРАКТЕРИСТИКА

Minimum distance in mm (y) between the set sensing range and white background (90 % remission factor)



- ① Черный объект, коэффициент диффузного отражения 6 %
- ② Серый объект, коэффициент диффузного отражения 18 %
- ③ Белый объект, коэффициент диффузного отражения 90 %

РАЗМЕР СВЕТОВОГО ПЯТНА

Dimensions in mm (inch)

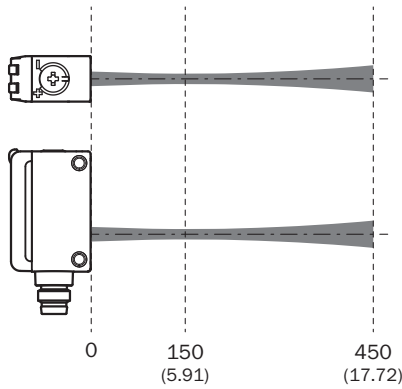
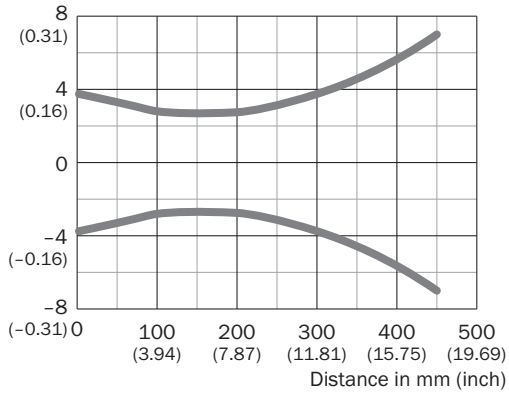
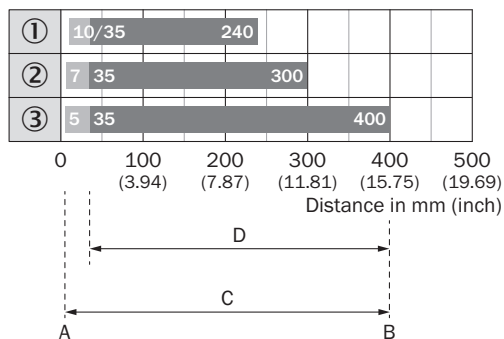


ДИАГРАММА РАССТОЯНИЙ СРАБАТЫВАНИЯ



1	Черный объект, коэффициент диффузного отражения 6 %
2	Серый объект, коэффициент диффузного отражения 18 %
3	Белый объект, коэффициент диффузного отражения 90 %
A	Мин. расстояние срабатывания в мм
B	Макс. расстояние срабатывания в мм
C	Макс. диапазон расстояний от датчика до объекта
D	Рекомендуемый диапазон расстояний от датчика до объекта

Дополнительную информацию, а также подходящие принадлежности, примеры применения и скачиваемые файлы, такие как размерные модели CAD, руководства по эксплуатации и ПО, можно найти на сайте www.sick.com/1141177



КРАТКО О SICK

SICK – ведущая мировая технологическая компания, специализирующаяся на интеллектуальных сенсорных системах и интегрированных решениях для промышленной автоматизации. Наши технологии устанавливают мировые стандарты и делают ваши производственные процессы более эффективными, безопасными и устойчивыми – как в логистике, так и в производстве.

SICK объединяет интеллектуальные сенсорные технологии с отраслевым опытом и сертифицированными консультационными услугами. Мы предлагаем идеальную основу для масштабируемых и индивидуально настраиваемых решений в области автоматизации и создаем добавленную стоимость по всей цепочке создания ценности. Наше тесное партнерство с клиентами – это больше, чем просто обещание: вместе мы повышаем производительность, улучшаем качество, обеспечиваем охрану здоровья и безопасность и гарантируем устойчивое будущее. Все это пропитано эмпатией и доверием.

Увлеченность и новаторский дух помогают компании SICK разрабатывать инновационные технологии с 1946 года. Компания SICK представлена по всему миру и всегда находится рядом с вами, так как имеет глобальную сеть примерно в 40 странах. Головной офис компании расположен в Вальдкирхе, недалеко от Фрайбурга, Германия. Наше понимание местных и глобальных потребностей идет на пользу нашим клиентам, и мы создаем из этого индивидуальные решения.