

SICK.COM



ТЕХНИЧЕСКОЕ ОПИСАНИЕ

GTB6-E4421V

G6
Фотоэлектрические датчики

SICK Sensor Intelligence

ФОТОЭЛЕКТРИЧЕСКИЕ ДАТЧИКИ

GTB6-E4421V

ИНФОРМАЦИЯ ДЛЯ ЗАКАЗА

тип	артикул
GTB6-E4421V	1084095

Прочие варианты исполнения устройства и принадлежности можно найти по ссылке: www.sick.com/G6



Изображения могут отличаться от оригинала



ПОДРОБНЫЕ ТЕХНИЧЕСКИЕ ДАННЫЕ

ХАРАКТЕРИСТИКИ

Принцип действия	Датчик с отражением от объекта
Принцип действия, детали	Подавление заднего фона
Дистанция работы, макс.	5 mm ... 420 mm ¹⁾
Расстояние срабатывания	50 mm ... 200 mm
Излучаемый луч	ИСТОЧНИК ИЗЛУЧЕНИЯ Светодиод ²⁾ Вид излучения Инфракрасный свет Размер светового пятна (расстояние) Ø 8 mm (100 mm)
Характеристики светодиода	Длина волны 850 nm
Настройка	Механический регулятор, 5 оборотов
Специальные случаи применения	Гигиенические зоны и зоны с высокой влажностью

¹⁾ Распознаваемый объект с коэффициентом отражения 90 % (относительно стандартного белого, DIN 5033).

²⁾ Средний срок службы: 100 000 ч при T_u = +25 °C.

ЭЛЕКТРИКА

Напряжение питания U_V	10 V DC ... 30 V DC ¹⁾
Остаточная пульсация	$\pm 10\%$ ²⁾
Потребление тока	30 mA ³⁾
Класс защиты	III
Цифровой выход	<p>Вид NPN</p> <p>Тип переключения СВЕТЛО/ТЕМНО</p> <p>Сигнальное напряжение PNP HIGH/LOW $U_V - (\leq 3 \text{ В})/\text{ок. } 0 \text{ В}$</p> <p>Выходной ток $I_{\text{макс.}}$ $\leq 100 \text{ mA}$ ⁴⁾</p> <p>Время отклика $< 1,25 \text{ ms}$ ⁵⁾</p> <p>Частота переключения 500 Hz ⁶⁾</p>
Функция выходного сигнала	Дополнительный переключающий выход
Схемы защиты	A ⁷⁾ B ⁸⁾ D ⁹⁾

¹⁾ Предельные значения при работе в защищенной от короткого замыкания сети макс. 8 А.

²⁾ Не допускается превышение или занижение допусков U_V .

³⁾ Без нагрузки.

⁴⁾ При $U_V > 24 \text{ В}$, $I_A \text{ max} = 50 \text{ mA}$.

⁵⁾ Продолжительность сигнала при омической нагрузке.

⁶⁾ При соотношении светло/темно 1:1.

⁷⁾ А = подключения U_V с защитой от переплюсовки.

⁸⁾ В = входы и выходы с защитой от инверсии полярности.

⁹⁾ D = выходы с защитой от короткого замыкания.

МЕХАНИКА

Тип корпуса	Прямоугольный
Размеры (Ш x В x Г)	15 mm x 44 mm x 22 mm
Соединение	Разъем M8, 4-конт.
Материал	<p>Корпус Металл, Нержавеющая сталь V4A (1.4404, 316L)</p> <p>Лицевая панель Пластик, PMMA</p>
Вес	40 g

ДАННЫЕ ОКРУЖАЮЩЕЙ СРЕДЫ

Тип защиты	IP67 IP69K ¹⁾
Диапазон температур при работе	$-25 \text{ }^\circ\text{C} \dots +55 \text{ }^\circ\text{C}$ ²⁾
Диапазон температур при хранении	$-30 \text{ }^\circ\text{C} \dots +75 \text{ }^\circ\text{C}$
№ файла UL	NRKH.E348498 & NRKH7.E348498

¹⁾ Согласно ISO 20653:2013-03.

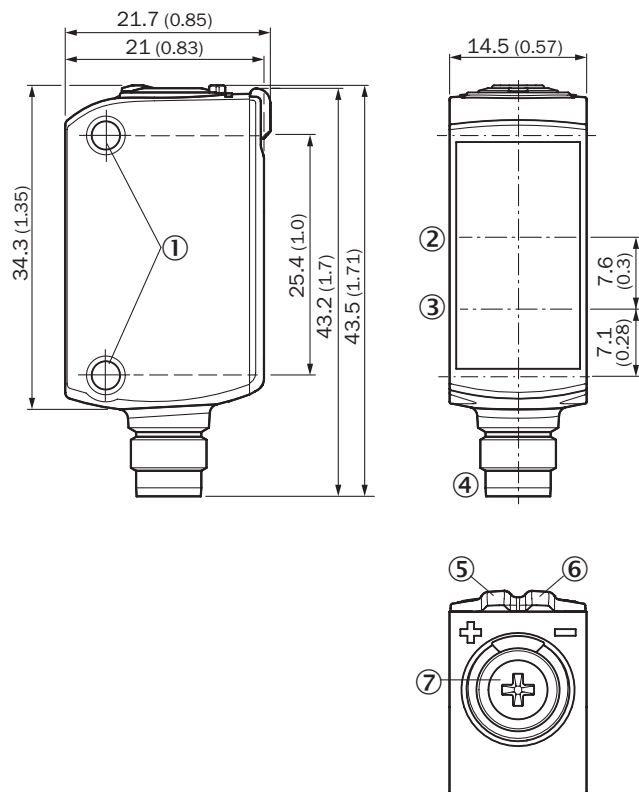
²⁾ Устойчивость к температуре согласно настройке +/-10 °C.

СЕРТИФИКАТЫ

EU declaration of conformity	✓
UK declaration of conformity	✓

ACMA declaration of conformity	✓
Moroccan declaration of conformity	✓
China RoHS	✓
ECOLAB certificate	✓
cULus certificate	✓
Photobiological safety (DIN EN 62471) certificate	✓

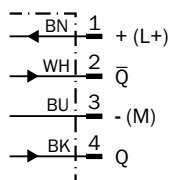
ГАБАРИТНЫЙ ЧЕРТЕЖ GTB6, GTE6, GL6, GSE6 INOX, ШТЕКЕР



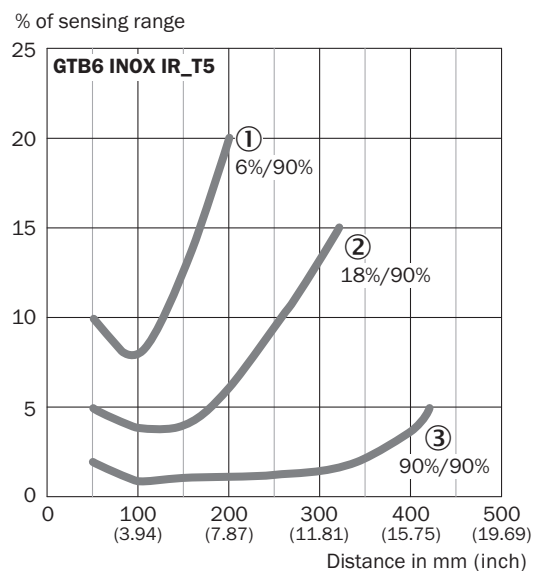
Размеры, мм

- ① крепежное отверстие М3
- ② оптическая ось, приемник
- ③ оптическая ось, передатчик
- ④ Соединение
- ⑤ СД-индикатор желтый: состояние приема света
- ⑥ СД-индикатор зеленый: напряжение питания включено
- ⑦ Потенциометр

СХЕМА СОЕДИНЕНИЙ CD-084



ХАРАКТЕРИСТИКА GTV6 INOX, IR, STANDARD



- ① Расстояние срабатывания на черном, коэффициент диффузного отражения 6 %
- ② Расстояние срабатывания на сером, коэффициент диффузного отражения 18 %
- ③ Расстояние срабатывания на белом, коэффициент диффузного отражения 90 %

РАЗМЕР СВЕТОВОГО ПЯТНА GTV6 INOX, IR, STANDARD

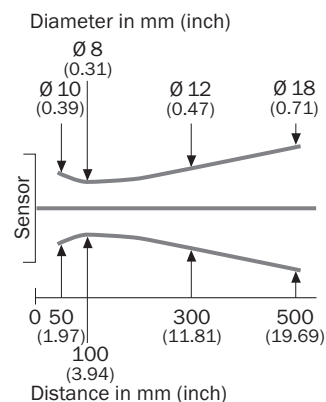
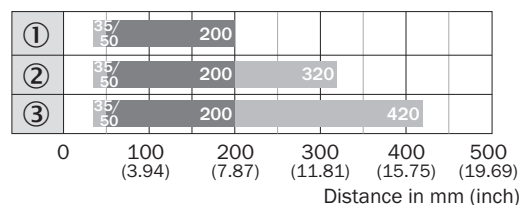


ДИАГРАММА РАССТОЯНИЙ СРАБАТЫВАНИЯ GTV6 INOX, IR, STANDARD



- Sensing range
- Sensing range max.
- ① Расстояние срабатывания на черном, коэффициент диффузного отражения 6 %
- ② Расстояние срабатывания на сером, коэффициент диффузного отражения 18 %
- ③ Расстояние срабатывания на белом, коэффициент диффузного отражения 90 %

Дополнительную информацию, а также подходящие принадлежности, примеры применения и скачиваемые файлы, такие как размерные модели CAD, руководства по эксплуатации и ПО, можно найти на сайте www.sick.com/1084095



КРАТКО О SICK

SICK – ведущая мировая технологическая компания, специализирующаяся на интеллектуальных сенсорных системах и интегрированных решениях для промышленной автоматизации. Наши технологии устанавливают мировые стандарты и делают ваши производственные процессы более эффективными, безопасными и устойчивыми – как в логистике, так и в производстве.

SICK объединяет интеллектуальные сенсорные технологии с отраслевым опытом и сертифицированными консультационными услугами. Мы предлагаем идеальную основу для масштабируемых и индивидуально настраиваемых решений в области автоматизации и создаем добавленную стоимость по всей цепочке создания ценности. Наше тесное партнерство с клиентами – это больше, чем просто обещание: вместе мы повышаем производительность, улучшаем качество, обеспечиваем охрану здоровья и безопасность и гарантируем устойчивое будущее. Все это пропитано эмпатией и доверием.

Увлеченность и новаторский дух помогают компании SICK разрабатывать инновационные технологии с 1946 года. Компания SICK представлена по всему миру и всегда находится рядом с вами, так как имеет глобальную сеть примерно в 40 странах. Головной офис компании расположен в Вальдкирхе, недалеко от Фрайбурга, Германия. Наше понимание местных и глобальных потребностей идет на пользу нашим клиентам, и мы создаем из этого индивидуальные решения.