



Комплект L-образных кронштейнов для датчиков мьютинга, монтаж на стойку для прибора, слева

Крепления для датчиков мьютинга

СИСТЕМА КРЕПЛЕНИЯ

SICK
Sensor Intelligence.

Комплект L-образных кронштейнов для датчиков мьютинга, монтаж на стойку для прибора, слева | Крепления для датчиков мьютинга

СИСТЕМА КРЕПЛЕНИЯ



информация для заказа

тип	артикул
Комплект L-образных кронштейнов для датчиков мьютинга, монтаж на стойку для прибора, слева	2139904

входит в объем поставки: BEF-2KHAААКУ1 (4), GL6G-P0211S98 (2), Кронштейн для устройств выборочного отключения, длинный (2), P250 (2), BEF-3AAАВВА1 (2)

Другие варианты исполнения устройства и аксессуары → www.sick.com/Крепления_для_датчиков_мьютинга

подробные технические данные

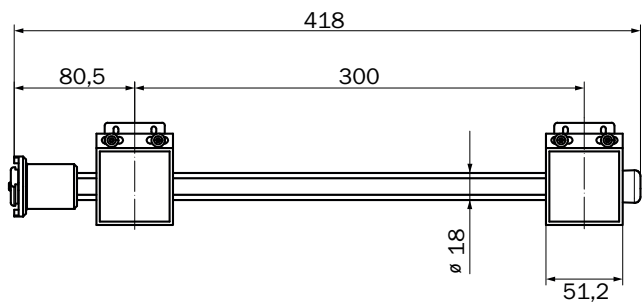
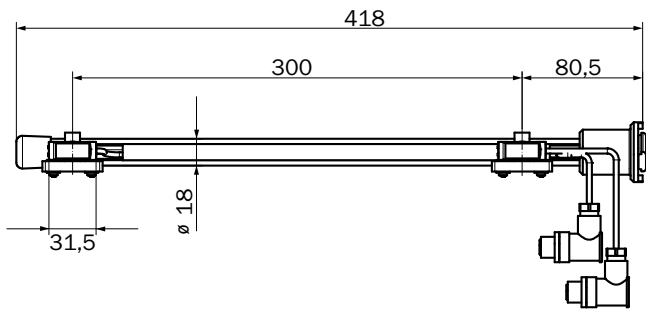
Характеристики

Группа принадлежностей	Система крепления
Серия принадлежностей	Крепления для датчиков мьютинга
Предназначено для	deTec4, deTec4 Ex II 3GD, deTec4 HG, deTem4, deTem4 A/P, PP4, PC4
Комплект поставки	2 датчика мьютинга GL6G-P0211S98 (2142441) 2 отражателя P250 (5304812) 4 L-образных держателя для датчиков мьютинга (2113145) 2 крепления для датчиков мьютинга, длинные (2111923) 2 держателя крепления для датчиков мьютинга PP4/PC4 (2140086)
Описание	Комплект креплений для параллельного мьютинга с 2 датчиками, предварительно смонтированные и отрегулированные датчики мьютинга и отражатели, для левостороннего монтажа на стойке для прибора PP4 или PC4

Классификации

ECLASS 5.0	27279202
ECLASS 5.1.4	27279202
ECLASS 6.0	27279202
ECLASS 6.2	27279202
ECLASS 7.0	27279202
ECLASS 8.0	27279202
ECLASS 8.1	27279202
ECLASS 9.0	27273701
ECLASS 10.0	27273701
ECLASS 11.0	27273701
ECLASS 12.0	27273701
ETIM 5.0	EC002024
ETIM 6.0	EC002024
ETIM 7.0	EC002024
ETIM 8.0	EC002024
UNSPSC 16.0901	32131023

Габаритный чертёж



Размеры, мм

ОБЗОР КОМПАНИИ SICK

Компания SICK – ведущий производитель интеллектуальных датчиков и комплексных решений для промышленного применения. Уникальный спектр продукции и услуг формирует идеальную основу для надежного и эффективного управления процессами, защиты людей от несчастных случаев и предотвращения нанесения вреда окружающей среде.

Мы обладаем солидным опытом в самых разных отраслях и знаем все о ваших технологических процессах и требованиях. Поэтому, благодаря интеллектуальным датчикам, мы в состоянии предоставить именно то, что нужно нашим клиентам. В центрах прикладного применения в Европе, Азии и Северной Америке системные решения тестируются и оптимизируются под нужды заказчика. Все это делает нас надежным поставщиком и партнером по разработке.

Всеобъемлющий перечень услуг придает завершенность нашему ассортименту: SICK LifeTime Services оказывает поддержку на протяжении всего жизненного цикла оборудования и гарантирует безопасность и производительность.

Вот что для нас значит термин «Sensor Intelligence».

РЯДОМ С ВАМИ В ЛЮБОЙ ТОЧКЕ МИРА:

Контактные лица и представительства → www.sick.com