



# IMB18-12NPPVC0K

IMB

ИНДУКТИВНЫЕ ДАТЧИКИ ПРИБЛИЖЕНИЯ

**SICK**  
Sensor Intelligence.



Изображения могут отличаться от оригинала

### Информация для заказа

| Тип             | Артикул |
|-----------------|---------|
| IMB18-12NPPVCOK | 1074377 |

Входит в объем поставки: BEF-MU-M18N (1)

Другие варианты исполнения устройства и аксессуары → [www.sick.com/IMB](http://www.sick.com/IMB)



### Подробные технические данные

#### Характеристики

|  |   |
|--|---|
| <b>Тип корпуса</b>   | Цилиндрический с резьбой  |
| <b>Конструкция корпуса</b>                                 | Короткий корпус   |
| <b>Размер резьбы</b>                                       | M18 x 1   |
| <b>Диаметр</b>   | Ø 18 mm   |
| <b>Расстояние срабатывания <math>S_n</math></b>            | 12 mm   |
| <b>Расстояние срабатывания обеспечено <math>S_a</math></b> | 9,72 mm   |
| <b>Монтаж</b>  | С выступающей частью  |
| <b>Частота переключения</b>                                | 1.000 Hz  |
| <b>Вид подключения</b>                                     | Разъем M12, 4-конт. <sup>1)</sup>   |
| <b>Переключающий выход</b>                                 | PNP   |
| <b>Функция выхода</b>                                      | Комплементарный   |
| <b>Электрическое исполнение</b>                            | Пост. ток, 4-проводный  |
| <b>Тип защиты</b>  | IP68 <sup>2)</sup><br>IP69K <sup>3)</sup>   |
| <b>Особые свойства</b>                                     | Устойчивость к воздействию охлаждающих и смазочных материалов, IO-Link, Температурная стойкость               |
| <b>Специальные случаи применения</b>                       | Зона использования охлаждающих и смазочных материалов, мобильные рабочие машины, суровые условия эксплуатации |
| <b>Комплект поставки</b>                                   | Крепёжная гайка, нержавеющая сталь V2A, с блокирующим зубчатым зацеплением (2 шт.)                            |

<sup>1)</sup> С позолоченными контактами.

<sup>2)</sup> Согласно EN 60529.

<sup>3)</sup> Согласно ISO 20653:2013-03.

## Механика/электроника

|  |  |
|--|--|
| <b>Напряжение питания</b>                        | 10 V DC ... 30 V DC  |
| <b>Остаточная пульсация</b>                      | ≤ 10 %   |
| <b>Падение напряжения</b>                        | ≤ 2 V <sup>1)</sup>  |
| <b>Гистерезис</b>                                | 3 % ... 20 %   |
| <b>Воспроизводимость</b>                         | ≤ 2 % <sup>2) 3)</sup>   |
| <b>Отклонение температуры (от S<sub>r</sub>)</b> | ± 10 %   |
| <b>ЭМС</b>                                       | Согласно EN 60947-5-2  |
| <b>Постоянный ток I<sub>a</sub></b>              | ≤ 200 mA   |
| <b>Ток холостого хода</b>                        | ≤ 10 mA  |
| <b>Защита от короткого замыкания</b>             | ✓  |
| <b>Защита от инверсии полярности</b>             | ✓  |
| <b>Подавление импульса включения</b>             | ✓  |
| <b>Ударопрочность и виброустойчивость</b>        | 100 г/5 мс/500 циклов; 150 г/1 млн циклов; 10...55 Гц, 1 мм/55...500 Гц/60 г |
| <b>Диапазон температур при работе</b>            | -40 °C ... +100 °C   |
| <b>Материал корпуса</b>                          | Нержавеющая сталь V2A, DIN 1.4305 / AISI 303                                 |
| <b>Материал, активная поверхность</b>            | Пластик, LCP   |
| <b>Длина корпуса</b>                             | 40 mm  |
| <b>Полезная длина резьбы</b>                     | 28 mm  |
| <b>Макс. момент затяжки</b>                      | Тур. 60 Nm <sup>4)</sup><br>Тур. 90 Nm <sup>5)</sup>                         |
| <b>Класс защиты</b>                              | III  |
| <b>№ файла UL</b>                                | E181493  |

<sup>1)</sup> При I<sub>a</sub> max.

<sup>2)</sup> Постоянное напряжение питания U<sub>b</sub> и окружающая температура T<sub>a</sub>.

<sup>3)</sup> От S<sub>r</sub>.

<sup>4)</sup> При использовании незубчатой стороны гайки.

<sup>5)</sup> При применении зубчатой стороны гайки.

## Параметры техники безопасности

|                         |           |
|-------------------------|-----------|
| <b>MTTF<sub>D</sub></b> | 2.016 лет |
| <b>DC<sub>avg</sub></b> | 0 %       |

## Интерфейс связи

|   |  |
|---|--|
| <b>Интерфейс связи</b>                                | IO-Link V1.0   |
| <b>Коммуникационный интерфейс, детальное описание</b> | COM2 (38,4 kBaud)  |
| <b>Длина технологических данных</b>                   | 1 Byte   |
| <b>Структура технологических данных</b>               | Bit 0 = S <sub>r</sub> reached<br>Bit 1 = S <sub>a</sub> reached |

## Коэффициенты редукции

|                                |   |
|--------------------------------|---|
| <b>Примечание</b>              | Значения являются ориентировочными и могут изменяться |
| <b>Сталь St37 (Fe)</b>         | 1   |
| <b>Нержавеющая сталь (V2A)</b> | Ок. 0,7   |

|               |          |
|---------------|----------|
| Алюминий (Al) | Ок. 0,43 |
| Медь (Cu)     | Ок. 0,37 |
| Латунь (Ms)   | Ок. 0,43 |

### Указания по установке

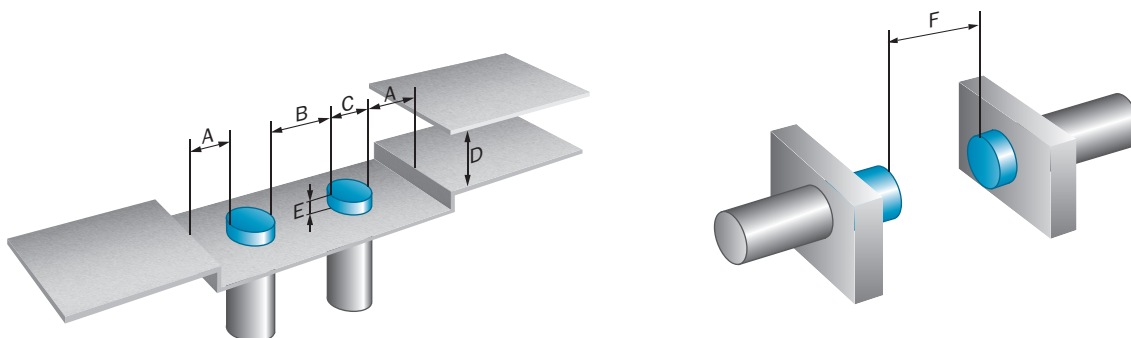
|                   |   |
|-------------------|---|
| <b>Примечание</b> | Соответствующие графические материалы см. в разд. «Указания по установке» |
| <b>A</b>          | 18 mm   |
| <b>B</b>          | 45 mm   |
| <b>C</b>          | 18 mm   |
| <b>D</b>          | 36 mm   |
| <b>E</b>          | 12 mm   |
| <b>F</b>          | 96 mm   |

### Классификации

|                       |          |
|-----------------------|----------|
| <b>ECLASS 5.0</b>     | 27270101 |
| <b>ECLASS 5.1.4</b>   | 27270101 |
| <b>ECLASS 6.0</b>     | 27270101 |
| <b>ECLASS 6.2</b>     | 27270101 |
| <b>ECLASS 7.0</b>     | 27270101 |
| <b>ECLASS 8.0</b>     | 27270101 |
| <b>ECLASS 8.1</b>     | 27270101 |
| <b>ECLASS 9.0</b>     | 27270101 |
| <b>ECLASS 10.0</b>    | 27270101 |
| <b>ECLASS 11.0</b>    | 27270101 |
| <b>ECLASS 12.0</b>    | 27274001 |
| <b>ETIM 5.0</b>       | EC002714 |
| <b>ETIM 6.0</b>       | EC002714 |
| <b>ETIM 7.0</b>       | EC002714 |
| <b>ETIM 8.0</b>       | EC002714 |
| <b>UNSPSC 16.0901</b> | 39122230 |

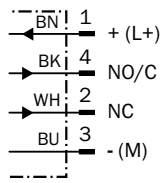
### Указания по установке

Монтаж не вровень с плоскостью



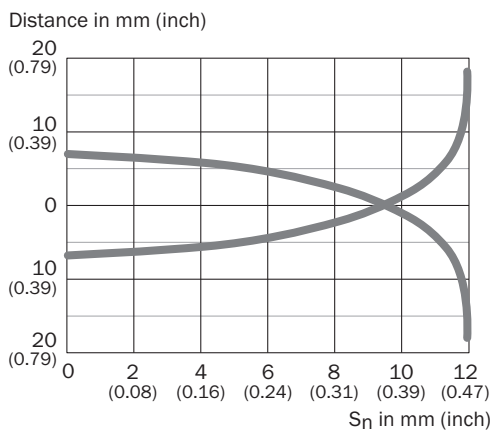
### Схема соединений

Cd-455



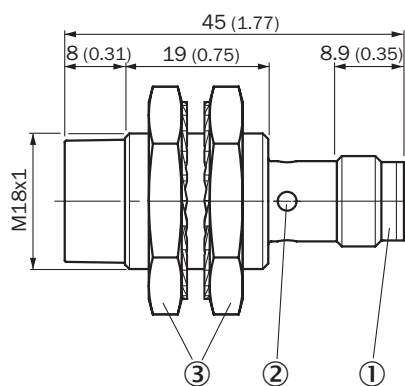
### Кривая срабатывания

Кривая срабатывания



### Габаритный чертеж (Размеры, мм)









IMB18 короткий вариант, штекер M12, не вровень с плоскостью



- ① Соединение
- ② Светодиодный индикатор
- ③ Крепёжная гайка (2 шт.); размер под ключ 24, нержавеющая сталь V2A

## Рекомендуемые аксессуары

Другие варианты исполнения устройства и аксессуары → [www.sick.com/IMB](http://www.sick.com/IMB)

|   | Краткое описание  | Тип             | Артикул |
|---|---|-----------------|---------|
| <b>Универсальные зажимные системы</b>   |   |                 |         |
|    | Крепежная пластина N06N для универсального зажимного крепления, M18, Нержавеющая сталь 1.4571 (пластина), Нержавеющая сталь 1.4408 (зажимное крепление), Универсальное зажимное крепление (5322627), крепежный материал   | BEF-KHS-N06N    | 2051622 |
| <b>Крепежные уголки и пластины</b>  |   |                 |         |
|    | Крепежная пластина для датчиков M18, Нержавеющая сталь, без крепежного материала  | BEF-WG-M18N     | 5320948 |
|    | Крепежный уголок для датчиков M18, Нержавеющая сталь, без крепежного материала  | BEF-WN-M18N     | 5320947 |
| <b>Разъемы и кабели</b>   |   |                 |         |
|    | Головка А: разъем "мама", M12, 4-контактный, прямой<br>Головка В: свободный конец провода<br>Кабель: Кабель датчик/пускатель, ПП, без экрана, 2 м<br>Данный продукт в целом устойчив к воздействию химических чистящих средств (см. Ecolab) и других, таких как, например, H2O2, CH2O2. Перед установкой на длительное время необходимо проверить совместимость материалов с используемыми чистящими средствами., Устойчиво к воздействию молочной кислоты и перекиси водорода (H2O2)   | DOL-1204-G02MRN | 6058291 |
|  | Головка А: разъем "мама", M12, 4-контактный, Угловые отражатели<br>Головка В: свободный конец провода<br>Кабель: Кабель датчик/пускатель, ПП, без экрана, 2 м<br>Данный продукт в целом устойчив к воздействию химических чистящих средств (см. Ecolab) и других, таких как, например, H2O2, CH2O2. Перед установкой на длительное время необходимо проверить совместимость материалов с используемыми чистящими средствами., Устойчиво к воздействию молочной кислоты и перекиси водорода (H2O2), подходит только для датчиков PNP | DOL-1204-L02MRN | 6058482 |
|  | Головка А: разъем "мама", M12, 4-контактный, Угловые отражатели<br>Головка В: свободный конец провода<br>Кабель: Кабель датчик/пускатель, ПП, без экрана, 5 м<br>Данный продукт в целом устойчив к воздействию химических чистящих средств (см. Ecolab) и других, таких как, например, H2O2, CH2O2. Перед установкой на длительное время необходимо проверить совместимость материалов с используемыми чистящими средствами., Устойчиво к воздействию молочной кислоты и перекиси водорода (H2O2), подходит только для датчиков PNP | DOL-1204-G05MRN | 6058476 |
|  | Головка А: разъем "мама", M12, 4-контактный, Угловые отражатели<br>Головка В: свободный конец провода<br>Кабель: Кабель датчик/пускатель, ПП, без экрана, 2 м<br>Данный продукт в целом устойчив к воздействию химических чистящих средств (см. Ecolab) и других, таких как, например, H2O2, CH2O2. Перед установкой на длительное время необходимо проверить совместимость материалов с используемыми чистящими средствами., Устойчиво к воздействию молочной кислоты и перекиси водорода (H2O2)                                   | DOL-1204-L05MRN | 6058483 |
|  | Головка А: разъем "мама", M12, 4-контактный, Угловые отражатели<br>Головка В: свободный конец провода<br>Кабель: Кабель датчик/пускатель, ПП, без экрана, 2 м<br>Данный продукт в целом устойчив к воздействию химических чистящих средств (см. Ecolab) и других, таких как, например, H2O2, CH2O2. Перед установкой на длительное время необходимо проверить совместимость материалов с используемыми чистящими средствами., Устойчиво к воздействию молочной кислоты и перекиси водорода (H2O2)                                   | DOL-1204-W02MRN | 6058474 |

|   | Краткое описание   | Тип                | Артикул |
|---|--|--------------------|---------|
|    | <p>Головка А: разъём "мама", М12, 4-контактный, Угловые отражатели<br/>                     Головка В: свободный конец провода<br/>                     Кабель: Кабель датчик/пускатель, ПП, без экрана, 5 м<br/>                     Данный продукт в целом устойчив к воздействию химических чистящих средств (см. Ecolab) и других, таких как, например, H2O2, CH2O2. Перед установкой на длительное время необходимо проверить совместимость материалов с используемыми чистящими средствами., Устойчиво к воздействию молочной кислоты и перекиси водорода (H2O2)</p>           | DOL-1204-W05MRN    | 6058477 |
|   | <p>Головка А: разъём "мама", М12, 4-контактный, Угловые отражатели<br/>                     Головка В: Разъем, М12, 4-контактный, прямой<br/>                     Кабель: Кабель датчик/пускатель, ПП, без экрана, 2 м<br/>                     Данный продукт в целом устойчив к воздействию химических чистящих средств (см. Ecolab) и других, таких как, например, H2O2, CH2O2. Перед установкой на длительное время необходимо проверить совместимость материалов с используемыми чистящими средствами., Устойчиво к воздействию молочной кислоты и перекиси водорода (H2O2)</p> | DSL-1204-B02MRN    | 6058502 |
|   | <p>Головка А: разъём "мама", М12, 4-контактный, Угловые отражатели<br/>                     Головка В: Разъем, М12, 4-контактный, прямой<br/>                     Кабель: Кабель датчик/пускатель, ПП, без экрана, 5 м<br/>                     Данный продукт в целом устойчив к воздействию химических чистящих средств (см. Ecolab) и других, таких как, например, H2O2, CH2O2. Перед установкой на длительное время необходимо проверить совместимость материалов с используемыми чистящими средствами., Устойчиво к воздействию молочной кислоты и перекиси водорода (H2O2)</p> | DSL-1204-B05MRN    | 6058503 |
|    | <p>Головка А: разъём "мама", М12, 4-контактный, прямой<br/>                     Головка В: Разъем, М12, 4-контактный, прямой<br/>                     Кабель: Кабель датчик/пускатель, ПП, без экрана, 2 м<br/>                     Данный продукт в целом устойчив к воздействию химических чистящих средств (см. Ecolab) и других, таких как, например, H2O2, CH2O2. Перед установкой на длительное время необходимо проверить совместимость материалов с используемыми чистящими средствами., Устойчиво к воздействию молочной кислоты и перекиси водорода (H2O2)</p>             | DSL-1204-G02MRN    | 6058499 |
|   | <p>Головка А: разъём "мама", М12, 4-контактный, прямой<br/>                     Головка В: Разъем, М12, 4-контактный, прямой<br/>                     Кабель: Кабель датчик/пускатель, ПП, без экрана, 5 м<br/>                     Данный продукт в целом устойчив к воздействию химических чистящих средств (см. Ecolab) и других, таких как, например, H2O2, CH2O2. Перед установкой на длительное время необходимо проверить совместимость материалов с используемыми чистящими средствами., Устойчиво к воздействию молочной кислоты и перекиси водорода (H2O2)</p>             | DSL-1204-G05MRN    | 6058500 |
|  | <p>Головка А: разъём "мама", М12, 4-контактный, прямой, А-кодир.<br/>                     Головка В: свободный конец провода<br/>                     Кабель: Кабель датчик/пускатель, PUR, без галогенов, без экрана, 2 м</p>   | YF2A14-020UB3XLEAX | 2095607 |
|  | <p>Головка А: разъём "мама", М12, 4-контактный, прямой, А-кодир.<br/>                     Головка В: Разъем, М12, 4-контактный, прямой, А-кодир.<br/>                     Кабель: Кабель датчик/пускатель, PUR, без галогенов, без экрана, 5 м</p>   | YF2A14-050UB3M2A14 | 2096001 |
|  | <p>Головка А: разъём "мама", М12, 4-контактный, прямой, А-кодир.<br/>                     Головка В: свободный конец провода<br/>                     Кабель: Кабель датчик/пускатель, PUR, без галогенов, без экрана, 5 м</p>   | YF2A14-050UB3XLEAX | 2095608 |
|  | <p>Головка А: разъём "мама", М12, 4-контактный, Угловые отражатели, А-кодир.<br/>                     Головка В: свободный конец провода<br/>                     Кабель: Кабель датчик/пускатель, PUR, без галогенов, без экрана, 5 м</p>   | YG2A14-050UB3XLEAX | 2095767 |

## Рекомендуемые сервисы

Дополнительные услуги → [www.sick.com/IMB](http://www.sick.com/IMB)

|   | Тип                    | Артикул    |
|---|------------------------|------------|
| Function Block Factory  |                        |            |
| <ul style="list-style-type: none"><li>• <b>Описание:</b> Function Block Factory поддерживает стандартные программируемые логические контроллеры (ПЛК) различных производителей, таких как Siemens, Beckhoff, Rockwell Automation и В &amp; R. Более подробную информацию о FBF можно найти <a _blank"="" href="https://fbf.cloud.sick.com target=">здесь</a>.</li><li>• <b>Примечание:</b> Вы можете настроить свой функциональный блок самостоятельно в <a _blank"="" href="https://fbf.cloud.sick.com target=">Factory Block Factory</a>. Для входа в систему используйте, пожалуйста, Ваш SICK ID.</li></ul> | Function Block Factory | По запросу |



## ОБЗОР КОМПАНИИ SICK

Компания SICK – ведущий производитель интеллектуальных датчиков и комплексных решений для промышленного применения. Уникальный спектр продукции и услуг формирует идеальную основу для надежного и эффективного управления процессами, защиты людей от несчастных случаев и предотвращения нанесения вреда окружающей среде.

Мы обладаем солидным опытом в самых разных отраслях и знаем все о ваших технологических процессах и требованиях. Поэтому, благодаря интеллектуальным датчикам, мы в состоянии предоставить именно то, что нужно нашим клиентам. В центрах прикладного применения в Европе, Азии и Северной Америке системные решения тестируются и оптимизируются под нужды заказчика. Все это делает нас надежным поставщиком и партнером по разработке.

Всеобъемлющий перечень услуг придает завершенность нашему ассортименту: SICK LifeTime Services оказывает поддержку на протяжении всего жизненного цикла оборудования и гарантирует безопасность и производительность.

**Вот что для нас значит термин «Sensor Intelligence».**

## РЯДОМ С ВАМИ В ЛЮБОЙ ТОЧКЕ МИРА:

Контактные лица и представительства → [www.sick.com](http://www.sick.com)