



# Снегозащитный тубус

Защитный корпус

ЗАЩИТА И ОБСЛУЖИВАНИЕ ОБОРУДОВАНИЯ

**SICK**  
Sensor Intelligence.



### информация для заказа

| тип                 | артикул |
|---------------------|---------|
| Снегозащитный тубус | 1003619 |

Другие варианты исполнения устройства и аксессуары → [www.sick.com/Защитный\\_корпус](http://www.sick.com/Защитный_корпус)

### подробные технические данные

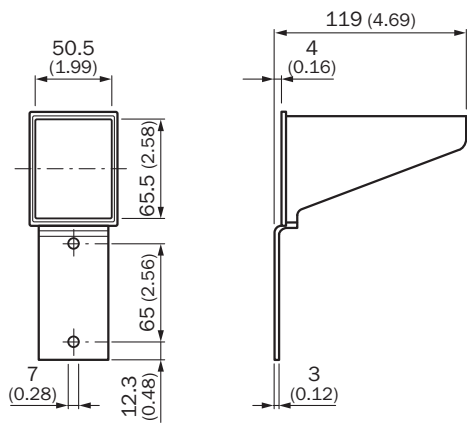
#### Характеристики

|                   |                                    |
|-------------------|------------------------------------|
| Сегмент продуктов | Защита и обслуживание оборудования |
| Продукт           | Защитный корпус                    |
| Описание          | Снегозащитный тубус                |

#### Классификации

|                |          |
|----------------|----------|
| ECLASS 5.0     | 27371205 |
| ECLASS 5.1.4   | 27371205 |
| ECLASS 6.0     | 27371205 |
| ECLASS 6.2     | 27371205 |
| ECLASS 7.0     | 27371205 |
| ECLASS 8.0     | 27371205 |
| ECLASS 8.1     | 27371205 |
| ECLASS 9.0     | 27371205 |
| ECLASS 10.0    | 27371205 |
| ECLASS 11.0    | 27371205 |
| ECLASS 12.0    | 27371205 |
| ETIM 5.0       | EC000200 |
| ETIM 6.0       | EC000200 |
| ETIM 7.0       | EC000200 |
| ETIM 8.0       | EC000200 |
| UNSPSC 16.0901 | 32131023 |

Габаритный чертеж



Размеры, мм

## ОБЗОР КОМПАНИИ SICK

Компания SICK – ведущий производитель интеллектуальных датчиков и комплексных решений для промышленного применения. Уникальный спектр продукции и услуг формирует идеальную основу для надежного и эффективного управления процессами, защиты людей от несчастных случаев и предотвращения нанесения вреда окружающей среде.

Мы обладаем солидным опытом в самых разных отраслях и знаем все о ваших технологических процессах и требованиях. Поэтому, благодаря интеллектуальным датчикам, мы в состоянии предоставить именно то, что нужно нашим клиентам. В центрах прикладного применения в Европе, Азии и Северной Америке системные решения тестируются и оптимизируются под нужды заказчика. Все это делает нас надежным поставщиком и партнером по разработке.

Всеобъемлющий перечень услуг придает завершенность нашему ассортименту: SICK LifeTime Services оказывает поддержку на протяжении всего жизненного цикла оборудования и гарантирует безопасность и производительность.

**Вот что для нас значит термин «Sensor Intelligence».**

## РЯДОМ С ВАМИ В ЛЮБОЙ ТОЧКЕ МИРА:

Контактные лица и представительства → [www.sick.com](http://www.sick.com)