



CSX-WPF1141252ZZZZ

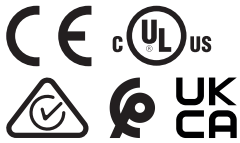
CSS/CSX High Speed

ДАТЧИКИ ЦВЕТА

SICK
Sensor Intelligence.



Изображения могут отличаться от оригинала



информация для заказа

тип	артикул
CSX-WPF1141252ZZZZ	1147710

Другие варианты исполнения устройства и аксессуары → www.sick.com/CSS_CSX_High_Speed

подробные технические данные

Характеристики

Предварительная настройка	Отсутствует
Форма корпуса	Большой
Размеры (Ш x В x Г)	30 mm x 53 mm x 78,5 mm
ИСТОЧНИК ИЗЛУЧЕНИЯ	Светодиод, RGB ¹⁾
Источник света	Длинная сторона устройства
Размер светового пятна	2 mm x 4 mm
Положение светового пятна	Продольно ²⁾
Длина волны	460 nm, 530 nm, 625 nm
Светодиодная идентификация группы риска	1
Цветовой режим	C (Color = цвет) C + I (Color + Illumination = цвет + освещенность)
Дистанция обнаружения	13 mm
Допуск области сканирования	± 5 mm
Метод настройки	Обучение единичному значению Обучение нескольким значениям
Режим вывода	2 цвета в режиме Standard / режиме Best Fit 3 цвета в режиме Coded
Выход (канал)	2 аппаратных устройства переключения выходного сигнала
Регулировка чувствительности	Плавно: 0 ... 999
Доступные базы заданий	4
Параметры техники безопасности	

¹⁾ Средний срок службы: 100 000 ч при T_J = +25 °C.

²⁾ Относительно длинной стороны устройства.

MTTF _D	263,7 лет
-------------------	-----------

¹⁾ Средний срок службы: 100 000 ч при T_U = +25 °C.

²⁾ Относительно длинной стороны устройства.

Интерфейсы

Цифровой выход	Q ₁ , Q ₂
	Количество
Цифровой вход	In ₁ , In ₂
	Количество

Электрика

Напряжение питания	10,8 V DC ... 28,8 V DC ¹⁾
Остаточная пульсация	≤ 5 V _{ss} ²⁾
Потребление тока	< 120 mA ³⁾
Частота переключения	13,8 kHz
Оценка	36 μs
Неустойчивость	18 μs
Переключающий выход	PNP
Дискретный выход (напряжение)	PNP: HIGH = U _V - 3 В / LOW = 0 В
Выходной ток I_{макс.}	100 mA ⁴⁾
Вход, настройка (ET)	Настройка: U = 10 В ... < U _V
Вход, вход гашения (AT)	Погашено: U = 10 В ... < U _V
Время накопления (ET)	3 с, энергонезависимое сохранение
Временная задержка	Отсутствует
Класс защиты	III
Схемы защиты	U _B -подключения с защитой от переплюсовки Выход Q с защитой от короткого замыкания Подавление импульсных помех
Вид подключения	Штекер M12, 5-контактный

¹⁾ Предельные значения: пост. ток 12 (- 10 %) ... 24 В (+ 20 %). Эксплуатация в защищенных от короткого замыкания сетях с силой тока не более 8 А.

²⁾ Не допускается превышение или занижение допусков U_V.

³⁾ Без нагрузки.

⁴⁾ Суммарный ток всех выходов.

Механика

Материал корпуса	VISTAL®
Материал, оптика	PMMA
Вес	94 g

Данные окружающей среды

Диапазон температур при работе	-20 °C ... +60 °C
Диапазон температур при хранении	-25 °C ... +75 °C
Устойчивость к сотрясениям	Согласно IEC 60068-2-27 (30 г/11 мс)

Тип защиты	IP67
№ файла UL	E181493

Тип соединения/назначение выводов

Вид подключения	Штекер M12, 5-контактный	
Назначение выводов	BN 1	+ (L+)
	WH 2	Q _{L2} /IN ₁
	BU 3	- (M)
	BK 4	Q _{L1}
	GY 5	In ₂

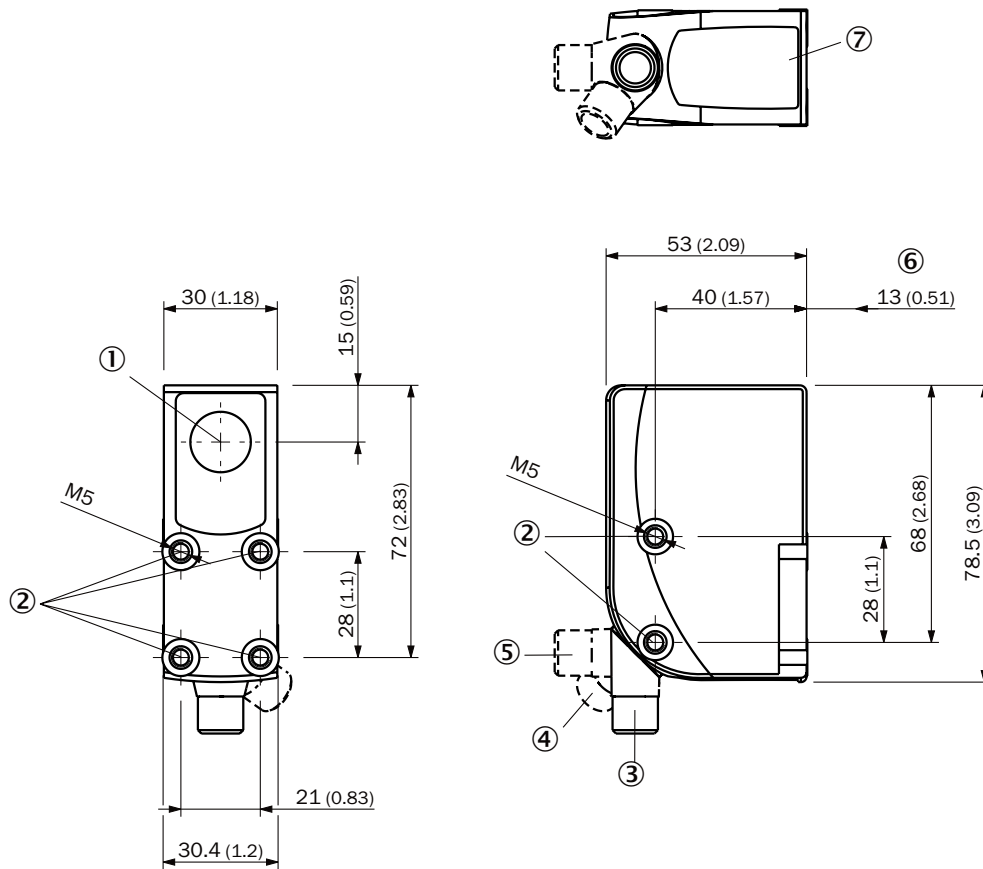
Классификации

ECLASS 5.0	27270907
ECLASS 5.1.4	27270907
ECLASS 6.0	27270907
ECLASS 6.2	27270907
ECLASS 7.0	27270907
ECLASS 8.0	27270907
ECLASS 8.1	27270907
ECLASS 9.0	27270907
ECLASS 10.0	27270907
ECLASS 11.0	27270907
ECLASS 12.0	27270907
ETIM 5.0	EC001817
ETIM 6.0	EC001817
ETIM 7.0	EC001817
ETIM 8.0	EC001817
UNSPSC 16.0901	39121528

Сертификаты

EU declaration of conformity	✓
UK declaration of conformity	✓
ACMA declaration of conformity	✓
Moroccan declaration of conformity	✓
China RoHS	✓
cULus certificate	✓
Photobiological safety (IEC EN 62471)	✓

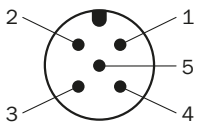
Раборитный чертеж датчика



Размеры, мм

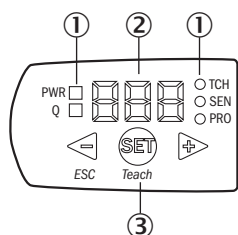
- ① оптическая ось
- ② крепежное отверстие
- ③ штекер, M12, аксиальный, состояние поставки
- ④ штекер M12, концевой упор правый
- ⑤ штекер M12, концевой упор левый
- ⑥ Дистанция обнаружения
- ⑦ Элементы индикации и управления

Назначение выводов, см. таблицу «Технические данные: тип соединения / назначение выводов»



Штекер M12, 5-контактный, с кодом A

Элементы индикации и управления



- ① Светодиоды (индикация статуса)
- ② 7-сегментный индикатор
- ③ UFnex - Кнопки «плюс» и «минус»

рекомендуемые аксессуары

Другие варианты исполнения устройства и аксессуары → www.sick.com/CSS_CSX_High_Speed

	Краткое описание	тип	артикул
Система крепления			
	<ul style="list-style-type: none"> • Описание: Крепежная пластина К для универсального зажимного крепления • Материал: Сталь • Детали: Оцинкованная сталь • Комплект поставки: Универсальное зажимное крепление (2022726), крепежный материал • Применим для: W11-2, W12-3, W14-2, W18-3, W23-2, W24-2, W27-3, W30, W32, W34, W36, PL50A, PL80A, P250, UC12, LUT3, KT2, KT5-2, KT8, CS8, DT2, DS30, DS40, W12-2 Laser, W16, W26, KT5 	BEF-KHS-K01	2022718
разъемы и кабели			
	<ul style="list-style-type: none"> • Вид разъема, конец А: Разъем, M12, 5-контактный, прямой, А-кодир. • Описание: Без экрана • Компоненты для подключения: Винтовые зажимы • Допустимое сечение провода: ≤ 0,75 mm² • Примечание: Для оснащения промышленных сетей 	STE-1205-G	6022083
	<ul style="list-style-type: none"> • Вид разъема, конец А: Разъем "мама", M12, 5-контактный, прямой, А-кодир. • Вид разъема, конец В: Свободный конец провода • Тип сигнала: Кабель датчик/пускатель • Кабель: 5 м, 5 жил, PVC • Описание: Кабель датчик/пускатель, без экрана • Область применения: Химические продукты, ненагруженные зоны 	YF2A15-050VB5XLEAX	2096240

ОБЗОР КОМПАНИИ SICK

Компания SICK – ведущий производитель интеллектуальных датчиков и комплексных решений для промышленного применения. Уникальный спектр продукции и услуг формирует идеальную основу для надежного и эффективного управления процессами, защиты людей от несчастных случаев и предотвращения нанесения вреда окружающей среде.

Мы обладаем солидным опытом в самых разных отраслях и знаем все о ваших технологических процессах и требованиях. Поэтому, благодаря интеллектуальным датчикам, мы в состоянии предоставить именно то, что нужно нашим клиентам. В центрах прикладного применения в Европе, Азии и Северной Америке системные решения тестируются и оптимизируются под нужды заказчика. Все это делает нас надежным поставщиком и партнером по разработке.

Всеобъемлющий перечень услуг придает завершенность нашему ассортименту: SICK LifeTime Services оказывает поддержку на протяжении всего жизненного цикла оборудования и гарантирует безопасность и производительность.

Вот что для нас значит термин «Sensor Intelligence».

РЯДОМ С ВАМИ В ЛЮБОЙ ТОЧКЕ МИРА:

Контактные лица и представительства → www.sick.com